



Vorwort

Die Türme der Aluminium Spiel- und Turmkombinationen werden mit Aluminiumrohr \varnothing 120x5 mm gefertigt, die Handläufe der Brücken aus Aluminiumrohr \varnothing 100x5 mm. Die standardmäßig „blanken“ Aluminiumrohre können auf Wunsch zusätzlich farbig pulverbeschichtet werden.

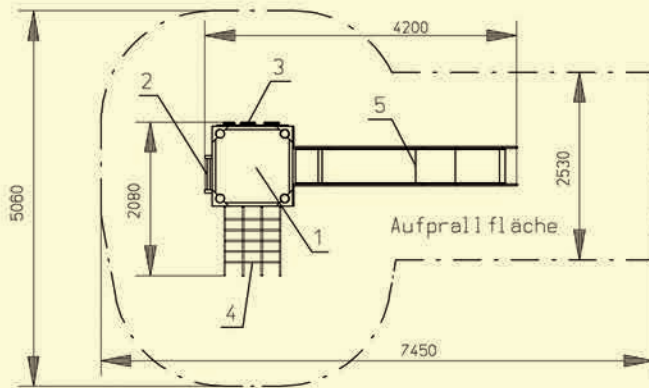
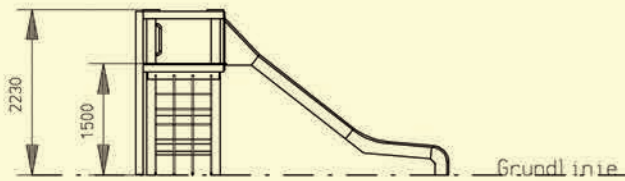
Die freien Kopfenden werden mit Kunststoffplatten versehen. Dächer, Podestböden, Brüstungen etc. bestehen ebenfalls aus 15 mm starken, hochwertigem Kunststoffmaterial. Unterzüge, Absturzsicherungen, Treppenhandläufe- und Stufen etc. werden aus Recyclingprofilen 45x105 mm hergestellt.

Die Leiteraufstiege bestehen seitlich aus Recyclingprofilen und sind mit Aluminiumsprossen ausgestattet.

Die Dächer, Podestböden sowie die gesamten Anbauelemente können alternativ auch in Holz hergestellt werden. Hier gibt es wahlweise die Ausführung in der Holzart: „nord. Kiefer/Fichte, kdi“ oder „Eiche, allseitig gehobelt, Kanten gerundet bzw. gefast - sonst unbehandelt“. Alle Hölzer können auf Wunsch auch umweltfreundlich lasiert werden.



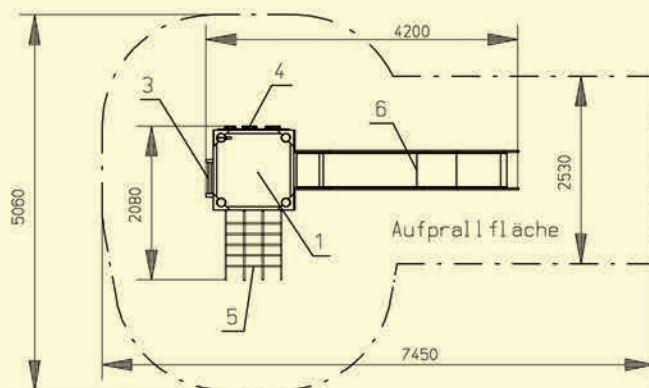
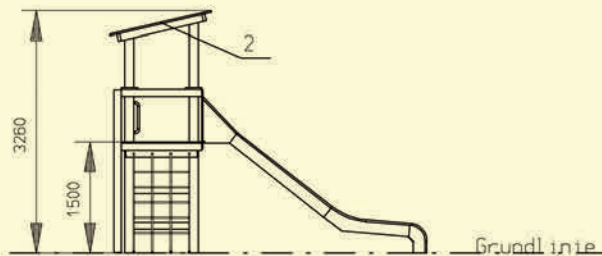
Spielwelten aus Aluminium



- Pos. 1 Viereckturm, PH: 1,50 m
- Pos. 2 Leiter mit Alu-Sprossen, PH: 1,50 m
- Pos. 3 Free-Climbing-Wand bis OK-Podestboden, PH: 1,50 m
- Pos. 4 Netzaufgang aus Herkules-Tauwerk, PH: 1,50 m
- Pos. 5 Rutsche verzinkt mit Edelstahlrutschfläche, PH: 1,50 m oder wahlweise GFK-Rutsche, PH: 1,50 m

Aluminium-Recycling-Spielkombination "HESTIA"
Art.-Nr. 02.1050-150

Zulässige Bodenarten nach DIN EN 1176-1 in Abhängigkeit mit den zulässigen Fallhöhen	
Betonmenge gesamt [m ³]: 1,1	Aufprallfläche in [m ²]: 26,7
geprüft nach DIN-EN 1176:	Alle Maße in mm angegeben



- Pos. 1 Viereckturm, PH: 1,50 m
- Pos. 2 Pultdach
- Pos. 3 Leiter mit Alu-Sprossen, PH: 1,50 m
- Pos. 4 Free-Climbing-Wand bis OK-Podestboden, PH: 1,50 m
- Pos. 5 Netzaufgang aus Herkules-Tauwerk, PH: 1,50 m
- Pos. 6 Rutsche verzinkt mit Edelstahlrutschfläche, PH: 1,50 m oder wahlweise GFK-Rutsche, PH: 1,50 m

Aluminium-Recycling-Spielkombination "HESTIA 1"
Art.-Nr. 02.1055-150

Zulässige Bodenarten nach DIN EN 1176-1 in Abhängigkeit mit den zulässigen Fallhöhen	
Betonmenge gesamt [m ³]: 1,1	Aufprallfläche in [m ²]: 26,7
geprüft nach DIN-EN 1176:	Alle Maße in mm angegeben



Aluminium-Recycling-Spielkombination „HESTIA“

Art.-Nr. 02.1050-150

mit Standpfosten aus Aluminium Ø 120x5 mm, blank Viereckturnm PH: 1,50 m, Leiter mit Alu-Sprossen, Free-Climbing-Wand bis OK-Podestboden, Netzaufgang aus Herkules-Tauwerk, Rutsche mit Edelstahlrutschfläche, 3-lagig, schallgedämmt, verzinkt



Aluminium-Recycling-Spielkombination „HESTIA 1“

Art.-Nr. 02.1055-150

mit Standpfosten aus Aluminium Ø 120x5 mm, blank, Viereckturnm PH: 1,50 m, Pultdach, Leiter mit Alu-Sprossen, Free-Climbing-Wand bis OK-Podestboden, Netzaufgang aus Herkules-Tauwerk, Rutsche mit Edelstahlrutschfläche, 3-lagig, schallgedämmt, verzinkt



Spielwelten aus Aluminium

Pos 1 Alu/Holz Viereckturm PH 1,75 m
 Pos 2 Holz Satteldach PH 1,75 m
 Pos 3 Holzleiter PH 1,75 m
 Pos 4 Metallrutsche PH 1,75 m

Fundament Rutsche
 Grundlinie
 Bodenart
 Beton C 20/25
 fester Boden
 □600

Fundament Achtung Markierung der Grundlinie beachten
 Grundlinie
 Bodenart
 Beton C 20/25
 fester Boden
 □500 R=100

Zulässige Bodenarten nach DIN-EN 1176-1 (Abhängig von den freien Fallhöhen)

- Beton oder Stein
- Bitumengebundene Bodenarten
- Oberboden
- Wassergebundene Decken
- Rasen
- Holzschnitzel
- Rindenmulch
- ⊗ Sand, gewaschen, ohne schluffige oder tonige Anteile (Korngröße 0,2 - 2,0 mm)
- ⊗ Kies, rund und gewaschen (Korngröße 2,0 - 8,0 mm)
- ⊗ Synthetischer Fallschutz (Mit HIC-Prüfung)

- 4 Fu abgerundet 500x500x500 Beton C20/25; 0,50m²
 - 1 Fu 600x600x300 Beton C20/25; 0,11m²
 Gesamtbetommenge: 0,61m³

Masse in mm

Belux Name 27.01.2015 Stawski
 Spielkombination "HERAKLES" Art.-Nr.: 02.1070-175.01
 Fundamentplan Blatt Geprüft A3

Junior Spielplatzgeräte GmbH
 Feldstraße 53
 D-33129 Delbrück
 Telefon: 05294 / 9860-0
 Telefax: 05294 / 9860-99

Pos 1 Alu/Recycling Viereckturm PH 1,50 m
 Pos 2 Recycling Satteldach PH 1,50 m
 Pos 3 Recycling Treppe PH 1,50 m
 Pos 4 V2A Wendelaufstieg PH 1,50 m
 Pos 5 Netzzugang aus Herkulestauwerk PH 1,50 m
 Pos 6 Metallrutsche PH 1,50 m

Fundament Rutschstange / Rutsche
 Grundlinie
 Bodenart
 Beton C 20/25
 fester Boden
 □600

Fundament Achtung Markierung der Grundlinie beachten
 Grundlinie
 Bodenart
 Beton C 20/25
 fester Boden
 □500 R=100

Zulässige Bodenarten nach DIN-EN 1176-1 (Abhängig von den freien Fallhöhen)

- Beton oder Stein
- Bitumengebundene Bodenarten
- Oberboden
- Wassergebundene Decken
- Rasen
- Holzschnitzel
- Rindenmulch
- ⊗ Sand, gewaschen, ohne schluffige oder tonige Anteile (Korngröße 0,2 - 2,0 mm)
- ⊗ Kies, rund und gewaschen (Korngröße 2,0 - 8,0 mm)
- ⊗ Synthetischer Fallschutz (Mit HIC-Prüfung)

= 1 Fu abgerundet 1000x500x500 Beton C20/25; 0,25m²
 = 6 Fu abgerundet 500x500x500 Beton C20/25; 0,75m²
 = 2 Fu 600x600x300 Beton C20/25; 0,22m²
 Gesamtbetommenge: 1,22m³

Masse in mm

Belux Name 12.02.2014 Stawski
 Spielkombination "JAFETUS" Art.-Nr.: 02.1140-150.01
 Fundamentplan Blatt Geprüft A3

Junior Spielplatzgeräte GmbH
 Feldstraße 53
 D-33129 Delbrück
 Telefon: 05294 / 9860-0
 Telefax: 05294 / 9860-99



Aluminium-Recycling-Spielkombination „HERAKLES“

Art.-Nr. 02.1070-150

mit Standpfosten aus Aluminium Ø 120x5 mm, pulverbeschichtet, Viereckturnm PH: 1,50 m, PE-Satteldach, Leiter mit Alu-Sprossen, Metallrutsche mit Edelstahlrutschfläche, 3-lagig, schallgedämmt, verzinkt



Aluminium-Recycling-Spielkombination „JAPETUS“

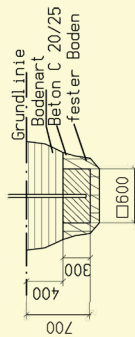
Art.-Nr. 02.1140-150

mit Standpfosten aus Aluminium Ø 120x5 mm, pulverbeschichtet, Viereckturnm PH: 1,50 m, PE-Satteldach, Netzaufgang aus Herkules-Tauwerk, V2A-Wendelaufstieg, Recycling-Treppe mit PE-Brüstungen, Metallrutsche mit Edelstahlrutschfläche, 3-lagig, schallgedämmt, verzinkt

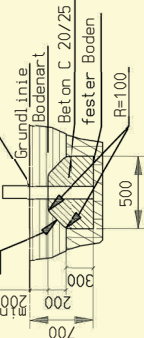


- Pos 1 Vierecktturm PH 1,50 m
- Pos 2 Satteldach
- Pos 3 Free-Climbing-Wand PH 1,50 m
- Pos 4 V2A-Rutschstange PH 1,50 m
- Pos 5 Kauflädenelement
- Pos 6 Recycling-Sitzbank PH 1,50 m
- Pos 7 Netzaufgang Länge 2,00 m
- Pos 8 Seilstieg PH 1,00 m
- Pos 9 Aufgangstufe PH 1,00 m
- Pos 10 Bootmansrampe PH 1,00 m

Fundament Rutschstange



Fundament Achtung: Markierung der Grundlinie beachten

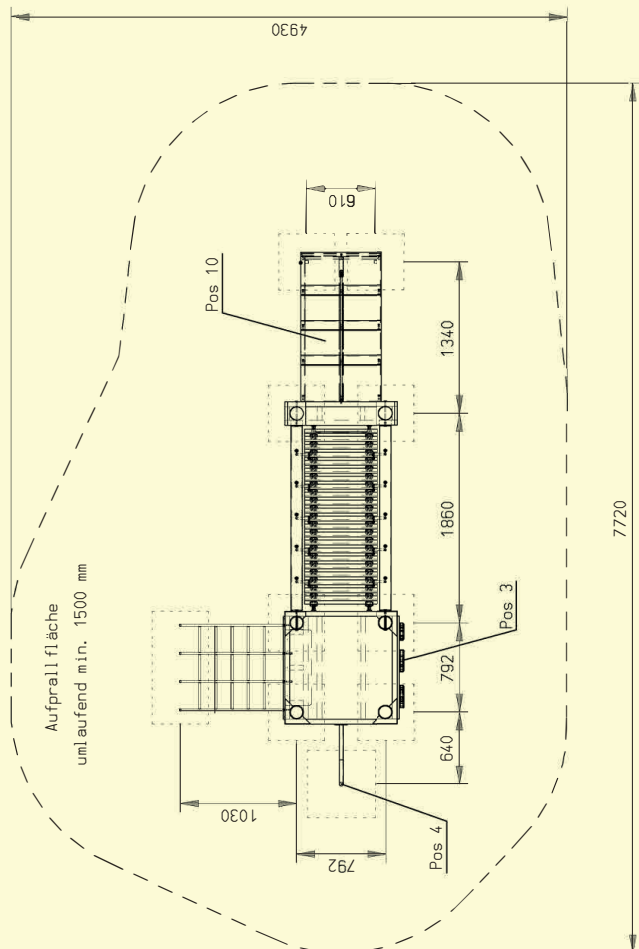
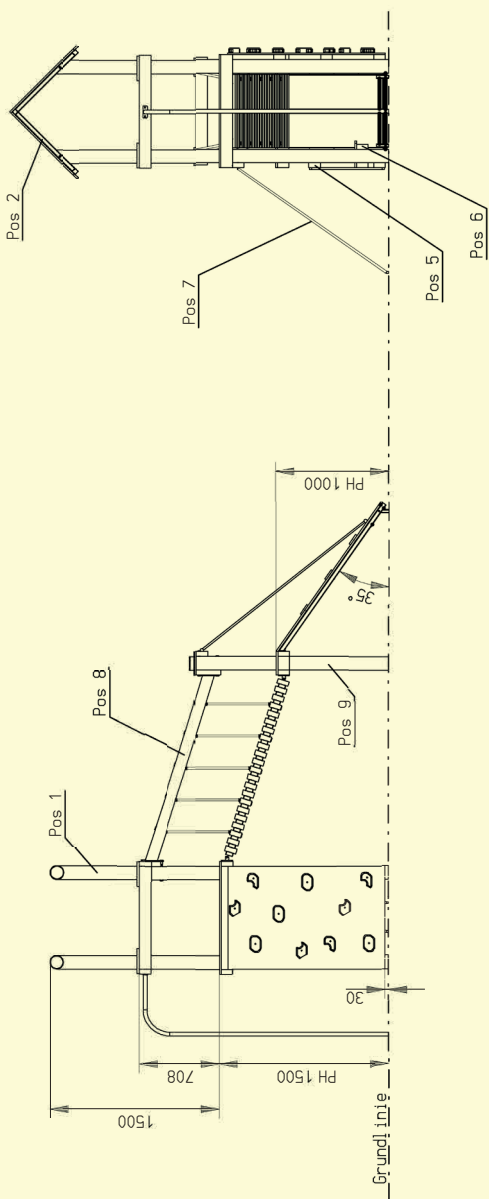


Zulässige Bodenarten nach DIN-EN 1176-1 (Abhängig von den freien Fallhöhen)

- Beton oder Stein
- Blümlingebundene Bodenarten
- Überboden
- Wassergebundene Decken
- Kies, rund und gewaschen (Korngröße 2,0 - 8,0 mm)
- Holzschmitztafeln
- Rindenmulch
- Sand, gewaschen, ohne schluffige oder tonige Anteile (Korngröße 0,2 - 2,0 mm)
- Kies, rund und gewaschen (Korngröße 2,0 - 8,0 mm)
- Synthetischer Fallschutz (Mit HIC-Prüfung)

- 1 Fu abgerundet 1000x500x500 Beton C20/25; 0,25m³
- 8 Fu abgerundet 500x500x500 Beton C20/25; 1,00m³
- 1 Fu 600x600x300 Beton C20/25; 0,11m³
- Gesamtbetonmenge: 1,36m³

Name: 02.2015 Janowski Spielkombination "DENECS" Fundamentplan Material: Recycl.in / Alu	Art.-Nr.: Junior Spielplatzgeräte GmbH Feldstraße 53 02.1580-150.01 Bial. Geprüft K.-L.U. Telefon: 05.294 / 9860-0 Telefax: 05.294 / 9860-99



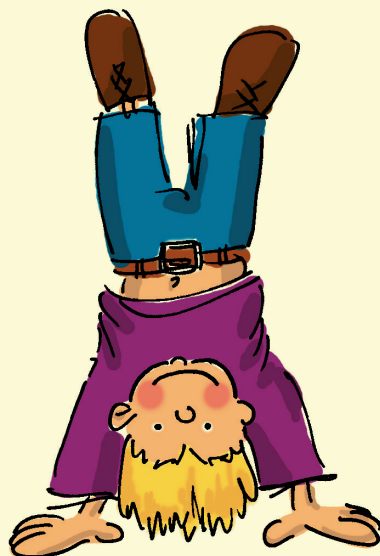


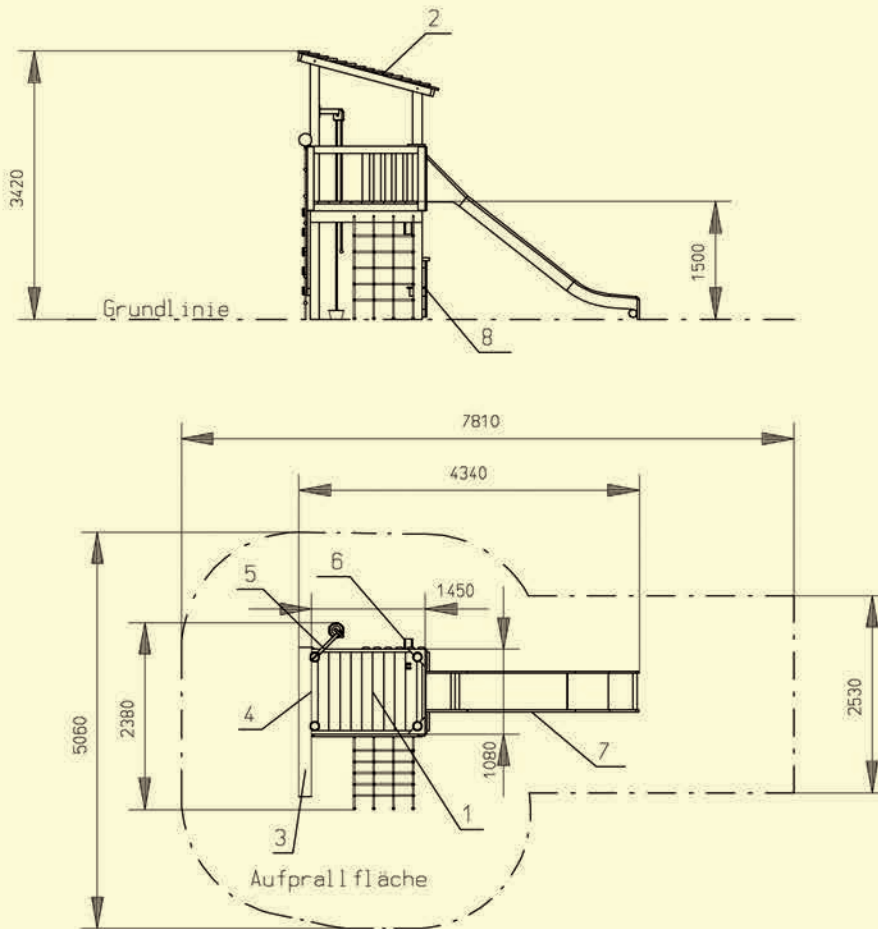
Aluminium-Recycling-Spielkombination „DENEOS“

Art.-Nr. 02.1580-150

mit Standpfosten aus Aluminium Ø 120x5 mm, pulverbeschichtet, Viereckturn
PH: 1,50 m, Satteldach, Free-Climbing-Wand bis OK-Podestboden, V2A-Rutschstange, Netzaufgang
aus Herkules-Tauwerk, Brüstungselement mit Sitzbank, Seitsteg mit Lauffläche aus Recycling-Profilen mit
Aluminium-Geländer und Aufgangsstufe, Bootmannsrampe mit Herkules Hangeseil

Spielwelten
aus Aluminium





- Pos. 1 Viereckturn, PH: 1,50 m
- Pos. 2 Eiche-Pulldach
- Pos. 3 Kletterleiter, PH: 1,50 m
- Pos. 4 Free-Climbing-Wand bis OK-Podestboden, PH: 1,50 m
- Pos. 5 V2A-Sandaufzug
- Pos. 6 Recycling-Schüttrohr
- Pos. 7 Rutsche verzinkt mit Edelstahlrutschfläche, PH: 1,50 m
- Pos. 8 Kaufladenelement mit Sitzbank aus Eiche

<p>Aluminium-Eiche-Spielkombination "POLLUX"</p>
<p>Art.-Nr. 02.1085-150</p>

Zulässige Bodenarten nach DIN EN 1176-1 in Abhängigkeit mit den zulässigen Fallhöhen	
Betonmenge gesamt [m ³]: 1,0	Aufprallfläche in [m ²]: 23,2
geprüft nach DIN-EN 1176	Alle Maße in mm angegeben





Aluminium-Eiche-Spielkombination „POLLUX“

Art.-Nr. 02.1085-150

mit Standpfosten aus Aluminium Ø 120x5 mm, zusätzlich pulverbeschichtet, Viereckform, Größe: 1,00 x 1,50 m, PH: 1,50 m, Eiche-Pultdach, Kletterleiter aus Herkules-Tauwerk mit Hartholzspalten, Netzaufgang aus Herkules-Tauwerk, Free-Climbing-Wand bis OK-Podestboden, V2A-Sandaufzug mit PE-Sandschütte, Rutsche mit Edelstahlrutschfläche, 3-lagig, schallgedämmt, verzinkt, unten Kaufladenelement mit Sitzbank aus Eiche





Aluminium-Recycling- Spielkombination „POLLUX“

Art.-Nr. 02.1085-150

mit Standpfosten aus
Aluminium Ø 120x5 mm,
blank, Viereckturn,
Größe: 1,00 x 1,50 m,
PH: 1,50 m, PE-Pulldach,
V2A-Kletterleiter, Netzaufgang
aus Herkules-Tauwerk,
Free-Climbing-Wand,
V2A-Sandaufzug mit
PE-Sandschütte, Rutsche mit
V2A-Edelstahlrutschfläche,
3-lagig, schallgedämmt,
verzinkt, unten PE-Kaufladen-
element mit Sitzbank

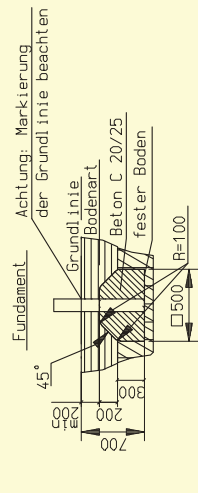
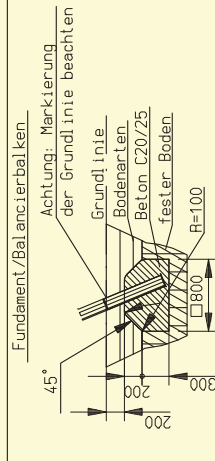


Spielwelten
aus Aluminium



Spielwelten aus Aluminium

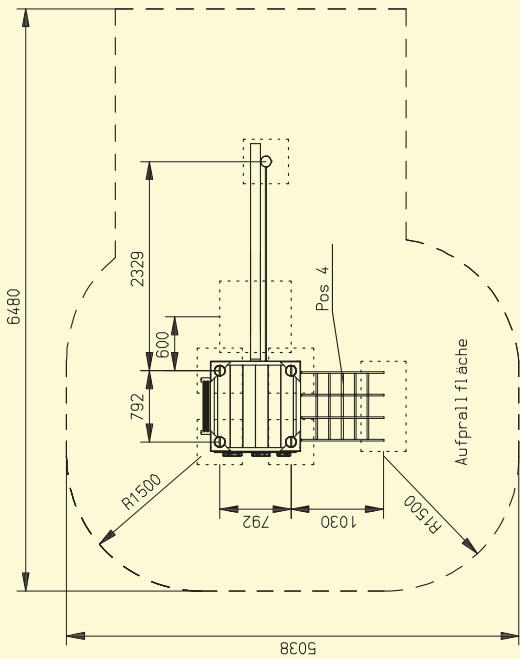
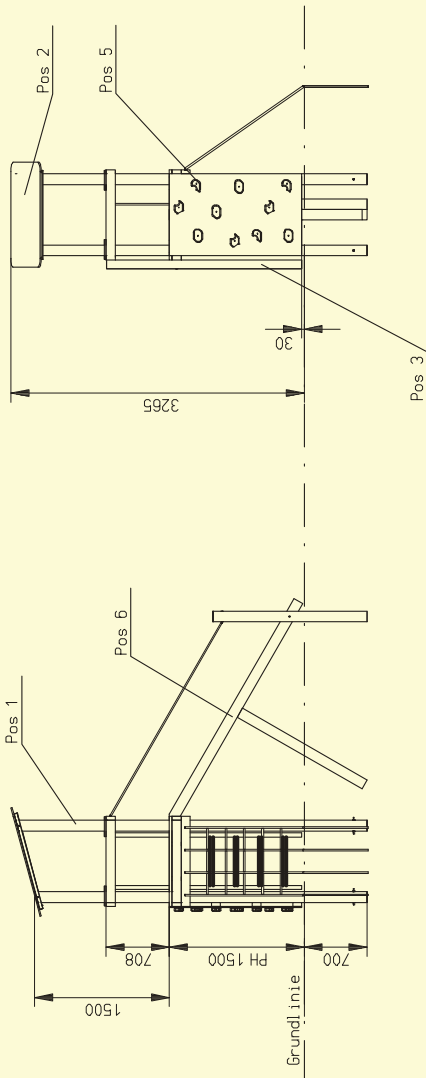
- Pos 1 Alu-Viereckturm PH 1,50 m
- Pos 2 Recycling-Pultdach PH 1,50 m
- Pos 3 Recycling Leiter mit Alusprossen PH 1,50 m
- Pos 4 Netzaufgang aus Herkulestauewerk PH 1,50 m
- Pos 5 Free-Climbing-Wand bis OK Podestboden PH 1,50 m
- Pos 6 Balancierbalken PH 1,50 m



- Zulässige Bodenarten nach DIN-EN 1176-1 (Abhängig von den freien Fallhöhen)
- Sand, gewaschen, ohne schluffige oder tonige Anteile (Korngröße 0,2 - 2,0 mm)
 - Beton oder Stein
 - Blumengebundene Bodenarten
 - Oberboden
 - Wassergebundene Decken
 - Rasen
 - Halzschotz
 - Rindenmulch
 - Kies, rund und gewaschen (Korngröße 2,0 - 8,0 mm)
 - Synthetischer Fallschutz (Mit HIC-Prüfung)

- 1 Fu abgerundet 1000x500x500 Beton C20/25; 0,250m³
 - 5 Fu abgerundet 500x500x500 Beton C20/25; 0,625m³
 - 1 Fu abgerundet 800x800x500 Beton C20/25; 0,320m³
- Gesamtbetonmenge: 1,195m³

<h1 style="font-size: 2em; margin: 0;">Junior</h1> <p style="margin: 0;">Spielplatzgeräte GmbH</p>		Art.-Nr.:	Junior-Spielplatzgeräte 06fH
		Feldstraße 53	02.1150-150.01
Datum: 18.11.2015 Name: JH/LS/MS/ML		Blatt:	GeprÜFT
Bemerkung: Spielkombination "ANDES"		Telefon:	05294 / 9880-0
Fundamentplan		Telefax:	05294 / 9880-99
Material: Alu/Recycling			



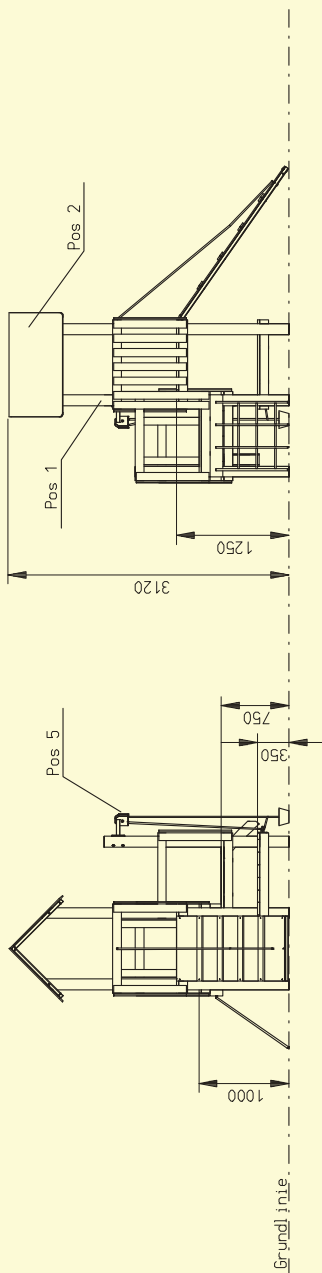


Aluminium-Recycling-Spielkombination „ANDES“

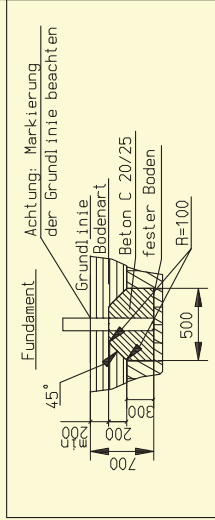
Art.-Nr. 02.1150-150

mit Standpfosten aus Aluminium Ø 120x5 mm, blank, Viereckurm PH: 1,50 m, Pultdach, Balancierbalken mit Herkules-Halteseil, Netzaufgang aus Herkules-Tauwerk, Free-Climbing-Wand bis OK-Podestboden, Leiter mit Alu-Sprossen





- Pos 1 Viereckwendelelturm PH 0,35/0,75/1,00/1,25 m
- Pos 2 Recycling-Satteldach PH 1,25 m
- Pos 3 Bootmastrampe PH 1,00 m
- Pos 4 Netzaufgang
- Pos 5 VZA Sandaufzug
- Pos 6 Recycling-Schüttröhre



Zulässige Bodenarten nach DIN-EN 1176-1 (Abhängig von den freien Fallhöhen)

- Beton oder Stein
- Blügelgebundene Bodenarten
- Überboden
- Messergebundene Decken
- Rasen
- Holzschmitzel
- Rindenmulch
- Sand, gewaschen, ohne schluffige oder tonige Anteile (Korngröße 0,2 - 2,0 mm)
- Kies, rund und gewaschen (Korngröße 2,0 - 8,0 mm)
- Synthetischer Fallschutz (Mit HIC-Prüfung)

- 2 Fu abgerundet 1000x500x500 Beton C20/25; 0,500m³
 - 9 Fu abgerundet 500x500x300 Beton C20/25; 1,125m³
 Gesamtbetonmenge: 1,625m³

Datum: 02.06.2015		Name: Starowski	
Bemerkung: Spielkombination "HOLKUS 2"			
Fundamentplan			
Material: Alu/Holz			
Junior Spielplatzgeräte GmbH		Art.-Nr.: Feldstr. 53	
02.1721-125.01		D-33129 Delbrück	
Blatt: Geprüft		Telefon: 05294 / 9860-0	
A3		Telefax: 05294 / 9860-99	





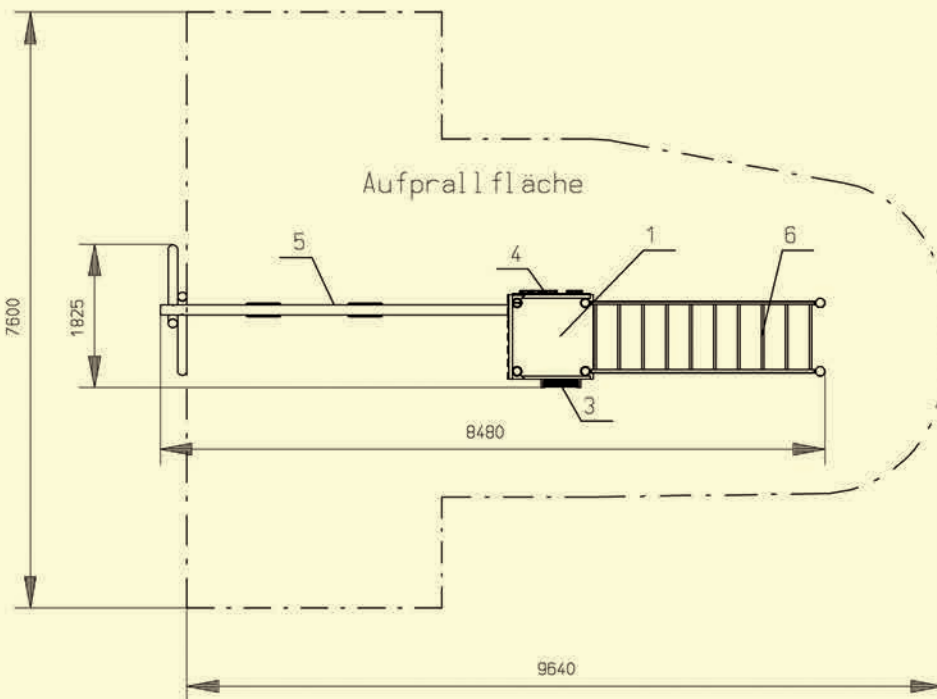
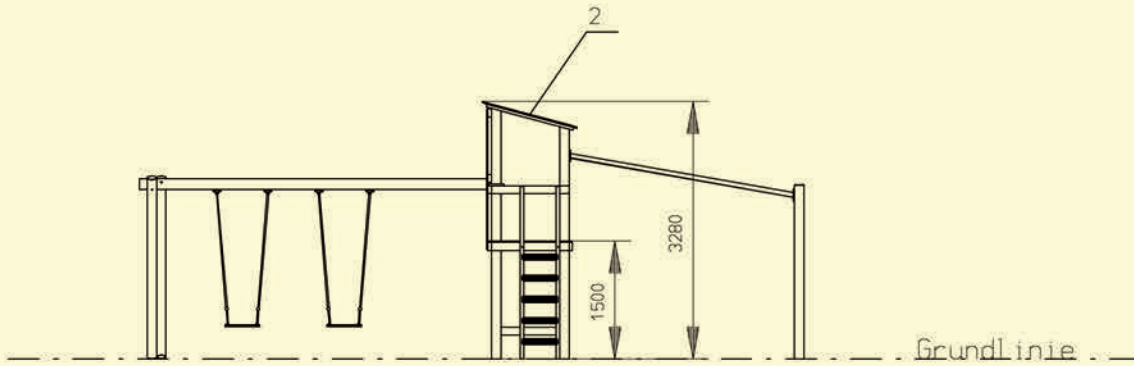
Aluminium-Eiche-Spielkombination „RHOIKOS 2“

Art.-Nr. 02.1721-150

mit Standpfosten aus Aluminium Ø 120x5 mm, blank, Viereckturm mit 4 Podestebenen,
PH: 0,35/0,75/1,00/1,25 m, V2A-Sandaufzug mit Schüttrohr, Netzaufgang aus Herkules-Tauwerk,
PH: 1,00 m, Satteldach, Bootmannsrampe mit Herkules-Halteseil



Spielwelten aus Aluminium



- Pos. 1 Viereckturm, PH: 1,50 m
- Pos. 2 Pultdach
- Pos. 3 Leiter, PH: 1,50 m
- Pos. 4 Free-Climbing-Wand bis OK-Brüstung, PH: 1,50 m
- Pos. 5 Anbauschaukel zweiseitig
- Pos. 6 V2A-Hangelleiter, PH: 1,50 m

Aluminium-Spielkombination "VERITAS"
Art.-Nr. 02.1120-150

Zulässige Bodenarten nach DIN EN 1176-1 in Abhängigkeit mit den zulässigen Fallhöhen	
Betonmenge gesamt [m ³]: 1,7	Aufprallfläche in [m ²]: 51,2
geprüft nach DIN-EN 1176	Alle Maße in mm angegeben





Aluminium-Recycling-Spielkombination „VERITAS“

Art.-Nr. 02.1120-150

mit Standpfosten aus Aluminium Ø 120x5 mm, blank
Viereckerturm PH: 1,50 m, Pultdach, Leiter mit Alu-Sprossen, Free-Climbing-
Wand bis OK-Brüstung, Anbauschaukel 2-sitzig, V2A-Hangelleiter

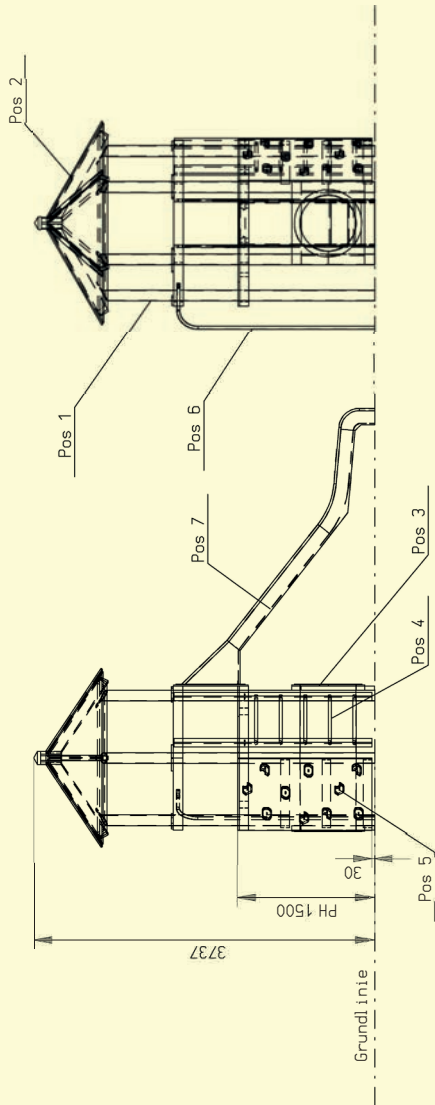


Aluminium-Recycling-Spielkombination „MARON“

Art.-Nr. 02.1460-150

mit Standpfosten aus Aluminium Ø 120x5 mm, blank, Sechseckturm
PH: 0,50 m auf Hügel, Höhe: 1,00 m, Bootmannsrampe mit Herkules-
Hangelseil PH: 1,50 m, Metallrutsche mit Edelstahlrutschfläche PH: 1,50 m

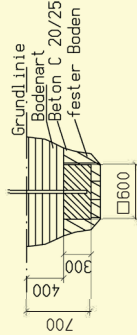




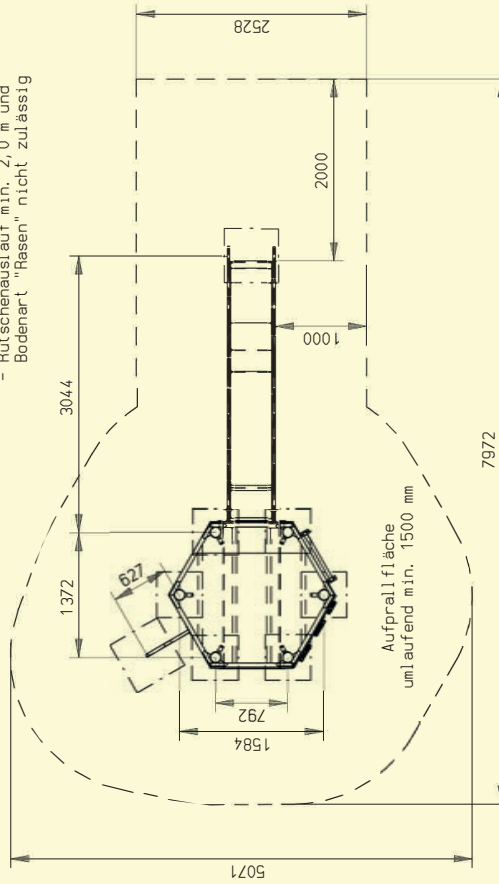
- Pos 1 Alu-Sechsecksturm
- Pos 2 Walmdach
- Pos 3 GFK-Kriechröhre
- Pos 4 Free Climbing_Wand
- Pos 5 VZA-Rutschstange
- Pos 6 Metallrutsche
- Pos 7 Recycling-Leiter

- PH 1, 5m
- 60, 62mx1, 76m
- PH 1, 5m
- PH 1, 5m
- PH 1, 5m
- PH 1, 5m

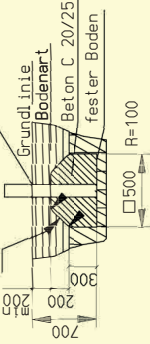
Fundament Rutschstange/Rutsche



Aufprallfläche der Rutsche
 - Seitlich der Rutsche min. 1,0 m
 - Rutschens auf min. 2,0 m und
 Bodenart "Rasen" nicht zulässig



Fundament Achtung: Markierung der Grundlinie beachten



- Zulässige Bodenarten nach DIN-EN 1176-1 (Abhängig von den freien Fallhöhen)
- Beton oder Stein
 - Bittingebundene Bodenarten
 - Oberboden
 - Messergebundene Decken
 - Rasen
 - Holzschmitzel
 - Rindermulch
 - Sand, gewaschen, ohne schluffige oder tonige Anteile (Korngröße 0,2 - 2,0 mm)
 - Kies, rund und gewaschen (Korngröße 2,0 - 8,0 mm)
 - Synthetischer Fallschutz (Mit HIC-Prüfung)

- 6 Fu abgerundet 500x500x500 Beton C20/25; 0,75m³
 - 2 Fu 600x600x300 Beton C20/25; 0,44m³
- Gesamtbetonmenge: 1,19m³

<h1 style="text-align: center;">Junior</h1> <p style="text-align: center;">Spielplatzgeräte GmbH</p>		Art.-Nr.:	Junior Spielplatzgeräte GmbH
		Feldstraße 53	02-33129 Delbrück
Blatt Beprufl A3		Blatt Beprufl	05294 / 9860-0
Material: Alu/Recycling		Telefax:	05294 / 9860-99

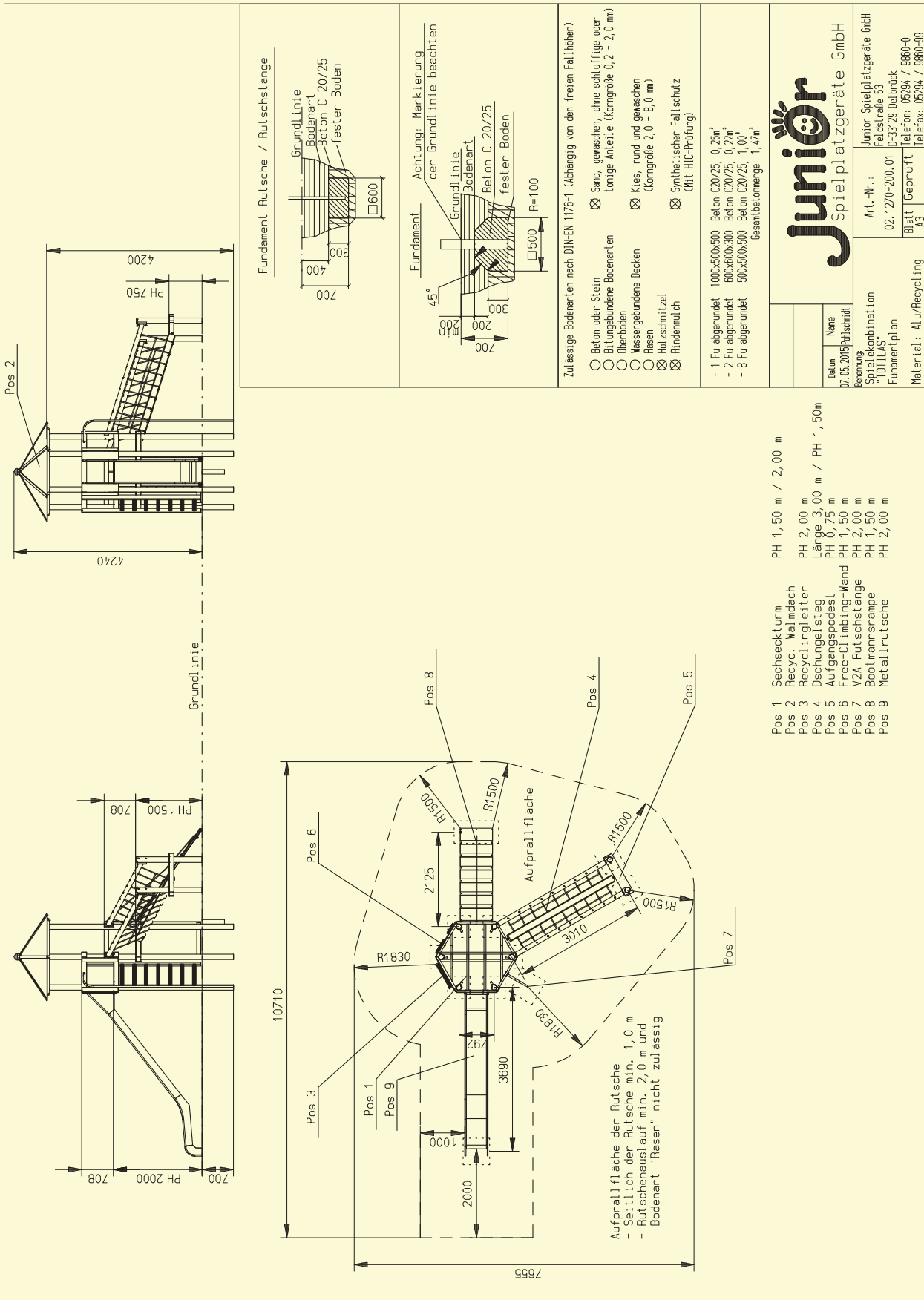


Aluminium-Recycling-Spielkombination „MINAS“

Art.-Nr. 02.1380-150

mit Standpfosten aus Aluminium Ø 120x5 mm, blank
Sechseckturm PH: 1,50 m, PE-Walmdach, Leiter mit Alu-Sprossen, Free-Climbing-
Wand bis OK-Podestboden, GfK-Kriechröhre Ø 620 mm, V2A-Rutschstange,
Metallrutsche mit Edelstahlrutschfläche, 3-lagig, schallgedämmt, verzinkt





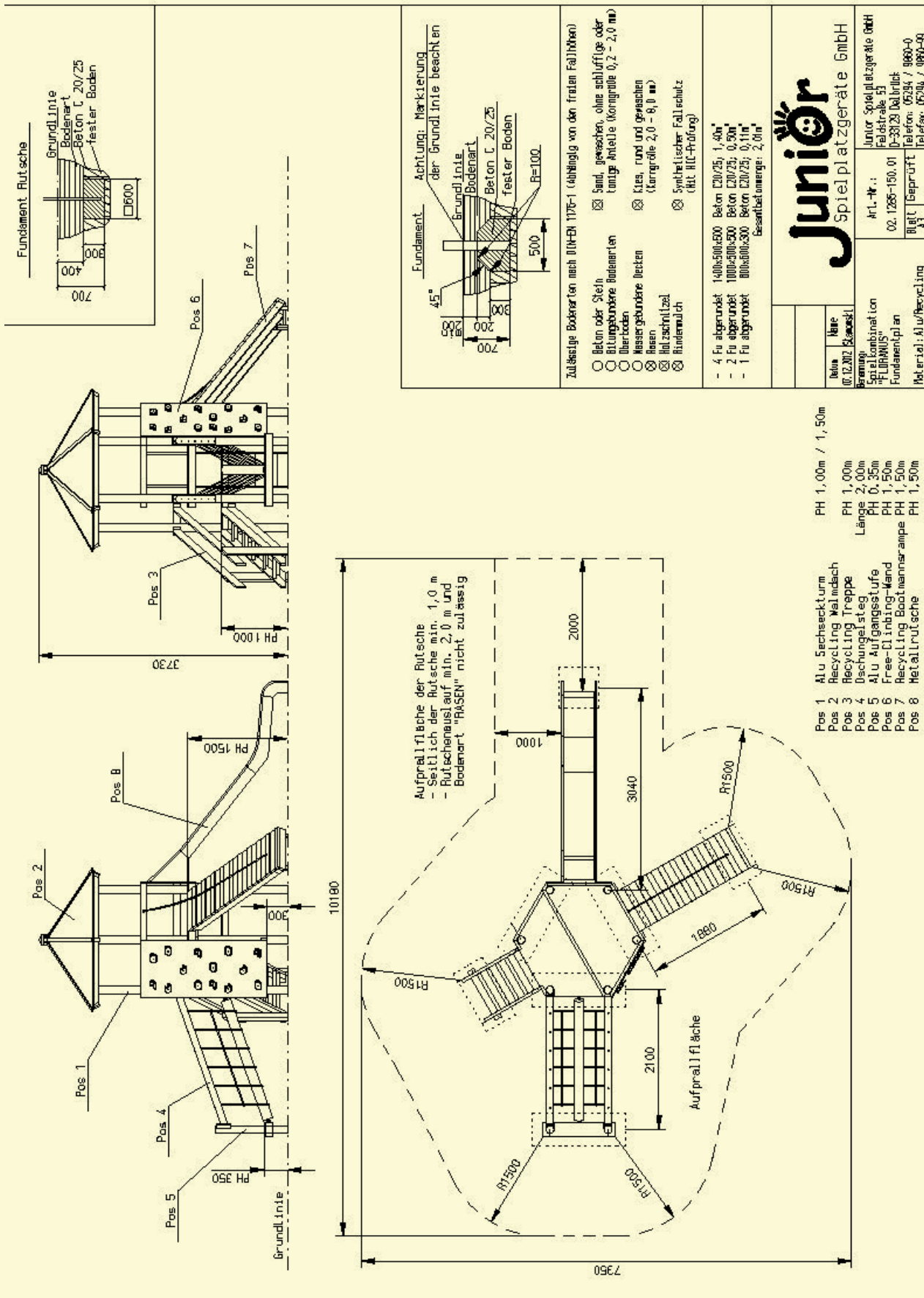


Aluminium-Recycling-Spielkombination „TOTILAS“

Art.-Nr. 02.1270-200

mit Standpfosten aus Aluminium Ø 120x5 mm, blank, Sechseckturm PH: 2,00 m, Walmdach, Leiter mit Alu-Sprossen, Bootmannsrampe mit Herkules-Hangelseil, Dschungelsteg mit Aufgangsstufe, V2A-Rutschstange, Metallrutsche mit Edelstahlrutschfläche, 3-lagig, schallgedämmt, verzinkt







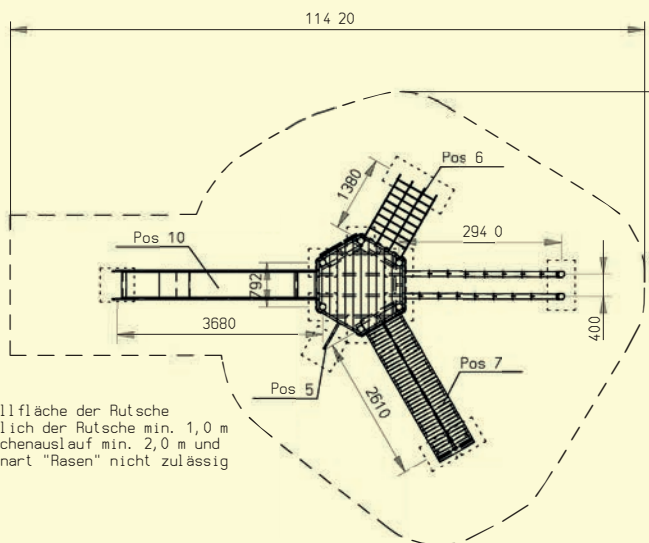
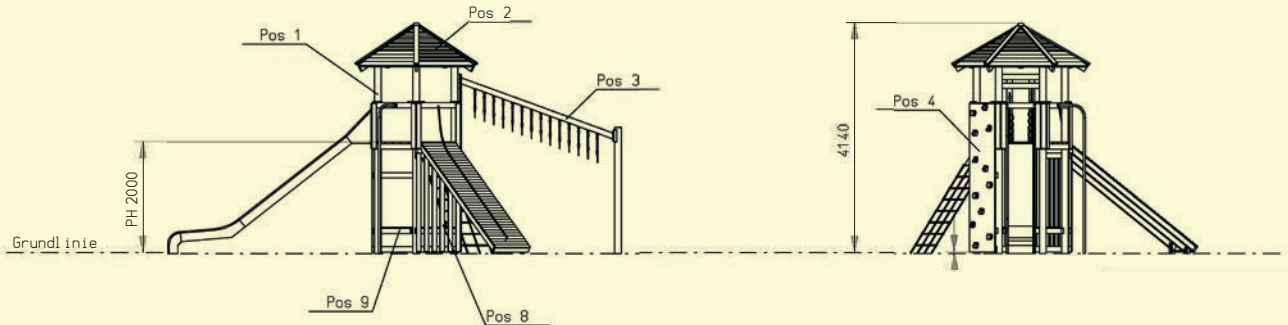
Aluminium-Recycling-Spielkombination „FLORANUS“

Art.-Nr. 02.1285-150

mit Standpfosten aus Aluminium Ø 120x5 mm, blank, Sechseckturm mit 2-Podestebenen
PH: 1,00/1,50 m, Bootmannsrampe mit Herkules-Hangelseil, Free-Climbing-Wand bis OK-Brüstung,
Dschungelsteg mit Aluminium-Geländer und Aufgangsstufe, Treppe mit Handlauf, Metallrutsche mit
Edelstahlrutschfläche, 3-lagig, schallgedämmt, verzinkt

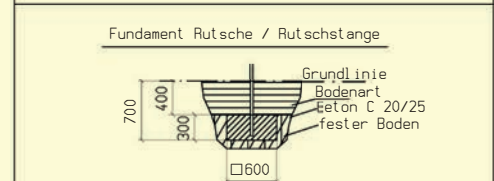
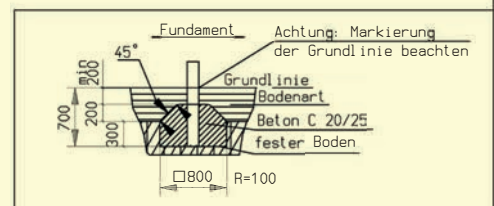


Spielwelten aus Aluminium



Aufprallfläche der Rutsche
 - Seitlich der Rutsche min. 1,0 m
 - Rutschauslauf min. 2,0 m und
 Bodenart "Rasen" nicht zulässig

- | | | |
|--------|---------------------------------|-----------|
| Pos 1 | Alu-Holz Sechseckturm | PH 2,00 m |
| Pos 2 | Holz-Walmdach | |
| Pos 3 | Hangelbalken doppelreihig Länge | 3,00 m |
| Pos 4 | Free-Climbing-Wand | PH 2,00 m |
| Pos 5 | V2A-Rutschstange | PH 2,00 m |
| Pos 6 | Netzaufgang | PH 2,00 m |
| Pos 7 | Holz-Rampe | PH 2,00 m |
| Pos 8 | Turmverkleidung | PH 2,00 m |
| Pos 9 | Sitzbank | |
| Pos 10 | Metallrutsche | PH 2,00 m |



- Zulässige Bodenarten nach DIN-EN 1176-1 (Abhängig von den freien Fallhöhen)
- | | |
|---|---|
| <input type="radio"/> Beton oder Stein | <input checked="" type="checkbox"/> Sand, gewaschen, ohne schluffige oder tonige Anteile (Korngröße 0,2 - 2,0 mm) |
| <input type="radio"/> Bitumengebundene Bodenarten | <input type="checkbox"/> Kies, rund und gewaschen (Korngröße 2,0 - 8,0 mm) |
| <input type="radio"/> Oberboden | <input checked="" type="checkbox"/> Holzschnitzel |
| <input type="radio"/> Wassergebundene Decken | <input checked="" type="checkbox"/> Rindenmulch |
| <input type="radio"/> Rasen | <input checked="" type="checkbox"/> Synthetischer Fallschutz (Mit HIC-Prüfung) |

- 1 Fu abgerundet 1200x500x500 Beton C20/25; 0,300m³
- 1 Fu abgerundet 900x500x500 Beton C20/25; 0,225m³
- 8 Fu abgerundet 500x500x500 Beton C20/25; 1,000m³
- 2 Fu 600x600x300 Beton C20/25; 0,216m³
- Gesamtbetonmenge: 1,741m³

		Juniør Spielplatzgeräte GmbH		
		Datum 19.02.2013	Name Stawowski	Art.-Nr.: 02.1370-200.01
Benennung: Spielkombination "CERES"		Fundamentplan	Blatt A3	Geprüft K. Lü.
Material: Alu/Eiche				

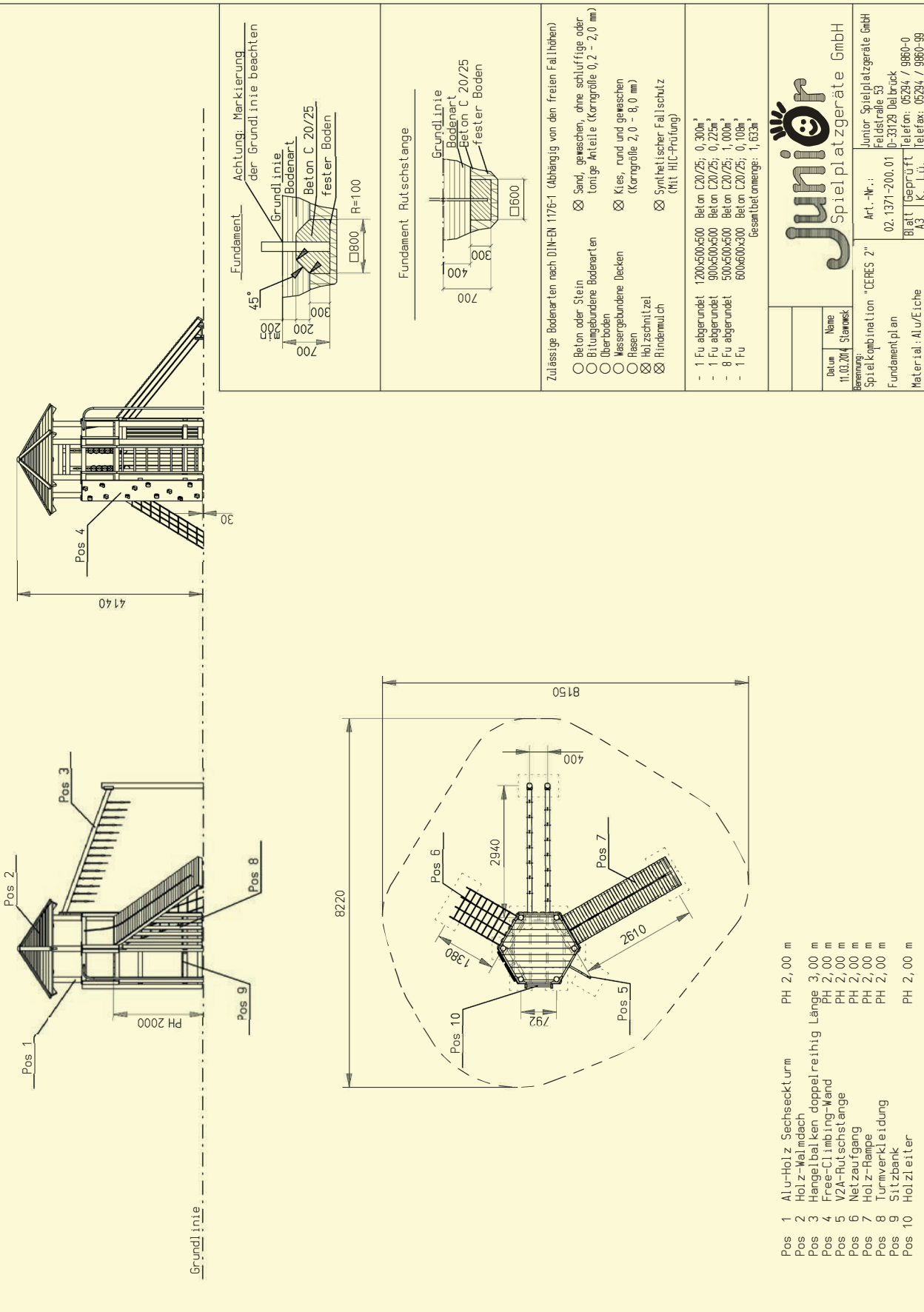


Aluminium-Holz-Spielkombination „CERES“

Art.-Nr. 02.1370-200

mit Standpfosten aus Aluminium Ø 120x5 mm, zusätzlich pulverbeschichtet, Sechseckturm PH: 2,00 m, Holz-Walmdach, Holzrampe mit Herkules-Hangelseil, Hangelbalken, doppelreihig mit Turnringen, Netzaufgang aus Herkules-Tauwerk, Metallrutsche mit Edelstahlrutschfläche, 3-lagig, schallgedämmt V2A-Rutschstange, Free-Climbing-Wand, bis OK-Brüstung, Turmverkleidung bis OK-Podestboden, innen mit Sitzbänken





- Zulässige Bodenarten nach DIN-EN 1176-1 (Abhängig von den freien Fallhöhen)
- Beton oder Stein
 - Bitumengebundene Bodenarten
 - Oberboden
 - Wassergebundene Decken
 - Rissen
 - Holzschmitzpel
 - Rindermulch
 - Sand, gewaschen, ohne schluffige oder tonige Anteile (Korngröße 0,2 - 2,0 mm)
 - Kies, rund und gewaschen (Korngröße 2,0 - 8,0 mm)
 - Synthetischer Fallschutz (Mit HIC-Prüfung)

- 1 Fu abgerundet 1200x500x500 Beton C20/25; 0,30m³
 - 1 Fu abgerundet 900x500x500 Beton C20/25; 0,225m³
 - 8 Fu abgerundet 600x500x500 Beton C20/25; 1,00m³
 - 1 Fu abgerundet 600x600x300 Beton C20/25; 0,108m³
- Gesamt Betonmenge: 1,633m³

		Art.-Nr.: 02.1371-200.01	
		Feldstraße 53 0-33129 Delbrück	
Datum: 11.03.2014		Blatt: Geprüft A3	
Name:		Junior Spielplatzgeräte GmbH	
Starwerk:		K. L. U.	
Spielkombination "CERES 2"		Junior Spielplatzgeräte GmbH	
Fundamentplan		Telefon: 05294 / 9860-0	
Material: Alu/Eiche		Telefax: 05294 / 9860-99	

- | | | |
|--------|---------------------------|--------------|
| Pos 1 | Alu-Holz Sechseckturm | PH 2,00 m |
| Pos 2 | Holz-Walmdach | |
| Pos 3 | Hangelbalken doppelreihig | Länge 3,00 m |
| Pos 4 | Free-Climbing-Wand | PH 2,00 m |
| Pos 5 | V2A-Rutschstange | PH 2,00 m |
| Pos 6 | Netzaufgang | PH 2,00 m |
| Pos 7 | Holz-Rampe | PH 2,00 m |
| Pos 8 | Turmverkleidung | PH 2,00 m |
| Pos 9 | Sitzbank | |
| Pos 10 | Holzleiter | PH 2,00 m |



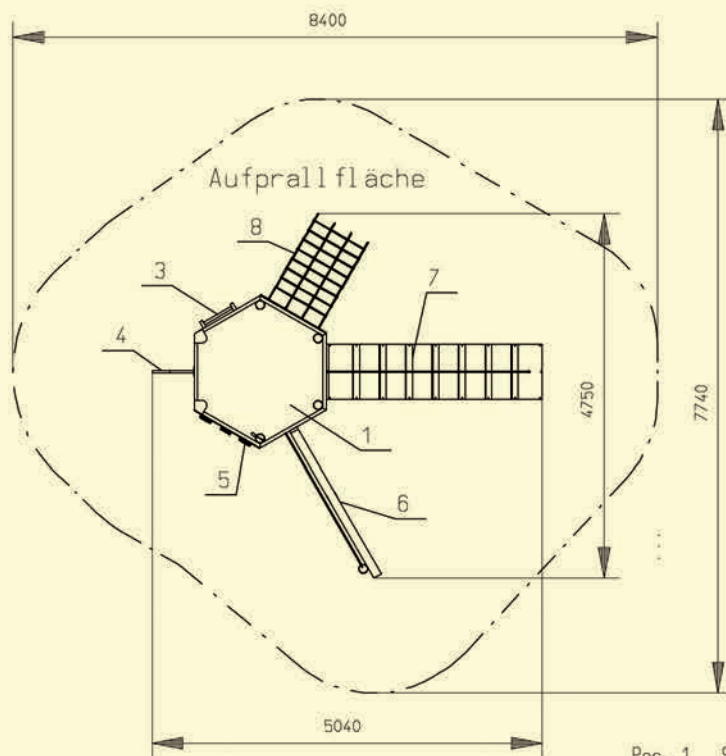
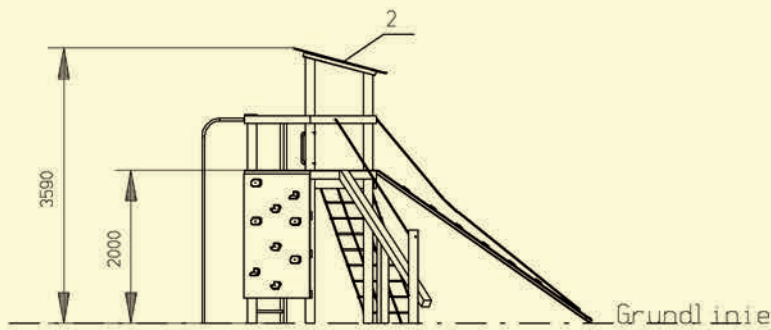
Aluminium-Holz-Spielkombination „CERES 2“

Art.-Nr. 02.1371-200

mit Standpfosten aus Aluminium Ø 120x5 mm, pulverbeschichtet, Sechseckturm PH: 2,00 m, Holz-Walmdach, Holzrampe mit Herkules-Handgelenk, Hangelbalken, doppelreihig mit Turnringen, Netzaufgang aus Herkules-Tauwerk, Free-Climbing-Wand bis OK-Brüstung, Holzleiter mit Alu-Sprossen, V2A-Rutschstange, Turmverkleidung bis OK-Podestboden, innen mit Sitzbänken



Spielwelten aus Aluminium



- Pos. 1 Sechseckurm, PH: 2,00 m
- Pos. 2 Pultdach
- Pos. 3 Leiter, PH: 2,00 m
- Pos. 4 V2A-Rutschstange, PH: 2,00 m
- Pos. 5 Free-Climbing-Wand bis OK-Podestboden, PH: 2,00 m
- Pos. 6 Balancierbalken mit Herkules-Hängeseil, PH: 2,00 m
- Pos. 7 Bootmannsrampe mit Herkules-Hängeseil, PH: 2,00 m
- Pos. 8 Netzaufgang aus Herkules-Tauwerk, PH: 2,00 m

Aluminium-Recycling-Spielkombination "XENIOS 1"

Art.-Nr.02.1445-200

Zulässige Bodenarten nach DIN EN 1176-1 in Abhängigkeit mit den zulässigen Fallhöhen	
Betonmenge gesamt [m ³]: 2,0	Aufprallfläche in [m ²]: 43,5
geprüft nach DIN-EN 1176	Alle Maße in mm angegeben



Aluminium-Recycling-Spielkombination „XENIOS 1“

Art.-Nr. 02.1445-200

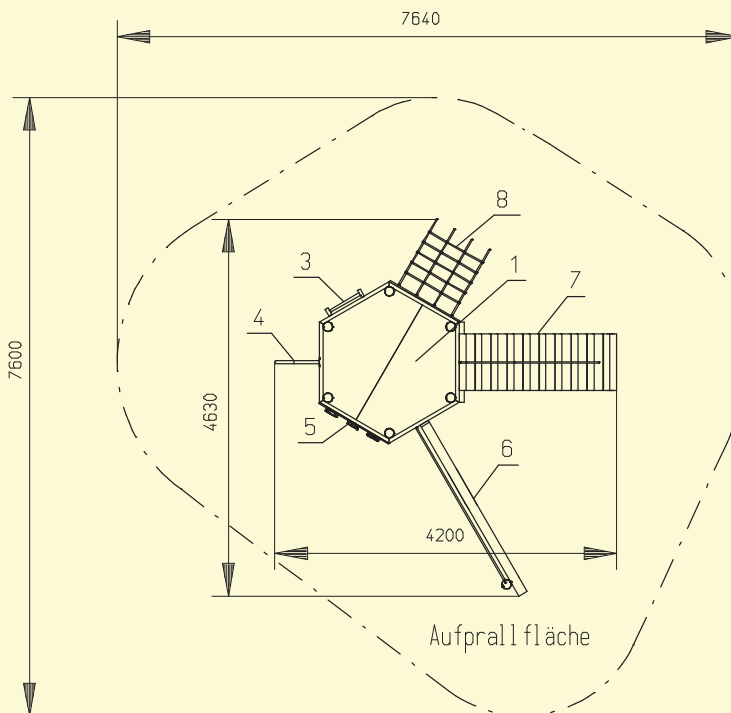
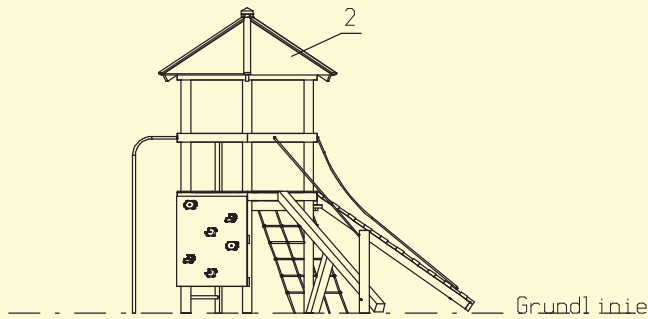
mit Standpfosten aus Aluminium Ø 120x5 mm, blank, Sechseckturm PH: 2,00 m, Pultdach, Leiter mit Alu-Sprossen, V2A-Rutschstange, Free-Climbing-Wand bis OK-Podestboden, Balancierbalken mit Herkules-Halteseil, Netzaufgang aus Herkules-Tauwerk, Bootmannsrampe mit Herkules-Hangeseil



Spielwelten
aus Aluminium



Spielwelten aus Aluminium



- Pos. 1 Sechseckturm, PH: 1,50 m
- Pos. 2 Walmdach
- Pos. 3 Leiter, PH: 1,50 m
- Pos. 4 V2A-Rutschstange, PH: 1,50 m
- Pos. 5 Free-Climbing-Wand bis OK-Podestboden, PH: 1,50 m
- Pos. 6 Balancierbalken mit Herkules-Hangelseil, PH: 1,50 m
- Pos. 7 Bootmannsrampe mit Herkules-Hangelseil, PH: 1,50 m
- Pos. 8 Netzaufgang aus Herkules-Tauwerk, PH: 1,50 m

Aluminium-Recycling-Spielkombination "XENIOS 2"

Art.-Nr. 02.1441-150

Zulässige Bodenarten nach DIN EN 1176-1 in Abhängigkeit mit den zulässigen Fallhöhen	
Betonmenge gesamt [m ³]: 2	Aufprallfläche in [m ²]: 40
geprüft nach DIN-EN 1176	Alle Maße in mm angegeben



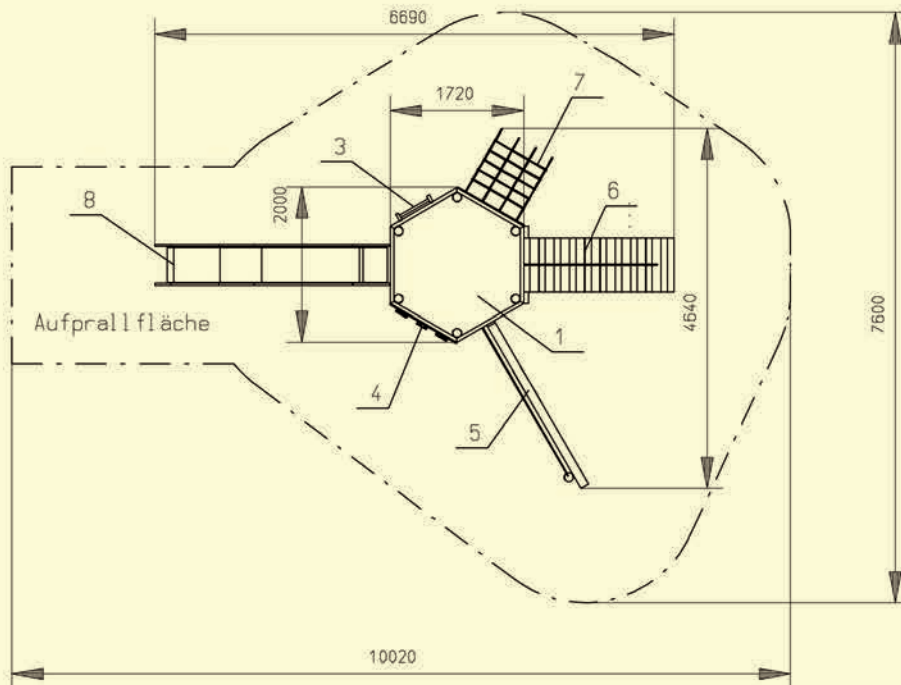
Aluminium-Recycling-Spielkombination „XENIOS 2“

Art.-Nr. 02.1441-150

mit Standpfosten aus Aluminium Ø 120x5 mm, zusätzlich pulverbeschichtet,
Sechseckurm PH: 1,50 m, Walmdach, Leiter mit Alu-Sprossen, V2A-Rutschstange,
Free-Climbing-Wand bis OK-Podestboden, Balancierbalken mit Herkules-Halteseil
und Standpfosten, Bootmannsrampe mit Herkules- Hangeseil, Netzaufgang aus
Herkules-Tauwerk



Spielwelten aus Aluminium



- Pos. 1 Sechseckturm, PH: 1,50 m
- Pos. 2 Walmdach
- Pos. 3 Leiter, PH: 1,50 m
- Pos. 4 Free-Climbing-Wand bis DK-Podestboden, PH: 1,50 m
- Pos. 5 Balancierbalken mit Halteseil, PH: 1,50 m
- Pos. 6 Bootmannsrampe mit Hangelseil, PH: 1,50 m
- Pos. 7 Netzaufgang, PH: 1,50 m
- Pos. 8 Rutsche verzinkt, mit Edelstahlrutschfläche, PH: 1,50 m

Aluminium-Spielkombination "XENIOS 3"

Art.-Nr. 02.1443-150

Zulässige Bodenarten nach DIN EN 1176-1 in Abhängigkeit mit den zulässigen Fallhöhen

Betonmenge gesamt [m³]: 2,0

Aufprallfläche in [m²]: 46,0

geprüft nach DIN-EN 1176

Alle Maße in mm angegeben

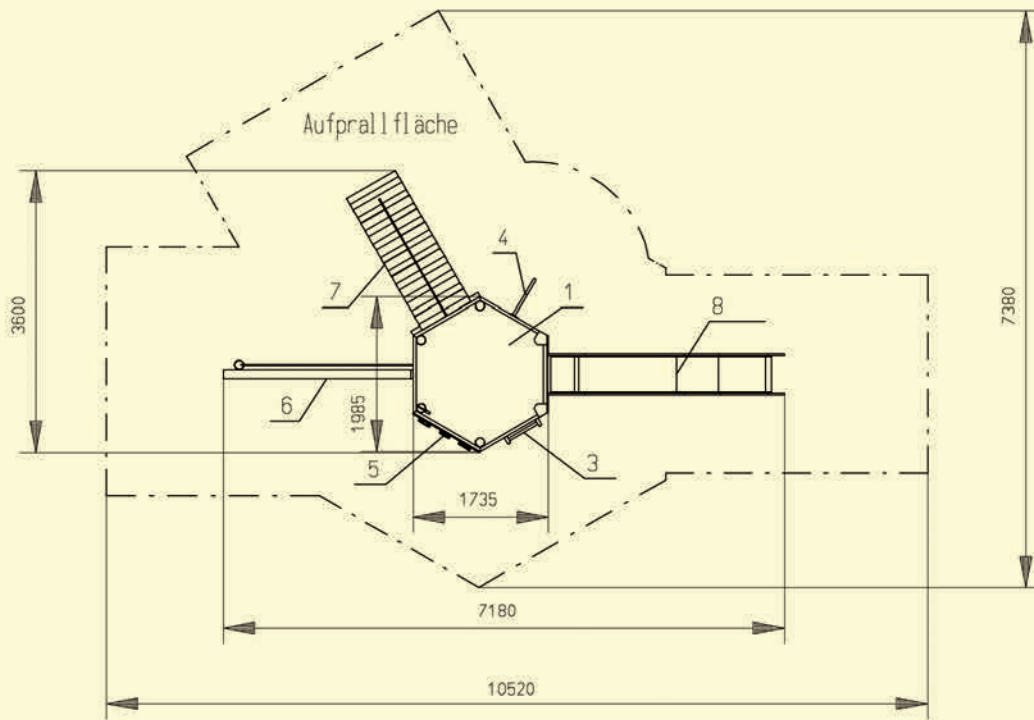
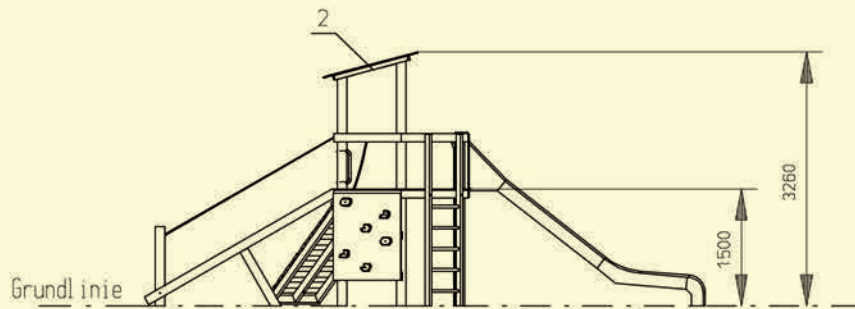


Aluminium-Recycling-Spielkombination „XENIOS 3“

Art.-Nr. 02.1443-150

mit Standpfosten aus Aluminium Ø 120x5 mm, zusätzlich pulverbeschichtet
Sechseckturm PH 1,50 m, Walmdach, Leiter mit Alu-Sprossen, Free-Climbing-Wand bis OK-Podest-
boden, Balancierbalken mit Herkules-Halteseil und Standpfosten, Bootmannsrampe mit Herkules-
Hangeseil, Netzaufgang aus Herkules-Tauwerk, Metallrutsche mit Edelstahlrutschfläche, 3-lagig,
schallgedämmt





- Pos. 1 Sechseckturm, PH: 1,50 m
- Pos. 2 Pultdach
- Pos. 3 Leiter mit Alu-Sprossen, PH: 1,50 m
- Pos. 4 V2A-Rutschstange, PH: 1,50 m
- Pos. 5 Free-Climbing-Wand bis OK-Podestboden, PH: 1,50 m
- Pos. 6 Balancierbalken mit Hercules-Halteseil und Standpfosten, PH: 1,50 m
- Pos. 7 Bootmannsrampe mit Herkules-Hangelseil, PH: 1,50 m
- Pos. 8 Rutsche verzinkt mit Edelstahlrutschfläche, PH: 1,50 m

**Aluminium-Recycling-Spielkombination
"XENIOS 4"**

Art.-Nr. 02.1446-150

Zulässige Bodenarten nach DIN EN 1176-1 in Abhängigkeit mit den zulässigen Fallhöhen

Betonmenge gesamt [m³]: 1,7

Aufprallfläche in [m²]: 43,5

geprüft nach DIN-EN 1176

Alle Maße in mm angegeben



Aluminium-Recycling-Spielkombination „XENIOS 4“

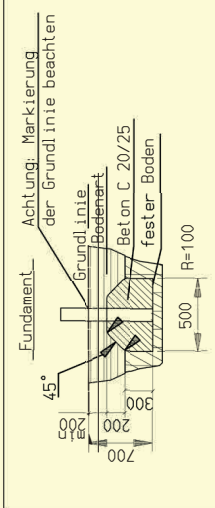
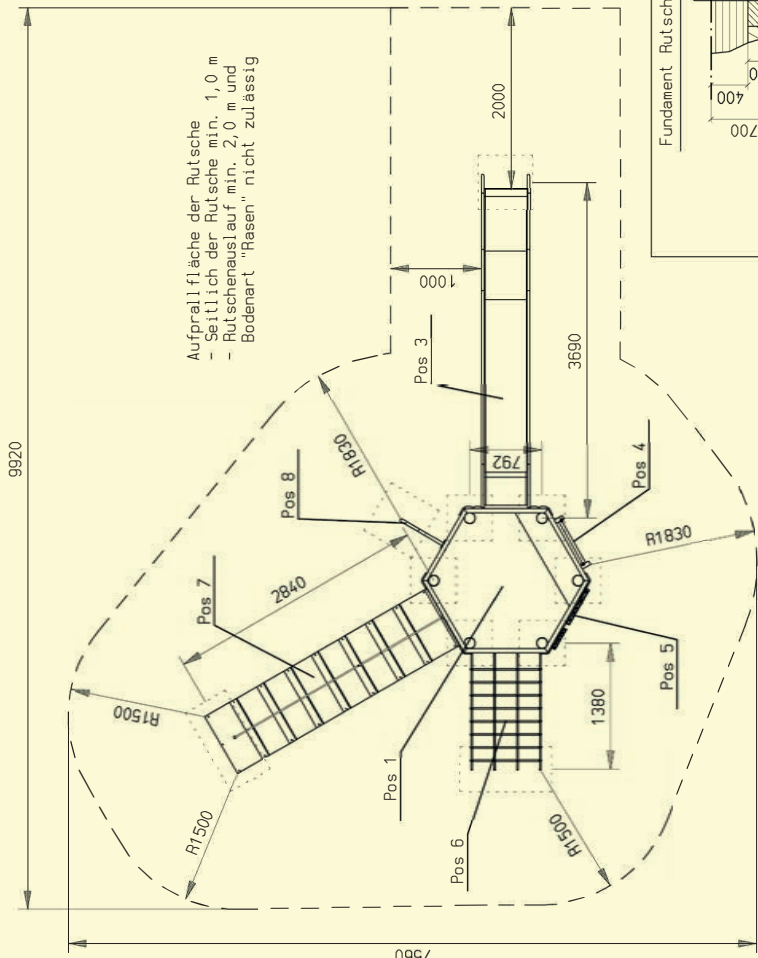
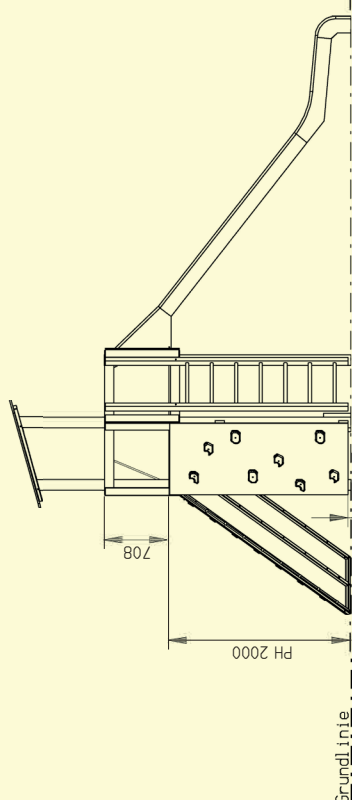
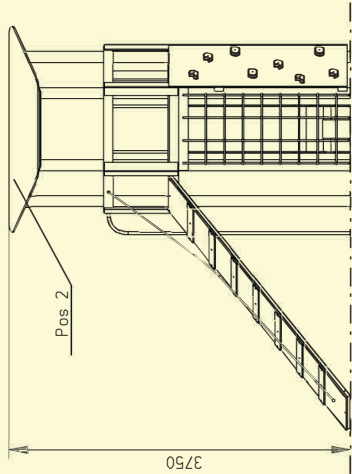
Art.-Nr. 02.1446-150

mit Standpfosten aus Aluminium Ø 120x5 mm, zusätzlich pulverbeschichtet, Sechseckurm PH: 1,50 m, Pultdach, Leiter mit Alu-Sprossen, V2A-Rutschstange, Free-Climbing-Wand bis OK-Podestboden, Balancierbalken mit Herkules-Halteseil und Standpfosten, Bootmannsrampe mit Herkules-Hangelseil, Metallrutsche mit Edelstahlrutschfläche, 3-lagig, schallgedämmt, verzinkt

Spielwelten
aus Aluminium



- Pos 1 Sechseckturm PH 2,00 m
- Pos 2 Recyc. Pultdach PH 2,00 m
- Pos 3 Metalrutsche PH 2,00 m
- Pos 4 Recyc. Leiter PH 2,00 m
- Pos 5 Free-Climbing-Wand PH 2,00 m
- Pos 6 Netzaufgang PH 2,00 m
- Pos 7 Bootmannrampe PH 2,00 m
- Pos 8 VZA Rutschstange PH 2,00 m

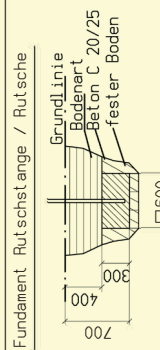


- Zulässige Bodenarten nach DIN-EN 1176-1 (Abhängig von den freien Fallhöhen)
- Beton oder Stein
 - Blütlingsbündene Bodenarten
 - Oberboden
 - Wassergebundene Decken
 - Rasen
 - Hölzschmitzel
 - Rindermulch
 - Sand, gewaschen, ohne schluffige oder tonige Anteile (Korngröße 0,2 - 2,0 mm)
 - Kies, rund und gewaschen (Korngröße 2,0 - 8,0 mm)
 - Synthetischer Fallschutz (Mit HIC-Prüfung)

- 2 Fu abgerundet 1000x500x500 Beton C20/25; 0,50m³
 - 6 Fu abgerundet 500x500x500 Beton C20/25; 0,75m³
 - 2 Fu 600x600x300 Beton C20/25; 0,22m³
- Gesamtbetonmenge: 1,47m³

Junior Spielplatzgeräte GmbH

Belun	Name	Art.-Nr.:	Junior Spielplatzgeräte GmbH
14.01.2014	Stawski	02.1449-200.01	Feldstraße 53
Bestimmung: Spiral Kombination "XENIOS 7"		02.337.20	Delbrück
Fundamentplan		Blatt	Geprüf
Material: Alu/Recycling		A3	Fabnum: 05294 / 9860-0
			Telefax: 05294 / 9860-99





Aluminium-Recycling-Spielkombination „XENIOS 7“

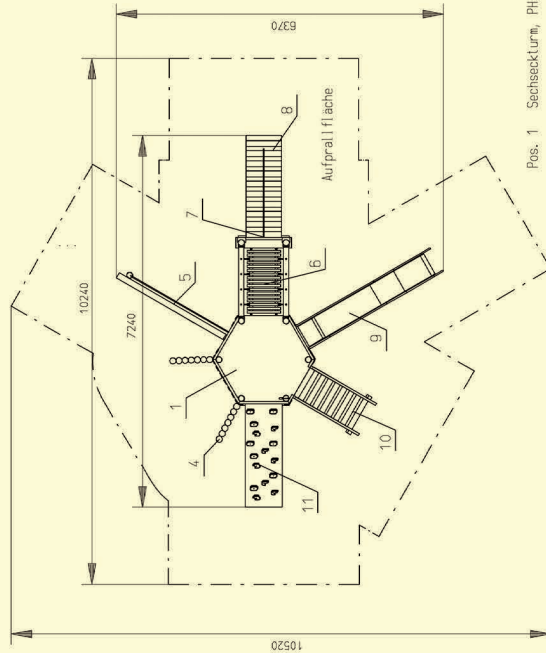
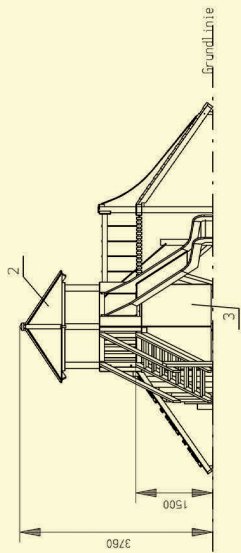
Art.-Nr. 02.1449-200

mit Standpfosten aus Aluminium Ø 120x5 mm, pulverbeschichtet, Sechseckturm, PH: 2,00 m, Pultdach, Leiter mit Alu-Sprossen, Free-Climbing-Wand bis OK-Podestboden, Netzaufgang aus Herkules-Tauwerk, Bootmannsrampe mit Herkules-Hangelseil, V2A-Rutschstange, Metallrutsche mit Edelstahlrutschfläche, 3-lagig, schallgedämmt, verzinkt



Spielwelten
aus Aluminium

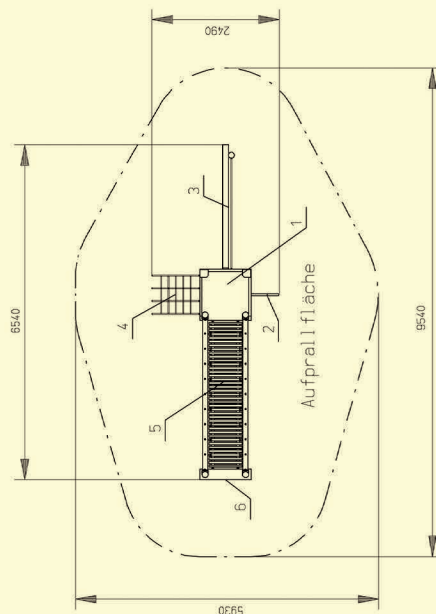
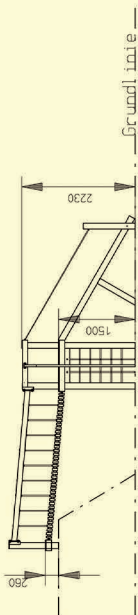




- Pos. 1 Sechseckturm, PH: 1,50 m
- Pos. 2 Walmdach
- Pos. 3 Verkleidung unter Podestboden mit
- Pos. 4 Zugang aus Palisaden
- Pos. 5 Balancierbalken mit Hängeseil, PH: 1,50 m
- Pos. 6 Seilsteg
- Pos. 7 Übergangslufe
- Pos. 8 Rampe
- Pos. 9 Rutsche verzinkt mit Edelstahlrutschfläche
- Pos. 10 Treppe, PH: 1,50 m
- Pos. 11 Free-Climbing-Rampe, PH: 1,50 m

Zulässige Bodenarten nach DIN EN 1176-1 in Abhängigkeit mit den zulässigen Fallhöhen
Belastung gesamt [m ²]: 2,5 Aufprallfläche in [m ²]: 62,5
geprüft nach DIN-EN 1176
Alle Maße in mm angegeben

Aluminium-Spielkombination "MARONA"
Art.-Nr. 02.1520-150



- Pos. 1 Viereckturm, PH: 1,50 m
- Pos. 2 VZA-Fluchstange, PH: 1,50 m
- Pos. 3 Balancierbalken mit Standposten und Hängeseil
- Pos. 4 Netzaufzug, PH: 1,50 m
- Pos. 5 Seilsteg mit Handlauf
- Pos. 6 Aufgangslufe, PH: 0,25 m

Zulässige Bodenarten nach DIN EN 1176-1 in Abhängigkeit mit den zulässigen Fallhöhen
Belastung gesamt [m ²]: 1,6 Aufprallfläche in [m ²]: 41,6
geprüft nach DIN-EN 1176
Alle Maße in mm angegeben

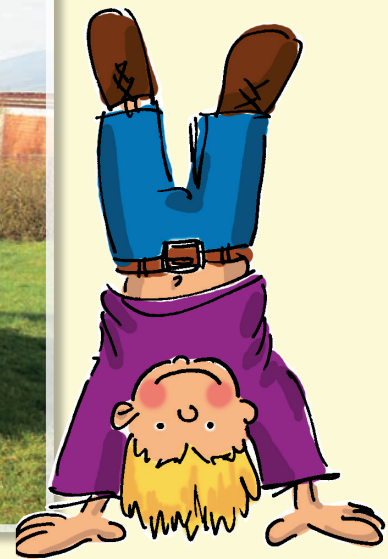
Aluminium-Spielkombination "ORESTES"
Art.-Nr. 02.1130-150



Aluminium-Recycling-Spielkombination „MARONA“

Art.-Nr. 02.1520-150

mit Standpfosten aus Aluminium Ø 120x5 mm, zus. pulverbeschichtet, Sechseckurm PH: 1,50 m, Walmdach, unterm Podestboden verkleidet mit Zugang aus Palisaden, Balancierbalken mit Herkules-Halteseil und Standpfosten, Seilsteg mit Übergangsstufe und Rampe, Metallrutsche mit Edelstahlrutschfläche, 3-lagig, schallgedämmt, Treppe, Free-Climbing-Rampe



Aluminium-Recycling-Spielkombination „ORESTES“

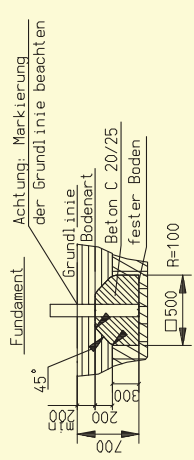
Art.-Nr. 02.1130-150

mit Standpfosten aus Aluminium 125 x5 mm, Viereckurm PH: 1,50 m, Netzaufgang aus Herkules-Tauwerk, V2A Rutschstange, Balancierbalken mit Handlauf aus Herkulesseil, Seilsteg mit Recyclingprofilen an Herkulesseilen mit Aluminium-Handlauf

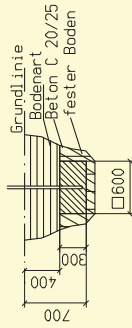


Spielwelten aus Aluminium

- Pos 1 Alu-Eiche Sechseckturm PH 1,75 m
- Pos 2 PE-Maldeck
- Pos 3 Kaufladenelement
- Pos 4 Brustungselement
- Pos 5 PE-Sitzbänke
- Pos 6 Free-Climbing-Wand
- Pos 7 V2A-Rutschstange PH 1,75 m
- Pos 8 Metallrutsche PH 1,75 m
- Pos 9 Netzaufgang PH 1,75 m
- Pos 10 Eiche-Treppe PH 1,75 m



Fundament Rutschstange/Rutsche

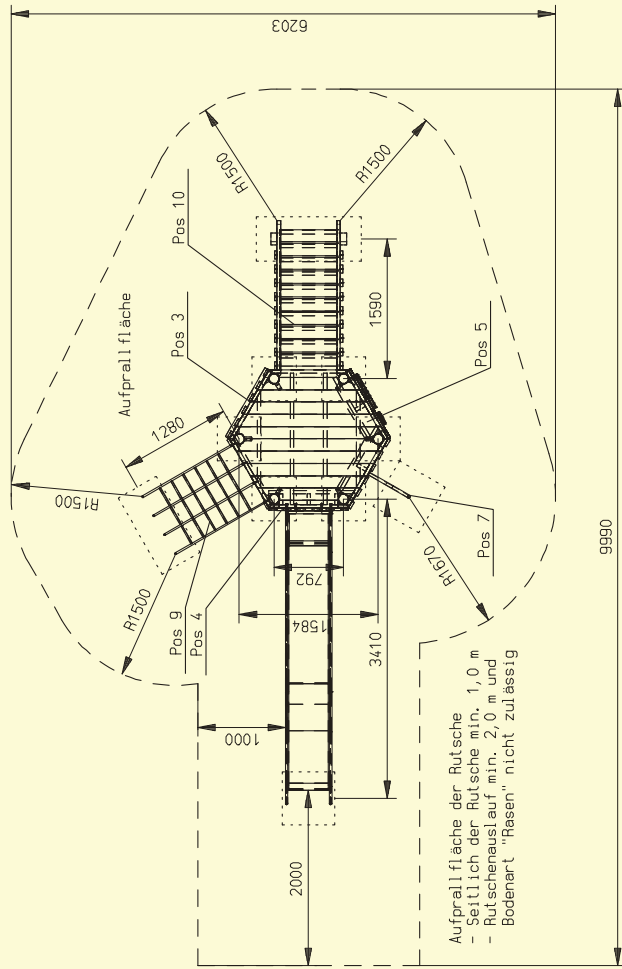
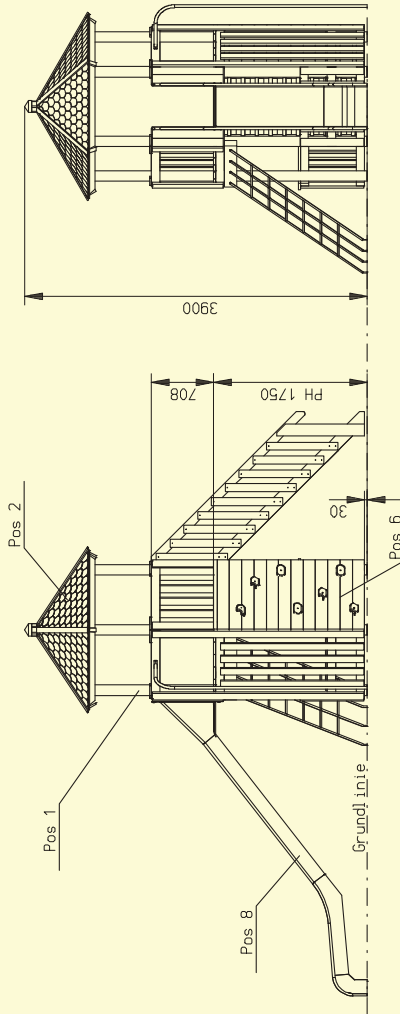


Zulässige Bodenarten nach DIN-EN 1176-1 (Abhängig von den freien Fallhöhen)

- Beton oder Stein
- Blügelgebundene Bodenarten
- Überböden
- Hassen
- Holzschnitzel
- Rindermulch
- Sand, gewaschen, ohne schluffige oder tonige Anteile (Korngröße 0,2 - 2,0 mm)
- Kies, rund und gewaschen (Korngröße 2,0 - 8,0 mm)
- Synthetischer Fallschutz (Mit HIT-Prüfung)

- 1 Fu abgerundet 1200x500x500 Beton C20/25; 0,300m³
- 1 Fu abgerundet 1000x500x500 Beton C20/25; 0,250m³
- 6 Fu abgerundet 500x500x500 Beton C20/25; 0,750m³
- 2 Fu abgerundet 600x600x300 Beton C20/25; 0,210m³
- Gesamtbetommenge: 1,510m³

		Spielkombination "COLLUS 2"	
		Art.-Nr.: 02.1601-175.01	
Datum: 30.06.2018 (akt. schmidl)		Junior Spielplatzgeräte GmbH Feldstraße 53 D-33129 Delbrück	
Name:		Blatt: 13	
Fundamentplan		Telefon: 05294 / 9860-0	
Material: Alu/Eiche		Telefax: 05294 / 9860-99	



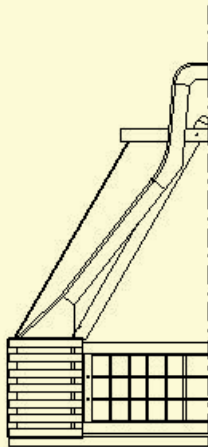


Aluminium-Eiche-Spielkombination „COLLUS 2“

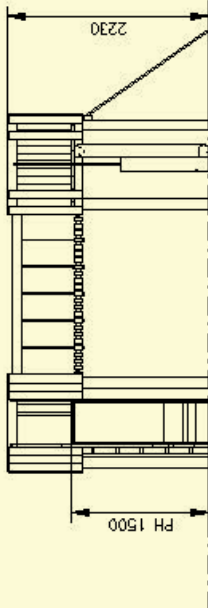
Art.-Nr. 02.1601-175

mit Standpfosten aus Aluminium Ø 120x5 mm, blank, Sechseckturm, PH: 1,75 m, PE-Walmdach mit „Dachschindeln“, Kaufladen, Brüstunselemente und Sitzbänke unten im Turm, Netzaufgang aus Herkules-Tauwerk, Eiche-Treppe und Free-Climbing-Wand bis OK-Podestboden, V2A-Rutschstange, Metallrutsche mit Edelstahlrutschfläche, 3-lagig, schallgedämmt, verzinkt

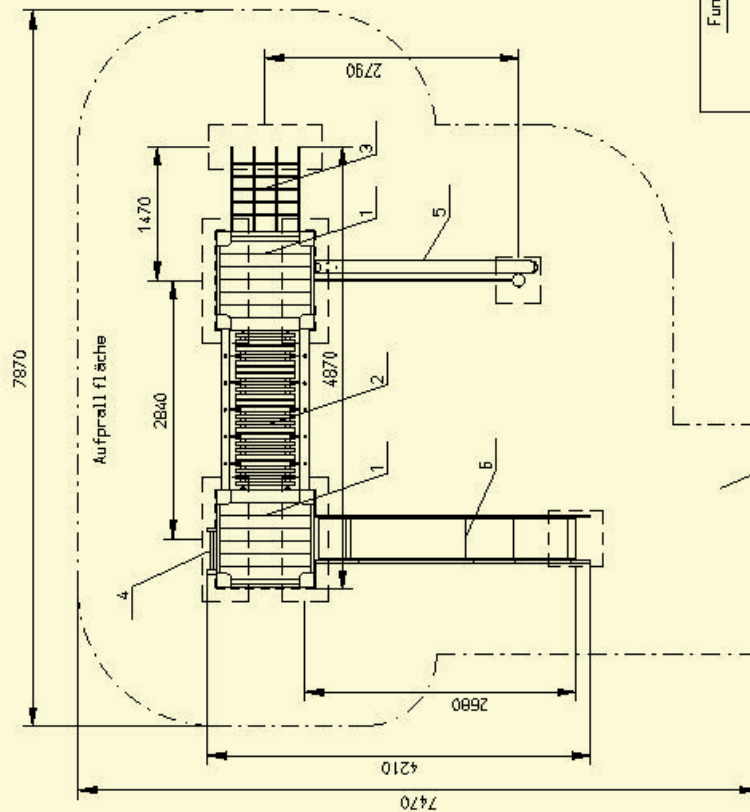




Grundlinie

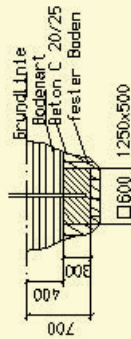


Pos	Stk	Benennung	Ph: 1,50 m
1	2	Werkstück 1,10 m x 1,10 m	
2	1	Seilzug Länge 2,00 m	
3	1	Metzaufgang	Ph: 1,50 m
4	1	Halbleiter mit Aluminiumprossen	Ph: 1,50 m
5	1	Balancierballen Länge 2,00 m	Ph: 1,50 m
6	1	Halbleiterbreite Breite: 0,50 m	Ph: 1,50 m



Aufprallfläche
 - seitlich der Rutsche min. 1,0 m
 - Rutschauslauf min. 2,0 m
 - Bodenart Rasen ist nicht zulässig

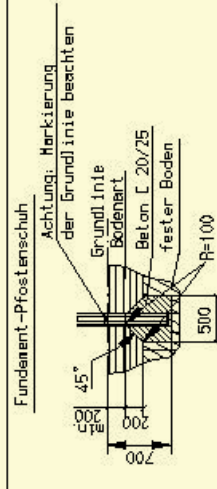
Fundament Rutsche/Metzaufgang



Zulässige Bodenarten nach DIN EN 1176-1 (abhängig von den freien Fallhöhen)

- Beton oder Stein
- Bitungelagerte Bodenarten
- Oberboden
- Kessergelagerte Decken
- Rasen
- ROLSchutzmat
- Rindenschut

- Sand, gewaschen, ohne schluffige oder tonige Anteile (Korngröße 0,2 - 2,0 mm)
- Kies, rund und gewaschen (Korngröße 2,0 - 8,0 mm)
- Synthetischer Fallenschutz (Mit HIT-Prüfung)



Datum	Name
18.10.12	AKH

Benennung: Turmbalkenstation "GERMION"

Junior Spielplatzgeräte GmbH
 Junior Spielplatzgeräte GmbH
 Feldstraße 53
 D-33129 Delbrück
 Tel.: 052 94 / 98 60-0
 Fax: 052 94 / 98 60-99



Aluminium-Holz-Turmkombination „GERYON“

Art.-Nr. 02.2800-150

mit Standpfosten aus Aluminium Ø 120x5 mm, blank Vierecktürme, PH: 1,50 m, Netzaufgang aus Herkules-Tauwerk, Balancierbalkenaufgang mit einseitigem Handlauf aus Herkulesseil und Aluminiumstandpfosten, Seilsteg mit Holzlauffläche und Aluminiumhandlauf 100x5 mm, Holzleiter mit Aluminiumsprossen, Metallrutsche mit Edelstahlrutschfläche, 3-lagig, schallgedämmt, verzinkt



Grundlinie

PH 1250

Pos 1

Pos 2

Pos 7

PH 1000

1720

3020

30

Fundament Rutsche

Grundlinie

Bodenart

Beton C 20/25

fester Boden

400

300

700

□600

Fundament

Achtung: Markierung der Grundlinie beachten

45°

200

700

300

Grundlinie

Bodenart

Beton C 20/25

fester Boden

R=100

□500

Zulässige Bodenarten nach DIN EN 1176-1 (Abhängig von den freien Fallhöhen)

- Beton oder Stein
- Bittingebundene Bodenarten
- Überboden
- Wassergebundene Decken
- Rasen
- Holzschmitzpel
- Rindermulch
- Sand, gewaschen, ohne schluffige oder tonige Anteile (Korngröße 0,2 - 2,0 mm)
- Kies, rund und gewaschen (Korngröße 2,0 - 8,0 mm)
- Synthetischer Fallschutz (Mit HIC-Prüfung)

- 12 Fu abgerundet 500x500x500 Beton C20/25; 1,50m³

- 1 Fu abgerundet 1000x500x500 Beton C20/25; 0,25m³

- 1 Fu abgerundet 600x600x300 Beton C20/25; 0,11m³

Gesamtbetonmenge: 1,86m³

Daun Name

14.01.2015 Stawinski

Benennung:

Turnkombination "THALIA"

Art.-Nr.:

Junior Spielplatzgeräte GmbH

Feldstraße 53

D-33129 Delbrück

Blatt geprüft

02.2830-125.01

05294 / 9860-0

AS K. Ld. Telefon: 05294 / 9860-99

Fundamentplan

Material: Alu/Recycling

10000

6500

Aufreißfläche

umlaufend min. 1500 mm

Pos 8

792

885

792

732

Pos 9

2160

1710

500

Pos 6

792

910

Pos 5

792

2730

Pos 4

792

Pos 3

792

Aufreißfläche der Rutsche

- Seitlich der Rutsche min. 1,0 m
- Rutschnausauf min. 2,0 m und Bodenart "Rasen" nicht zulässig

Pos 1 Alu-Recycling-Viereckturm PH 1,25 m

Pos 2 Recycling-Pultdach PH 1,25 m

Pos 3 Metallrutsche PH 1,25 m

Pos 4 Recycling Bootmannsrampe PH 1,25 m

Pos 5 Netzaufgang PH 1,25 m

Pos 6 Recycling-Brückensteg Länge 2,00 m

Pos 7 Alu-Recycling-Viereckturm PH 1,00 m

Pos 8 Brustungselmente PH 1,00 m

Pos 9 Recycling-Treppe PH 1,00 m



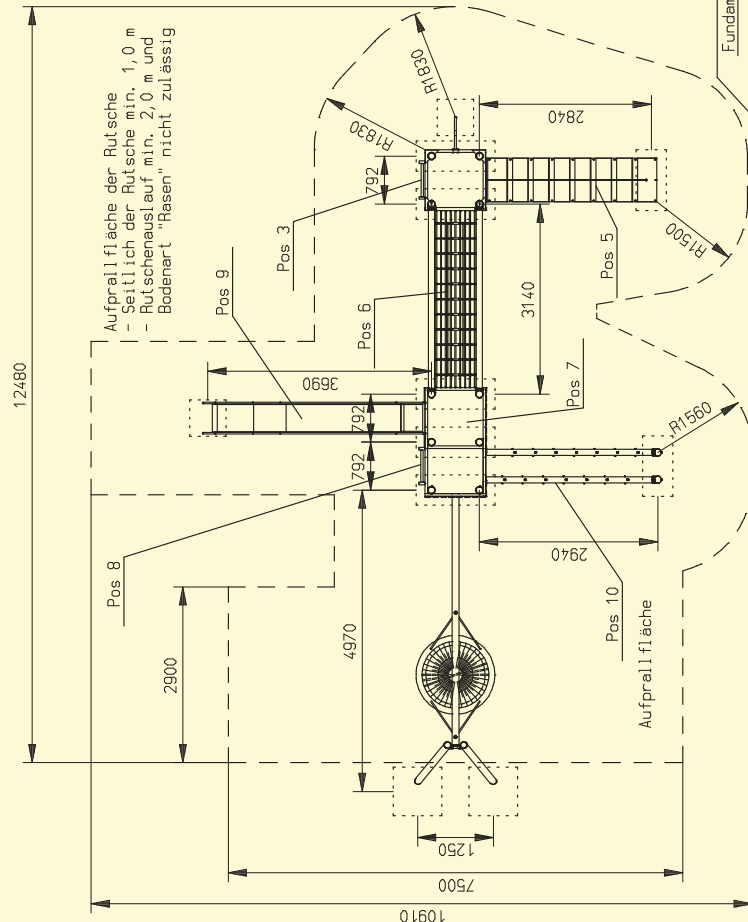
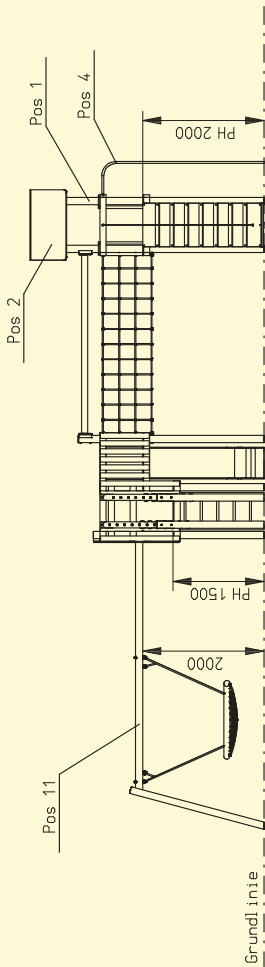
Aluminium-Recycling-Turmkombination „THALIA“

Art. Nr. 02.2830-125

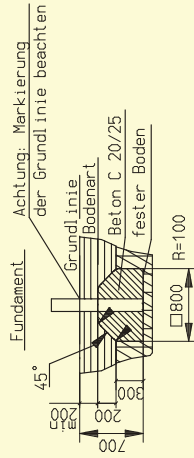
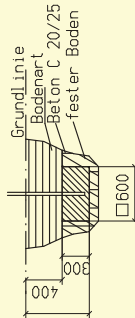
mit Standpfosten aus Aluminium Ø 120x5 mm, pulverbeschichtet, Viereckturm PH: 1,25 m, Pultdach, Netzaufgang, Metallrutsche mit Edelstahlrutschfläche, 3-lagig, schallgedämmt, verzinkt, Bootmannsrampe, Brücke mit Bullaugen, Viereckturm PH: 1,00 m, Treppe



- Pos 1 Alu-Recycling Viereckturm PH 2,00 m
- Pos 2 Recycling Satteldach PH 2,00 m
- Pos 3 Recycling Leiter mit Alu-Sprossen PH 2,00 m
- Pos 4 V2A Rutschstange PH 2,00 m
- Pos 5 Recycling Bootmannsrampe PH 2,00 m
- Pos 6 Netztunnel Länge: 3,00 m
- Pos 7 Alu-Recycling Doppelturm PH 2,00 m / 1,50 m
- Pos 8 Recycling Leiter mit Alu-Sprossen PH 1,50 m
- Pos 9 Metallrutsche PH 2,00 m
- Pos 10 Alu-Hangelbalken PH 1,50 m
- Pos 11 Metall-Anbau-Vogelnechtschaukel Höhe 2,00 m



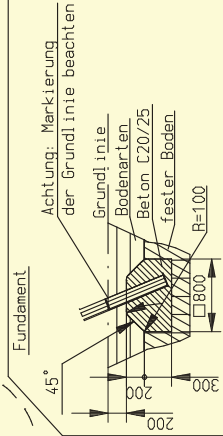
Fundament Rutsche / Rutschstange



Zulässige Bodenarten nach DIN-EN 1176-1 (abhängig von den freien Fallhöhen)

- Beton oder Stein
- Bitumengebundene Bodenarten
- Überboden
- Wassergebundene Decken
- Rasen
- Holzschmitzel
- Rindermulch
- Sand, gewaschen, ohne schluffige oder tonige Anteile (Korngröße 0,2 - 2,0 mm)
- Kies, rund und gewaschen (Korngröße 2,0 - 8,0 mm)
- Synthetischer Fallschutz (Mit HIC-Prüfung)

- 5 Fu abgerundet 1300x500x500 Beton C20/25; 1,63m³
- 2 Fu abgerundet 1000x500x500 Beton C20/25; 0,50m³
- 2 Fu abgerundet 800x600x500 Beton C20/25; 0,64m³
- 2 Fu abgerundet 600x600x300 Beton C20/25; 0,22m³
- Gesamtbetonmenge: 2,99m³



<h1>Junior</h1>	
Spielplatzgeräte GmbH	
Datum: 25.06.2013 Name: Sławski Bemerkung: Turmkombination "THETIS" Fundamentplan	Art.-Nr.: 02.2510-200.01 Feldstr. 53 D-33129 Delbrück Telefon: 05294 / 9860-0 K. L. U.: Telefax: 05294 / 9860-99
Material: Alu/Recycling (Mit HIC-Prüfung)	



Aluminium-Recycling-Turmkombination „THETIS“

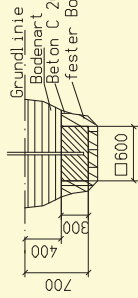
Art.-Nr. 02.2510-200

mit Standpfosten aus Aluminium Ø 120x5 mm, blank, zusätzlich pulverbeschichtet
Viereckerturm PH: 2,00 m, Satteldach, Leiter mit Aluminiumsprossen, V2A-Rutschstange, Bootmannsrampe mit Trittleisten, Herkules-Hangelseil, Netztunnel aus Herkules-Tauwerk, Doppelturm mit 2 PE, PH: 1,50 / 2,00 m, Leiter mit Aluminiumsprossen, Metallrutsche mit Edelstahlrutschfläche, 3-lagig, schalldämmend, Hangelbalken mit Turnringen, doppelreihig, Metall-Vogelnestschaukel, Höhe: 2,00 m

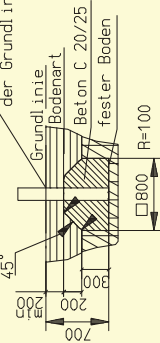


Spielwelten aus Aluminium

Fundament Rutsche / Rutschstange



Achtung: Markierung der Grundlinie beachten

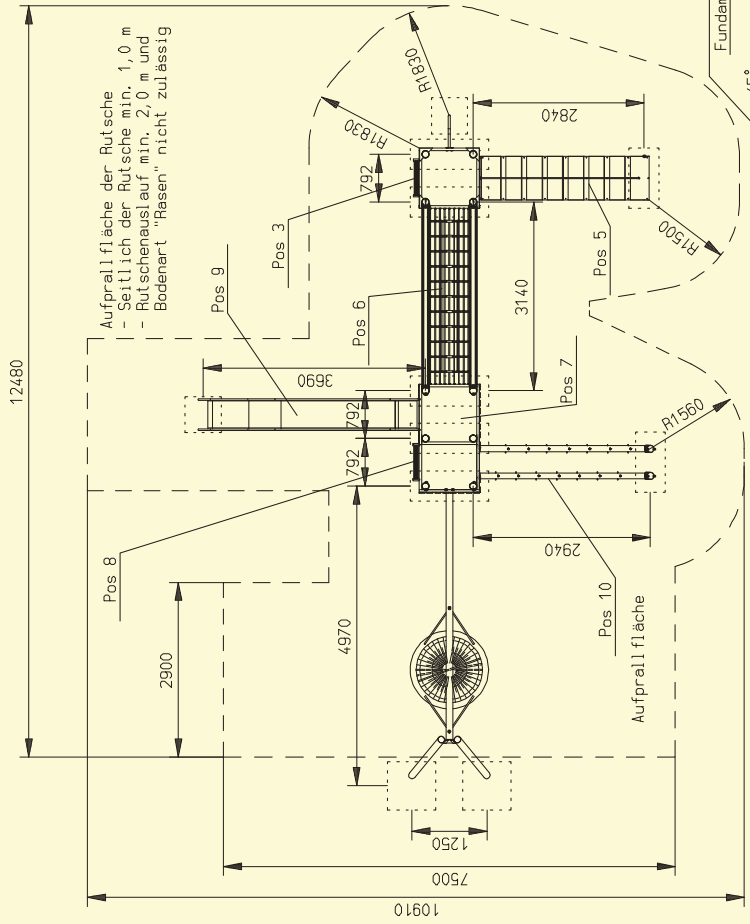


Zulässige Bodenarten nach DIN EN 1176-1 (Abhängig von den freien Fallhöhen)

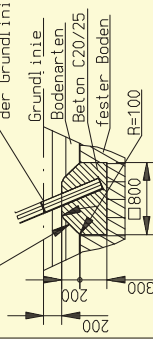
- Beton oder Stein
- Bitumengebundene Bodenarten
- Oberboden
- Messer gebundene Decken
- Rasen
- Holzschmelze
- Rindermulch
- Sand, gewaschen, ohne schluffige oder tonige Anteile (Korngröße 0,2 - 2,0 mm)
- Kies, rund und gewaschen (Korngröße 2,0 - 8,0 mm)
- Synthetischer Fallschutz (Mit HIC-Prüfung)

- 5 Fu abgerundet 1.300x500x500 Beton C20/25; 1,65m³
- 2 Fu abgerundet 1.000x500x500 Beton C20/25; 0,50m³
- 2 Fu abgerundet 800x800x500 Beton C20/25; 0,64m³
- 2 Fu abgerundet 600x600x300 Beton C20/25; 0,20m³
- 2 Fu abgerundet 600x600x300 Beton C20/25; 0,20m³
- gesamtbetonmenge: 2,99m³

<h1>Junior</h1> <p>Spielplatzgeräte GmbH</p>		Art.-Nr.:	Junior Spielplatzgeräte GmbH
		02.2510-200.01	Feldstraße 53
Datum: 25.06.2013 Name: Sławowski Berechnung: Turmkombination "THETIS" Fundamentplan		Blatt:	0-33129 Delbrück
Material: Alu/Recycling		Geprüft:	05/204 / 9860-0
		K.: LU.	Telefax: 05294 / 9860-99



Achtung: Markierung der Grundlinie beachten



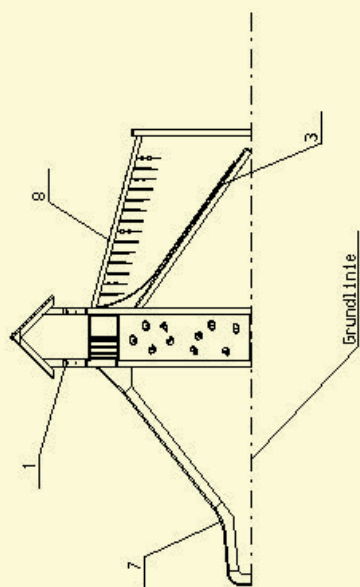
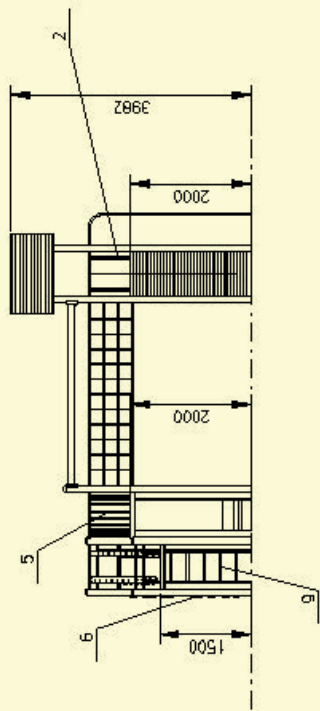


Aluminium-Recycling-Turmkombination „THETIS“ 2

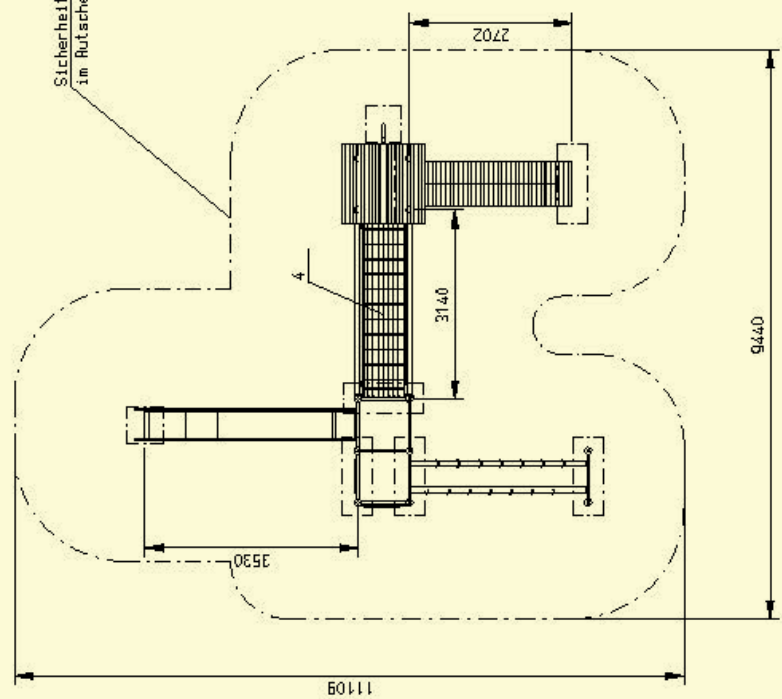
Art.-Nr. 02.2511-200

mit Standpfosten aus Aluminium Ø 120x5 mm, blank, Viereckurm, PH: 2,00 m, Satteldach, Leiter mit Aluminiumsprossen, V2A-Rutschstange, Bootmannsrampe mit Trittleisten und Herkules-Hangelseil, V-Netzbrücke aus Herkules-Tauwerk, Doppelturm mit 2 PE, PH: 1,50 / 2,00 m, GFK-Kriechröhre Ø 620 mm, Metallrutsche mit Edelstahlrutschfläche, 3-lagig, schallgedämmt, verzinkt, PH: 2,00 m, Hangelbalken mit Turnringen, doppelreihig, PH: 1,50 m, Metall-Vogelnestschaukel, Höhe: 2,00 m





Sicherheitsbereich umlaufend 1850
im Rutschemaufbereich 2000



- Pos 1 Metallturm 1000 x 1000 MIT DACH PH 2000
- Pos 2 Leiter PH 2000
- Pos 3 Rampe mit Hängeltau PH 2000
- Pos 4 Metztunnel Länge 3000 PH 2000
- Pos 5 Doppelturn 1000 x 1950 PH 1900/2000
- Pos 6 Puffer-Lüftungsbau bis BK-Brüstung PH 1900
- Pos 7 Rutsche breite 500 PH 2000
- Pos 8 Metall-Hängelbalken doppelreihig PH 1900
- Pos 9 Leiter PH 1900

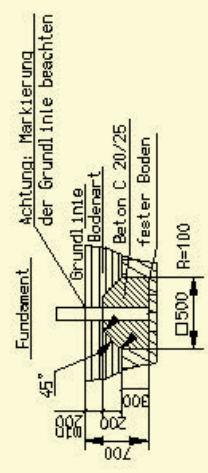
- PH 2000
- PH 2000
- PH 2000
- PH 2000
- PH 1900/2000
- PH 1900
- PH 2000
- PH 1900
- PH 1900

Zulässige Bodenarten nach DIN EN 1177
(in Abhängigkeit von den zulässigen freien Fallhöhen)

- Bodenarten
- Holzschmitz) Rindenaufsch
- Sand, gewaschen, ohne schluffige bzw. tonige Anteile (Korngröße 2-8mm)
- Kies, rund und gewaschen (Korngröße 2-8mm)
- Synthetischer Fallschutz (mit RTG-Prüfung)
- 7 Fu abgerundet 1300x500x500 (Beton C20/25; 2,3m²)
- 2 Fu abgerundet 600x600x300 (Beton C20/25; 1,4m²)

Junior

Spielplatzgeräte GmbH
 Art.-Nr.: Junior Spielplatzgeräte GmbH
 02 2520-200 01 Feldstraße 53
 02 2520-200 01 D-33129 Delbrück
 Bglt. Baeprot. Telefon: 05294 / 9880-0
 A3 Telefax: 05294 / 9880-99



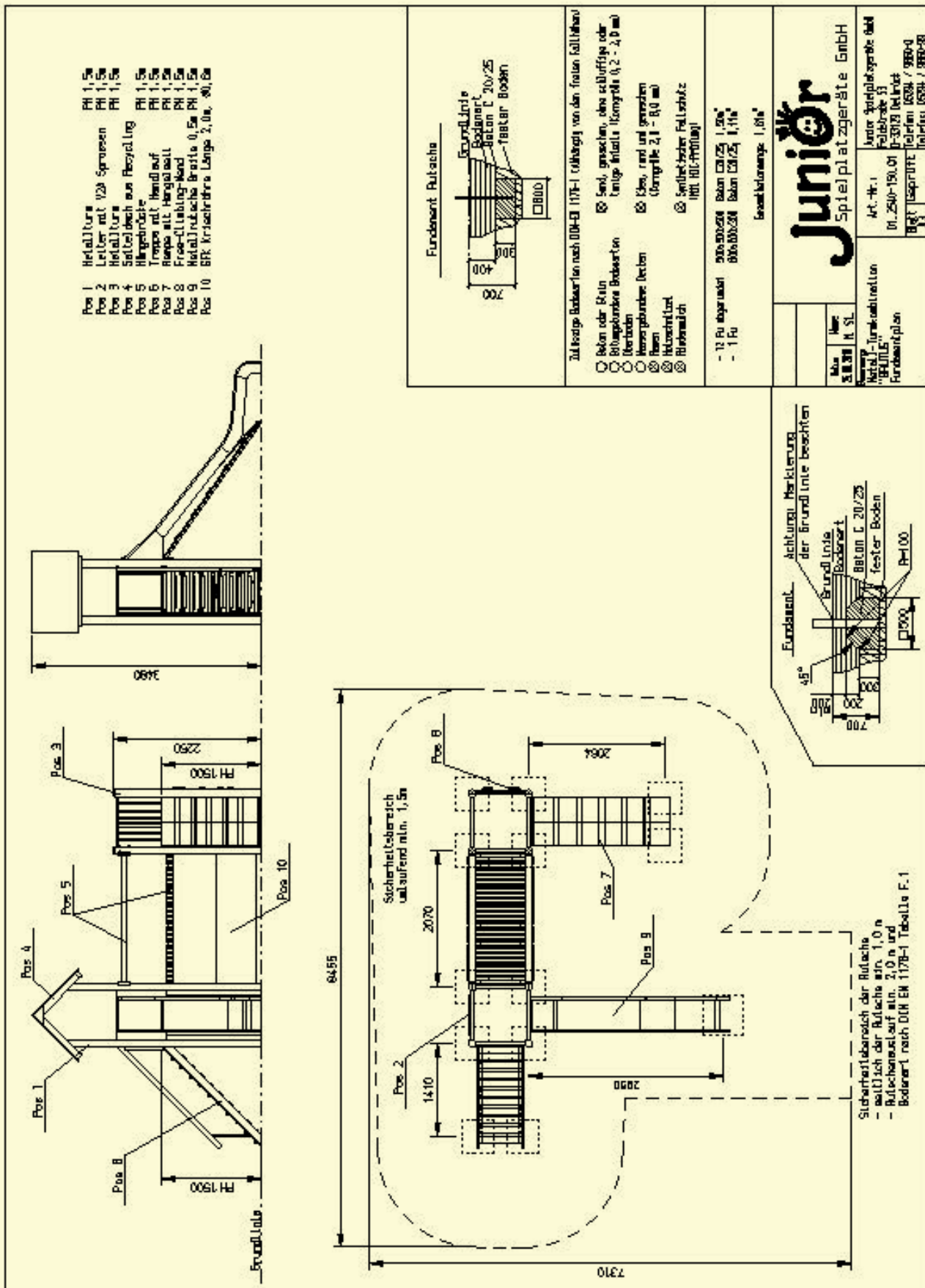


Aluminium-Holz-Turmkombination „KÜNZES“

Art.-Nr. 02.2520-200

mit Standpfosten aus Aluminium Ø 120x5 mm, pulverbeschichtet, Viereckturn
PH: 2,00 m, Satteldach, Leiter mit V2A-Alu-Sprossen, V2A-Rutschstange, Rampe mit
Herkules-Hangelseil, Netztunnel, Doppelturm PH: 1,50 m / 2,00 m, Leiter mit V2A-
Alu-Sprossen, Free-Climbing-Wand bis OK-Brüstung, Hangelbalken doppelreihig mit
Turnringen, Rutsche mit Edelstahlrutschfläche, 3-lagig, schallgedämmt, PH: 2,00 m







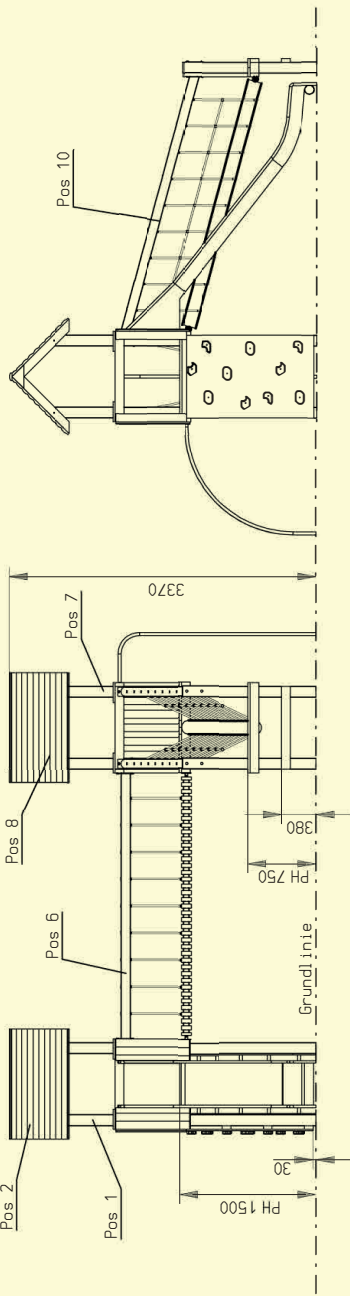
Aluminium-Recycling-Turmkombination „BRUTUS“

Art.-Nr. 02.2540-151

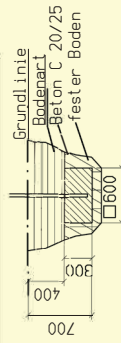
mit Standpfosten aus Aluminium Ø 120x5 mm, blank, Viereckerturm PH: 1,50 m, Satteldach, Leiter mit V2A-Alu-Sprossen, Treppe mit Handlauf und Recycling-Bohlen, Rutsche mit Edelstahlrutschfläche, 3-lagig, schallgedämmt, verzinkt, Hängebrücke mit Aluminium-Geländer und Lauffläche aus Recycling-Profilen, GFK-Kriechröhre Ø 0,65 m, rot, mit Flanschplatten, Viereckerturm, PH: 1,50 m, Free-Climbing-Wand bis OK-Podestboden, Bootmannsrampe mit Herkules-Hangelseil



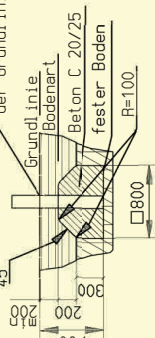
- Pos 1 Viereckturm PH 1,50 m
- Pos 2 Holz-Satteldach
- Pos 3 Free-Climbing Wand PH 1,50 m
- Pos 4 V2A Bogenauflieg PH 1,50 m
- Pos 5 V2A Rutsche Länge 3,00 m
- Pos 6 Seilsteg PH 1,50 m
- Pos 7 Viereckturm PH 1,50 m
- Pos 8 Holz-Satteldach
- Pos 9 V2A Rutschstange PH 1,50 m
- Pos 10 Dschungelsteg Länge 3,00 m
- Pos 11 Aufgangsstufe PH 0,75 m



Fundament Rutsche / Rutschstange




Achtung: Markierung der Grundlinie beachten

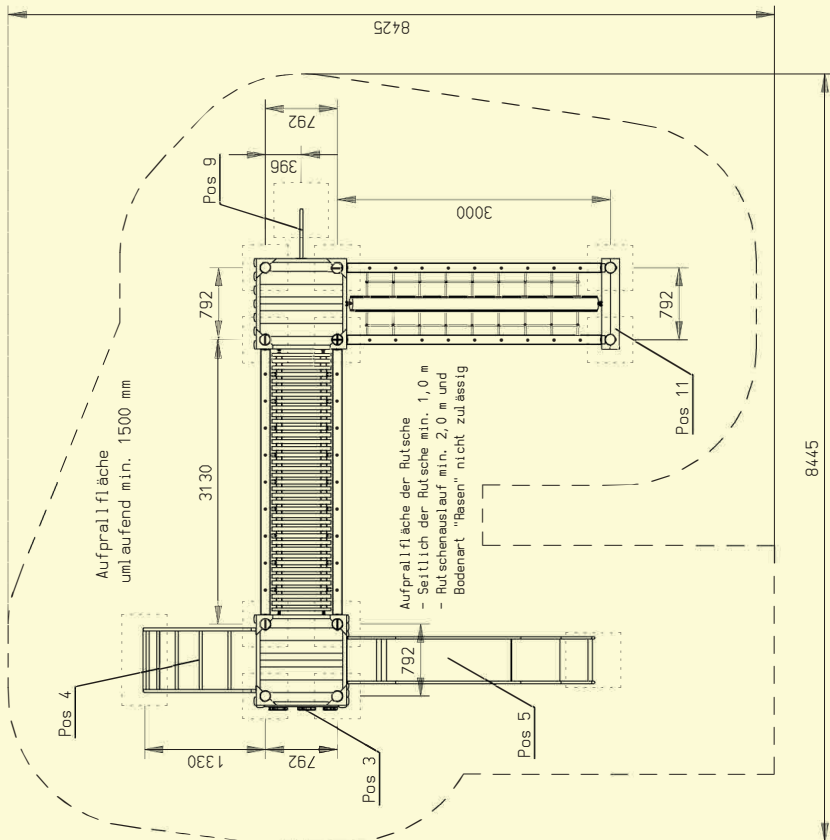


Zulässige Bodenarten nach DIN EN 1176-1 (Abhängig von den freien Fallhöhen)

- Beton oder Stein
- Bittingebundene Bodenarten
- Überboden
- Wassergebundene Decken
- Rasen
- Holzschmitzel
- Rindermulch
- Sand, gewaschen, ohne schluffige oder tonige Anteile (Korngröße 0,2 - 2,0 mm)
- Kies, rund und gewaschen (Korngröße 2,0 - 8,0 mm)
- Synthetischer Fallschutz (Mit HIC-Prüfung)

- 1 Fu abgerundet 1000x500x500 Beton C20/25; 0,25m³
- 10 Fu abgerundet 500x500x500 Beton C20/25; 1,25m³
- 2 Fu abgerundet 600x600x300 Beton C20/25; 0,27m³
- Gesamtbetonmenge: 1,77m³

	
Spielplatzgeräte GmbH	
Art.-Nr.:	Junior Spielplatzgeräte GmbH Feldstraße 53 D-33129 Delbrück
Blatt:	02.2110-150.01
Fundamentplan	D-33129 Delbrück
Material: Alu/Holz	Telefon: 05294 / 9860-0 AS K. L. U. Telefax: 05294 / 9860-99





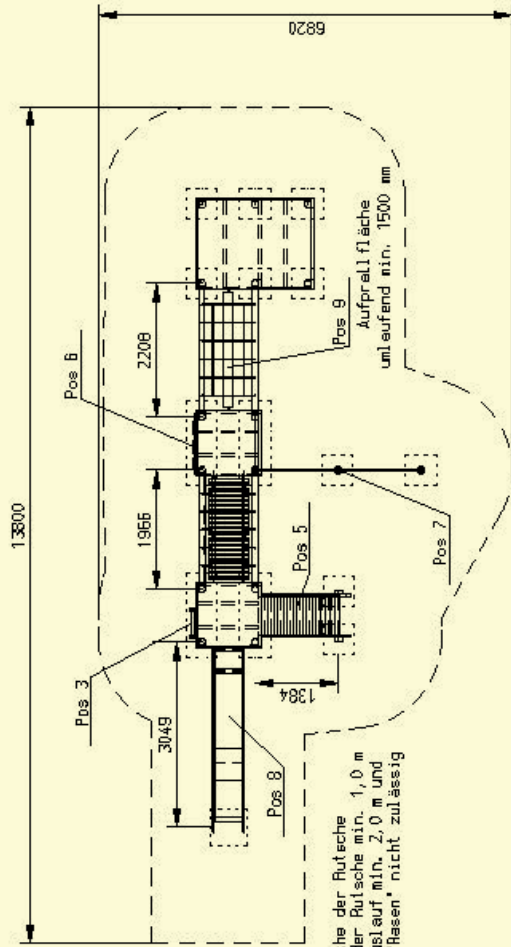
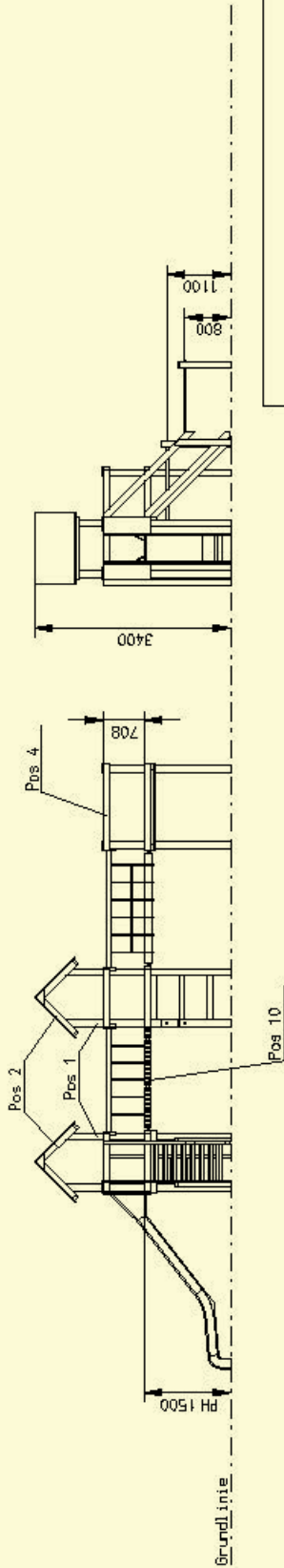
Aluminium-Holz-Turmkombination „AUGEAS“

Art.-Nr. 02.2110-150

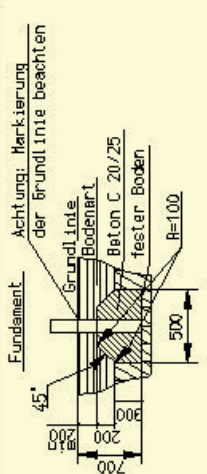
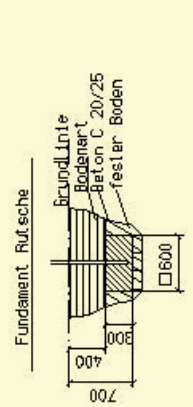
mit Standpfosten aus Aluminium Ø 120x5 mm, pulverbeschichtet, 2 Vierecktürme PH: 1,50 m mit Holz-Satteldach, Dschungelsteg mit AG-Stufe PH: 0,75 m, V2A-Rutschstange, Seilsteg mit Lauffläche aus Glattkantbohlen, V2A-Bogenaufstieg, Free-Climbing-Wand bis OK-Podestboden, Metallrutsche mit Edelstahlrutschfläche, 3-lagig, schallgedämmt, verzinkt

Spielwelten
aus Aluminium





Auffallfläche der Rutsche
- Seitlich der Rutsche min. 1,0 m
- Rutschauslauf min. 2,0 m und
Bodenart "Rasen" nicht zulässig



Zulässige Bodenarten nach DIN EN 1176-1 (abhängig von den freien Fallhöhen)

- Beton oder Stahl
- Bittingehaltene Bodenarten
- Überläden
- Kesseltümpelbecken
- Rasen
- Holzschnitzel
- Hindernitz
- Synthetischer Fallschutz (HT HIT-Prüfung)
- Sand, gewaschen, ohne schluffige oder tonige Anteile (Korngröße 0,2 - 2,0 mm)
- Kies, rund und gewaschen (Korngröße 2,0 - 8,0 mm)
- Synthetischer Fallschutz (HT HIT-Prüfung)

- 4 Fu abgerundet 1400x500x500 Beton C20/25, 1,0m
- 10 Fu abgerundet 500x500x500 Beton C20/25, 1,2m
- 1 Fu 600x600x300 Beton C20/25, 0,1m
Betonbetonmenge: 2,70m³

<h1>Junior</h1> <p>Spielplatzgeräte GmbH</p>		Art.-Nr.: Junior Spielplatzgeräte GmbH Feldstraße 53 02.2070-150.01 (0-33129) Delbrück Bfältl. geprüft Telefon: 05294 / 9860-0 49 K. L. D. Telefax: 05294 / 9860-99
		Turmbaukombi "ULTIO" Fundamentplan Material: Alu-Recycling
Datum: 18.10.2003 Name: Stämke		

- Pos 1 Alu-Recycling Viereckturnm PH 1, 50 m
- Pos 2 Recycling Satteldach PH 1, 50 m
- Pos 3 Recycling Leiter mit Alu-Sprossen PH 1, 50 m
- Pos 4 Alu-Recycling Viereckturnm PH 1, 50 m
- Pos 5 Recycling Treppe PH 1, 50 m
- Pos 6 Free-Climbing-Kletterwand PH 1, 50 m
- Pos 7 Anbau-Reck 2-fach
- Pos 8 Metallrutsche PH 1, 50 m
- Pos 9 Alu-Recycling Dschungelsteg Länge: 2,00 m
- Pos 10 Alu-Recycling Seilsteg Länge: 2,00 m

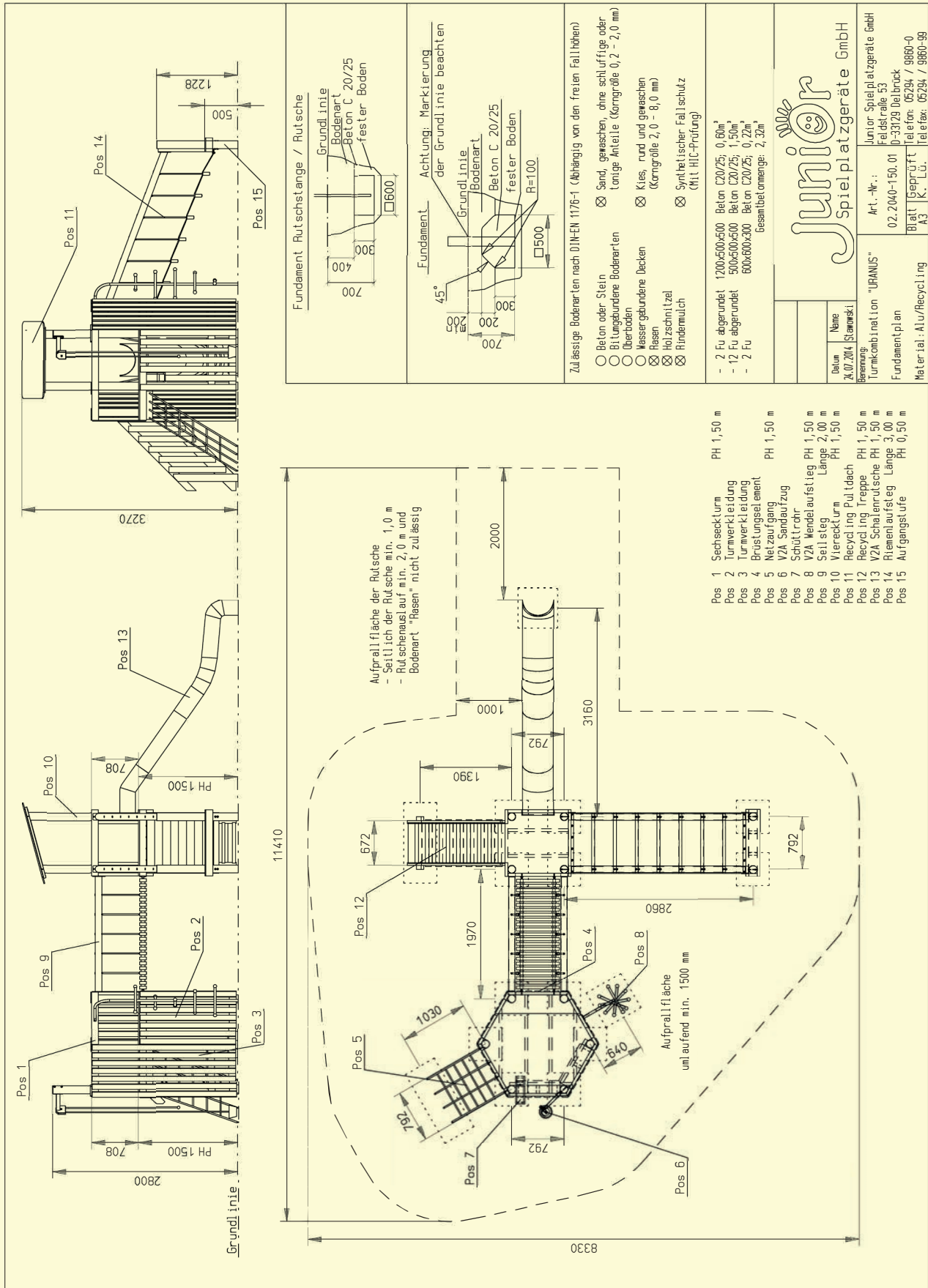


Aluminium-Recycling-Spielkombination „ULTIO“

Art.-Nr. 02.2070-150

mit Standpfosten aus Aluminium Ø 120x5 mm, Pulverbeschichtet, Viereckturn PH: 1,50 m, Satteldach, Leiter mit Aluminium-Sprossen, Metallrutsche mit Edelstahlrutschfläche, 3-lagig, schallgedämmt, verzinkt und pulverbeschichtet, Treppe mit Handlauf, Seilsteg mit Lauffläche aus Recycling-Profilen und Aluminium-Geländer, Viereckturn PH: 1,50 m, Satteldach, Free-Climbing-Wand bis OK-Podestboden, Anbaureck 2-fach, Dschungelsteg mit Aluminium-Geländer, Großer Viereckturn PH: 1,50 m





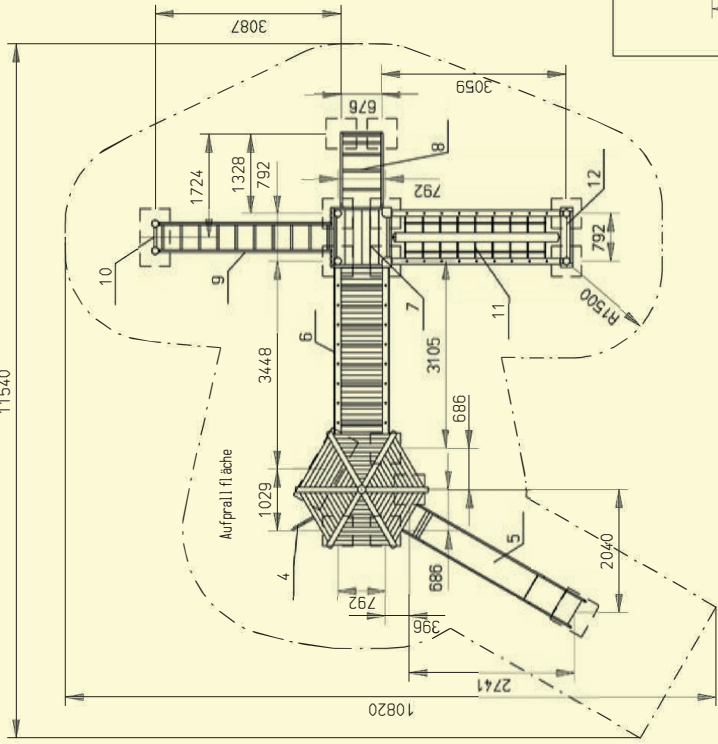
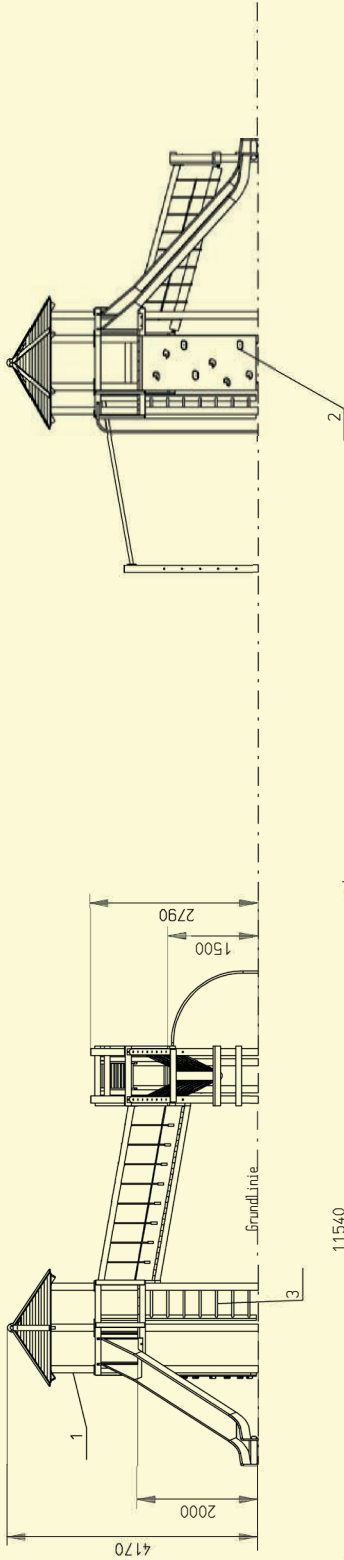


Aluminium-Recycling-Turmkombination „URANUS“

Art.-Nr. 02.2040-150

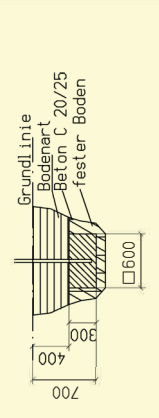
mit Standpfosten aus Aluminium Ø 120x5 mm, pulverbeschichtet, Sechseckurm, PH: 1,50 m, Kellerwandelemente bis OK-Podestboden, innen davor mit 2 Sitzbänken, V2A-Sandaufzug, Recycling-Schüttrohr, Netzaufgang aus Herkules-Tauwerk, V2A-Wendelaufstieg, Seilsteg mit Recyclingprofilen an Herkulesseilen mit Aluminium-Handlauf, Viereckurm PH: 1,50 m, Pultdach, Treppe mit Handlauf und Brüstung, V2A-Schalenrutsche, Riemenlaufsteg an Herkules-Seilen mit Aluminium-Handlauf, Aluminium-Aufgangsstufe, PH: 0,50 m V2A-Schalenrutsche, PH: 1,50 m





- Pos 1 Sechseckturm mit Walmdach
 - Pos 2 Free-Climbing-Wand
 - Pos 3 Leiter
 - Pos 4 Rutschstange
 - Pos 5 V2A-Rutsche, Breite 500
 - Pos 6 Wackelsteg
 - Pos 7 Viereckturm, 1000x1000
 - Pos 8 Bogenaufstieg
 - Pos 9 Hängelleiter
 - Pos 10 Stange für Hängelleiter
 - Pos 11 Dschungelsteg
 - Pos 12 Aufgangstufe
- Ph 2000
 - PH 2000
 - PH 2000
 - PH 2000
 - PH 2000
 - PH 2000
 - LG 3000
 - PH 1500
 - PH 1500
 - LG 3000
 - PH 750

Fundament Rutsche / Rutschstange

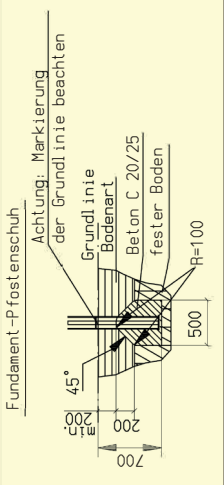


- Zulässige Bodenarten nach DIN-EN 1176-1 (Abhängig von den freien Fallhöhen)
- Beton oder Stein
 - Blümlingebundene Bodenarten
 - Überböden
 - Massergebundene Decken
 - Rasen
 - Holzschmitzel
 - Rindermulch
- Sand, gewaschen, ohne schluffige oder tonige Anteile (Korngröße 0,2 - 2,0 mm)
 - Kies, rund und gewaschen (Korngröße 2,0 - 8,0 mm)
 - Synthetischer Fallschutz (Mit HIC-Prüfung)

- 1 Fu abgerundet 600x600x300 Beton C20/25; 0,1m³
 - 10 Fu abgerundet 500x500x300 Beton C20/25; 1,3m³
 - 2 Fu abgerundet 500x500x300 Beton C20/25; 0,2m³
 - 1 Fu abgerundet 500x850x300 Beton C20/25; 0,2m³
 - 1 Fu abgerundet 500x1300x300 Beton C20/25; 1,4m³
- Gesamtbetonmenge: 3,2m³

<p>Junior Spielplatzgeräte GmbH</p>	
<p>Art.-Nr.: 02.2580-200-01</p>	<p>Junior Spielplatzgeräte GmbH Feldstraße 53 D-33129 Delbrück</p>
<p>Blatt: Beprufl A3</p>	<p>Telefon: 05294 / 9860-0 Telefax: 05294 / 9860-99</p>

Material: Holz/Metall





Aluminium-Holz-Turmkombination „ATHAMAS“

Art.-Nr. 02.2580-200

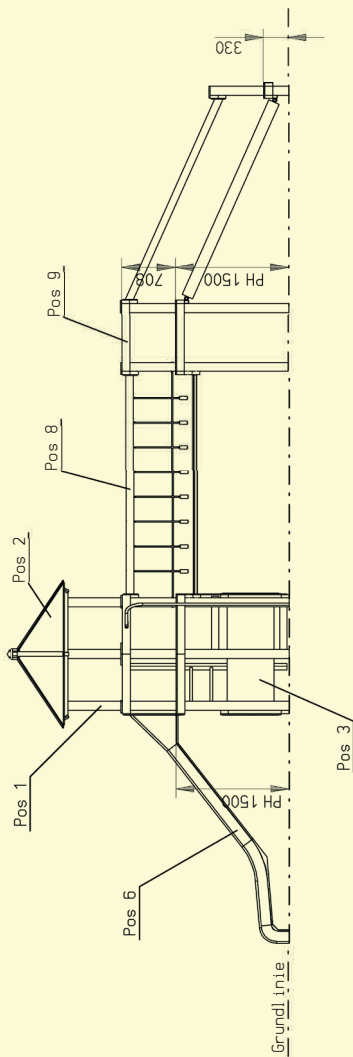
mit Standpfosten aus Aluminium Ø 120x5 mm, pulverbeschichtet, Viereckturm PH: 1,50 m, Dschungelsteg mit Aluminium-Handlauf und AG-Stufe PH: 0,75 m, V2A-Bogenaufstieg, V2A-Hangelleiter mit Aufstiegsleiter, Holz-Wackelsteg mit Durchtrittschutz und Aluminium-Handlauf, Sechseckturm PH: 2,00 m, Holz-Walmdach, Free-Climbing-Wand bis OK-Podestboden, V2A-Rutschstange, Holzleiter, Metallrutsche mit Edelstahlrutschfläche, 3-lagig, schallgedämmt, verzinkt

Spielwelten
aus Aluminium

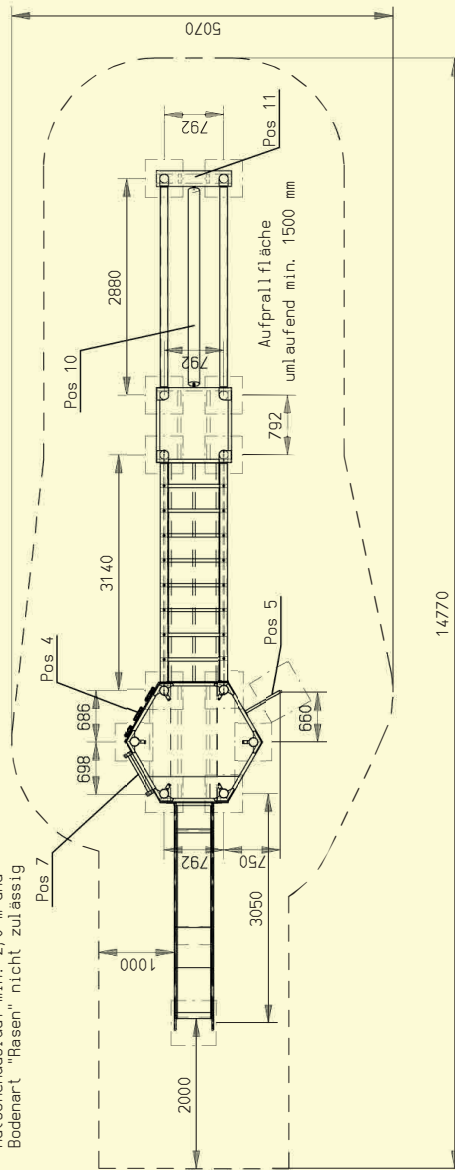


Spielwelten aus Aluminium

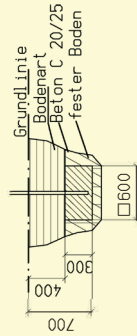
- Pos 1 Alu-Sechseckturm PH 1,5m
- Pos 2 Waltdach ø0,62 m x 1,76m
- Pos 3 GFK-Kriechröhre PH 1,50m
- Pos 4 Free-Climbing-Wand PH 1,50m
- Pos 5 V2A-Rutschstange PH 1,50m
- Pos 6 Metallrutsche PH 1,50m
- Pos 7 Recycling-Leiter PH 1,50m
- Pos 8 Weckelsteg mit Durchtrittschutz Länge 3,00m
- Pos 9 Alu-Viereckturm PH 1,50m
- Pos 10 Balancierstapfen mit Handlauf Länge 3,00m
- Pos 11 Alu-Aufgangstufe PH 0,35m



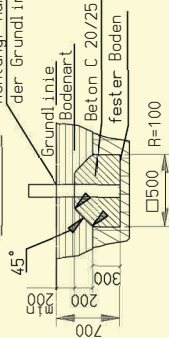
Aufprallfläche der Rutsche
 - Seitlich der Rutsche min. 1,0 m
 - Rutschenauslauf min. 2,0 m und
 Bodenart "Rasen" nicht zulässig



Fundament Rutschstange/Rutsche



Fundament Achtung: Markierung der Grundlinie beachten



- Zulässige Bodenarten nach DIN-EN 1176-1 (Abhängig von den freien Fallhöhen)
- Beton oder Stein
 - Blügelgebundene Bodenarten
 - Überböden
 - Rasen
 - Kiese, rund und gewaschen (Korngröße 2,0 - 8,0 mm)
 - Holzschmitzal
 - Rindenmulch
 - Synthetischer Fallschutz (Mit HIC-Prüfung)

- 12 Fu abgerundet 500x500x500 Beton C20/25; 1,50m³
- 2 Fu 600x600x300 Beton C20/25; 0,44m³
- Gesamtbetommenge: 1,94m³

<table border="1"> <tr> <th>Bezeichnung</th> <th>Name</th> </tr> <tr> <td>7/02/2015</td> <td>Stawski</td> </tr> </table>	Bezeichnung	Name	7/02/2015	Stawski	<table border="1"> <tr> <td>Art.-Nr.:</td> <td>Junior Spielplatzgeräte GmbH</td> </tr> <tr> <td>02.2380-150.01</td> <td>Feldstraße 53</td> </tr> <tr> <td>Blatt: Geprüft</td> <td>0-33129 Delbrück</td> </tr> <tr> <td>A3</td> <td>Telefon: 05294 / 9860-0</td> </tr> <tr> <td></td> <td>K.-Lü. Telefon: 05294 / 9860-99</td> </tr> </table>	Art.-Nr.:	Junior Spielplatzgeräte GmbH	02.2380-150.01	Feldstraße 53	Blatt: Geprüft	0-33129 Delbrück	A3	Telefon: 05294 / 9860-0		K.-Lü. Telefon: 05294 / 9860-99
Bezeichnung	Name														
7/02/2015	Stawski														
Art.-Nr.:	Junior Spielplatzgeräte GmbH														
02.2380-150.01	Feldstraße 53														
Blatt: Geprüft	0-33129 Delbrück														
A3	Telefon: 05294 / 9860-0														
	K.-Lü. Telefon: 05294 / 9860-99														
Fundamentplan Material: Alu/Recycling															



Aluminium-Recycling-Turmkombination „MINASTAS“

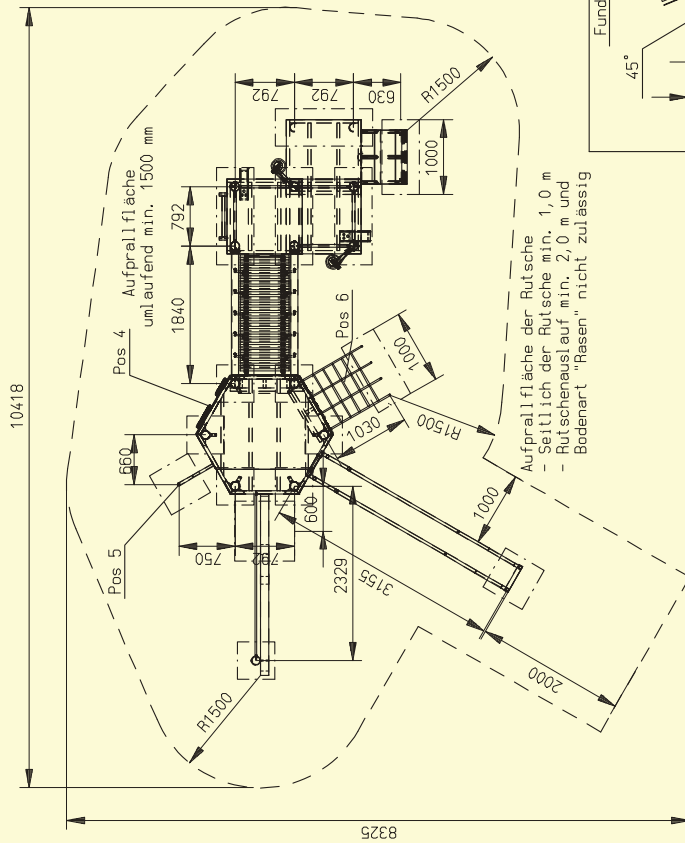
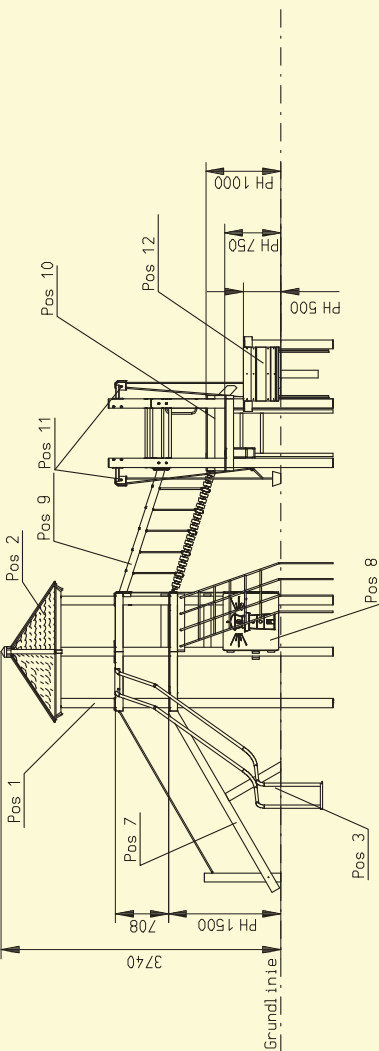
Art.-Nr. 02.2380-150

mit Standpfosten aus Aluminium Ø 120x5 mm, blank, Sechseckturm PH: 1,50 m, Walmdach, V2A-Rutschstange, Metallrutsche, 3-lagig, schallgedämmt, verzinkt, Leiter, Free-Climbing-Wand, Kriechröhre, Wackelsteg mit Durchtrittschutz, Viereckturm PH: 1,50 m, Kokostampen als Turmaufgang, Aluminium Geländer, Aufgangsstufe



Spielwelten aus Aluminium

- Pos 1 Alu-Sechseckturm
- Pos 2 Walmdach
- Pos 3 V2A-Rohrbogenrutsche
- Pos 4 Free Climbing Wand
- Pos 5 V2A-Rutschstange
- Pos 6 Netzauflang
- Pos 7 Balancierbalken
- Pos 8 Brüstungselemente
- Pos 9 Seilsteg
- Pos 10 Alu-Bauwerkgerüst
- Pos 11 Sandaufzug mit Eimer
- Pos 12 Bootsmannsrampe



<p>Fundament Rutschstange/Rutsche</p>	<p>Fundament Achtung: Markierung der Grundlinie beachten</p>
<p>Zulässige Bodenarten nach DIN-EN 1176-1 (Abhängig von den freien Fallhöhen)</p> <ul style="list-style-type: none"> <input type="radio"/> Beton oder Stein <input type="radio"/> Blügelgebundene Bodenarten <input type="radio"/> Oberböden <input type="radio"/> Wassergebundene Decken <input type="radio"/> Rasen <input checked="" type="checkbox"/> Holzschnitzel <input checked="" type="checkbox"/> Rindermulch <input checked="" type="checkbox"/> Sand, gewaschen, ohne schluffige oder tonige Anteile (Korngröße 0,2 - 2,0 mm) <input checked="" type="checkbox"/> Kies, rund und gewaschen (Korngröße 2,0 - 8,0 mm) <input checked="" type="checkbox"/> Synthetischer Fallschutz (M11 HIC-Prüfung) 	
<p>- 4-Fuß abgerundet 1300x500x500 Beton C20/25; 1,30m³</p> <p>- 2-Fuß abgerundet 1000x500x500 Beton C20/25; 0,50m³</p> <p>- 7-Fuß abgerundet 500x300x500 Beton C20/25; 0,88m³</p> <p>- 2-Fuß abgerundet 600x600x300 Beton C20/25; 0,22m³</p> <p>Gesamtbetonmenge: 2,90m³</p>	

<h1>Junior</h1> <p>Spielplatzgeräte GmbH</p>	
<p>Art.-Nr.: Junior Spielplatzgeräte GmbH Feldstraße 53 02.2265-150.01 D-33129 Delbrück</p>	<p>Blatt Geprüft A3 Telefon: 05294 / 9860-0 Telefax: 05294 / 9860-99</p>
<p>Material: Alu/Recycling</p>	



Aluminium-Recycling-Spielkombination „HEMEROS“

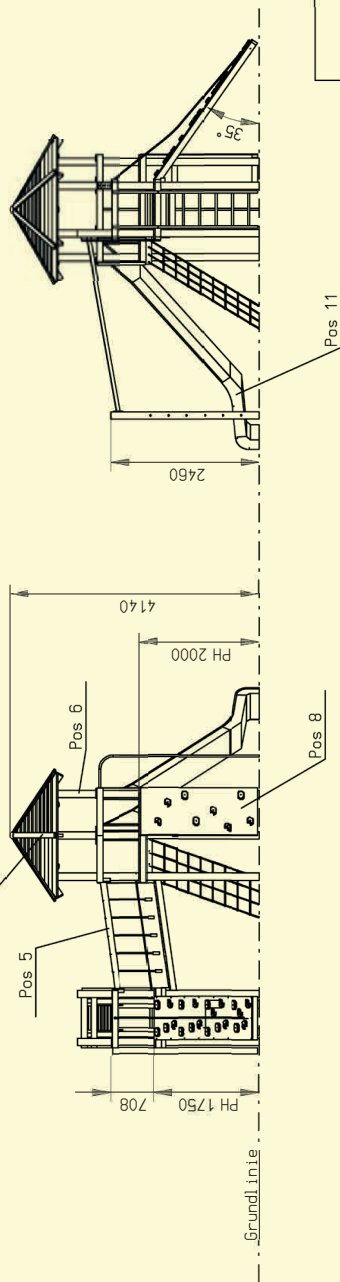
Art.-Nr. 02.2265-150

mit Standpfosten aus Aluminium Ø 120x5 mm, blank, pulverbeschichtet, Sechseck-
turm PH: 1,50 m, Free-Climbing-Wand bis OK-Brüstung, V2A-Rutschstange, Balan-
cierbalken mit einseitigem Halteseil aus Herkules-Tau, V2A-Holmenrutsche, Netz-
aufgang aus Herkules-Tauwerk, Brüstungselement mit Sitzbänken, Tisch, Seilsteg mit
Lauffläche aus Recycling-Profilen, Bauwerksgerüst mit 3- Podestebenen 1,00/0,75
/0,50 m, Leiter, Sandafzüge, Sandschütten, Rampe

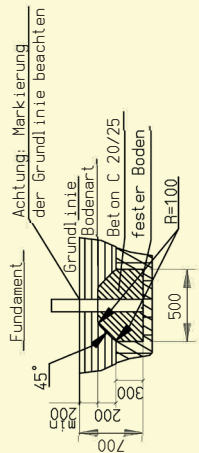
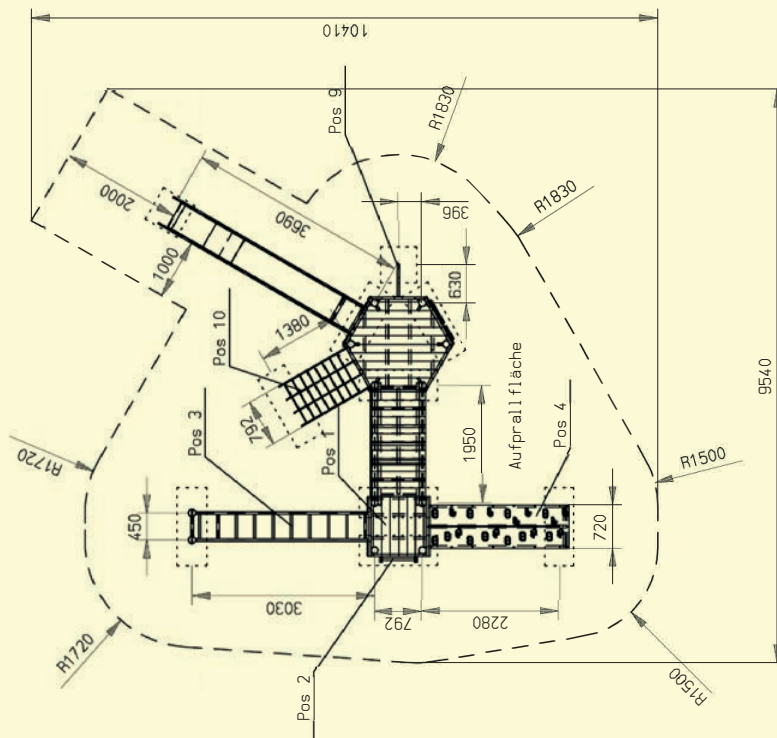


Spielwelten aus Aluminium

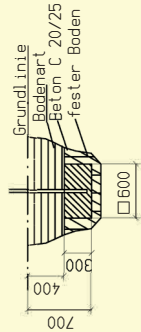
- Pos 1 Viereckturm PH 1,75 m
- Pos 2 Eiche-Leiter PH 1,75 m
- Pos 3 VZA Hängeleiter Länge 3,00 m
- Pos 4 Free-Climbing-Rampe PH 1,75 m
- Pos 5 Wackelsteg Länge 2,00 m
- Pos 6 Sechseckturm PH 2,00 m
- Pos 7 Waldtuch PH 2,00 m
- Pos 8 Free-Climbing-Kletterwand PH 2,00 m
- Pos 9 VZA Rutschstange PH 2,00 m
- Pos 10 Netzaufgang PH 2,00 m
- Pos 11 Metallrutsche PH 2,00 m



Aufprallfläche der Rutsche min. 1,0 m
 - Seitlich der Rutsche min. 2,0 m und
 - Rutschenauslauf min. 2,0 m und
 Bodenart "Resen" nicht zulässig



Fundament Rutschstange / Rutsche



Zulässige Bodenarten nach DIN-EN 1176-1 (Abhängig von den freien Fallhöhen)

- Beton oder Stein
- Blügelgebundene Bodenarten
- Messergebundene Decken
- Rasen
- Holzschüttel
- Rindenmulch
- Sand, gewaschen, ohne schluffige oder tonige Anteile (Korngröße 0,2 - 2,0 mm)
- Kies, rund und gewaschen (Korngröße 2,0 - 8,0 mm)
- Synthetischer Fallschutz (Mit HIC-Prüfung)

- 8 Fu abgerundet 1300x500x500 Beton C20/25; 2,60m³
- 2 Fu 600x600x300 Beton C20/25; 0,20m³
- Gesamtbetonmenge: 2,82m³

Belum		Name	
7/10/2019		Starowski	
Benennung: Turmkombination "MAKARIOS"			
Fundamentplan			
Material: Alu/Eiche			
Art.-Nr.:		Junior Spielplatzgeräte GmbH	
02.2100-200.01		Feldstraße 53	
Blatt: Geprüft		D-33129 Delbrück	
A3		K.-Lü. Telefon: 05294 / 9860-0	
		Telefax: 05294 / 9860-99	

Junior

Spielplatzgeräte GmbH



Aluminium-Eiche-Turmkombination „MAKARIOS“

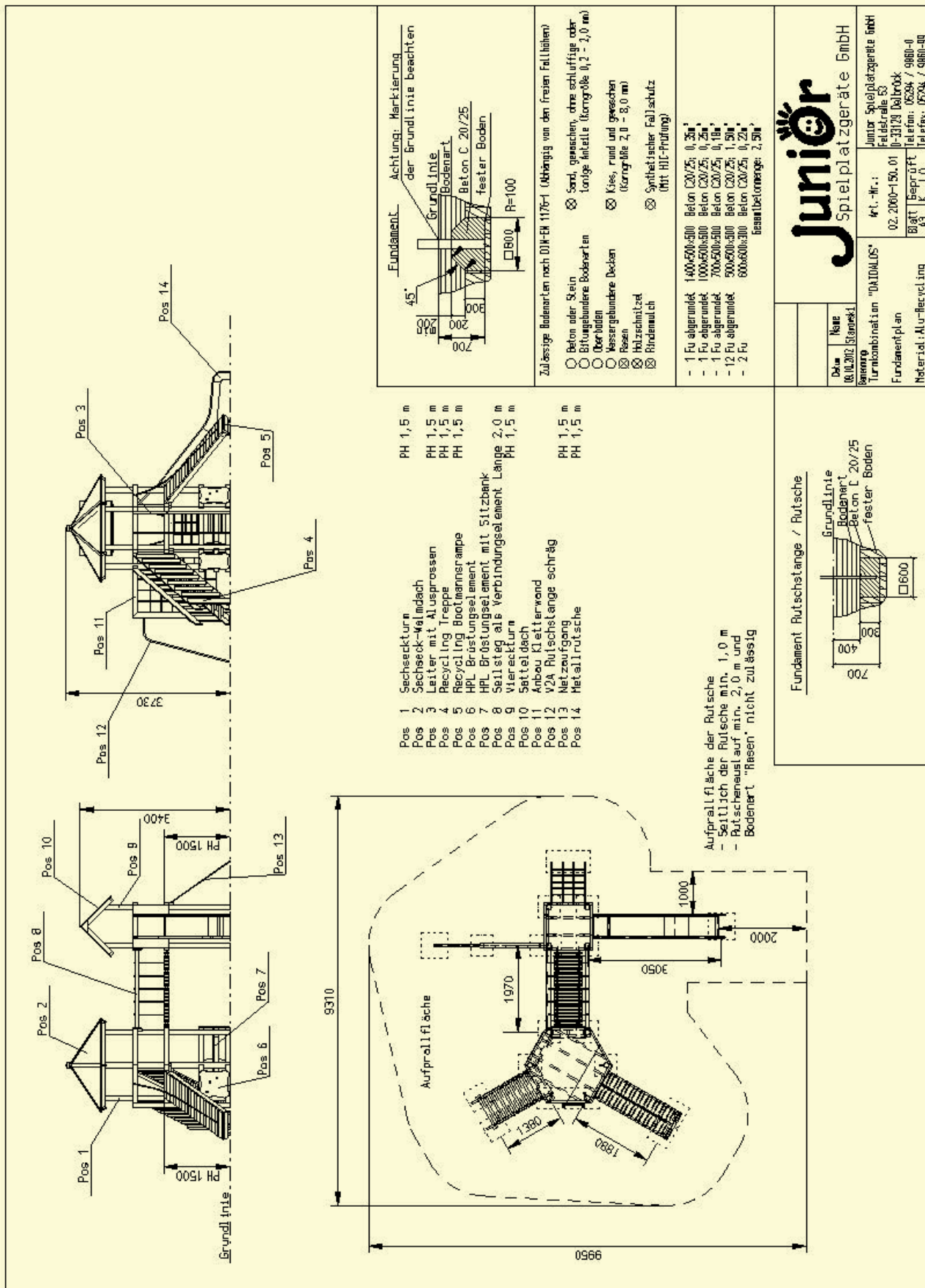
Art.-Nr. 02.2100-200

mit Standpfosten aus Aluminium Ø 120x5 mm, blank

Viereckerturm PH: 1,75 m, Holzleiter mit Alusprossen, V2A-Hängelleiter mit Aufstiegsprossen, Free-Climbing-Rampe, Hangelseil, Wackelsteg mit Durchtrittschutz, Sechseckerturm PH: 2,00 m, Walmdach, Free-Climbing-Wand bis OK-Podestboden, V2A-Rutschstange, Netzaufgang aus Herkules-Tauwerk, Metallrutsche mit Edelstahlrutschfläche, 3-lagig, schallgedämmt, verzinkt, PH: 2,00 m

Spielwelten
aus Aluminium





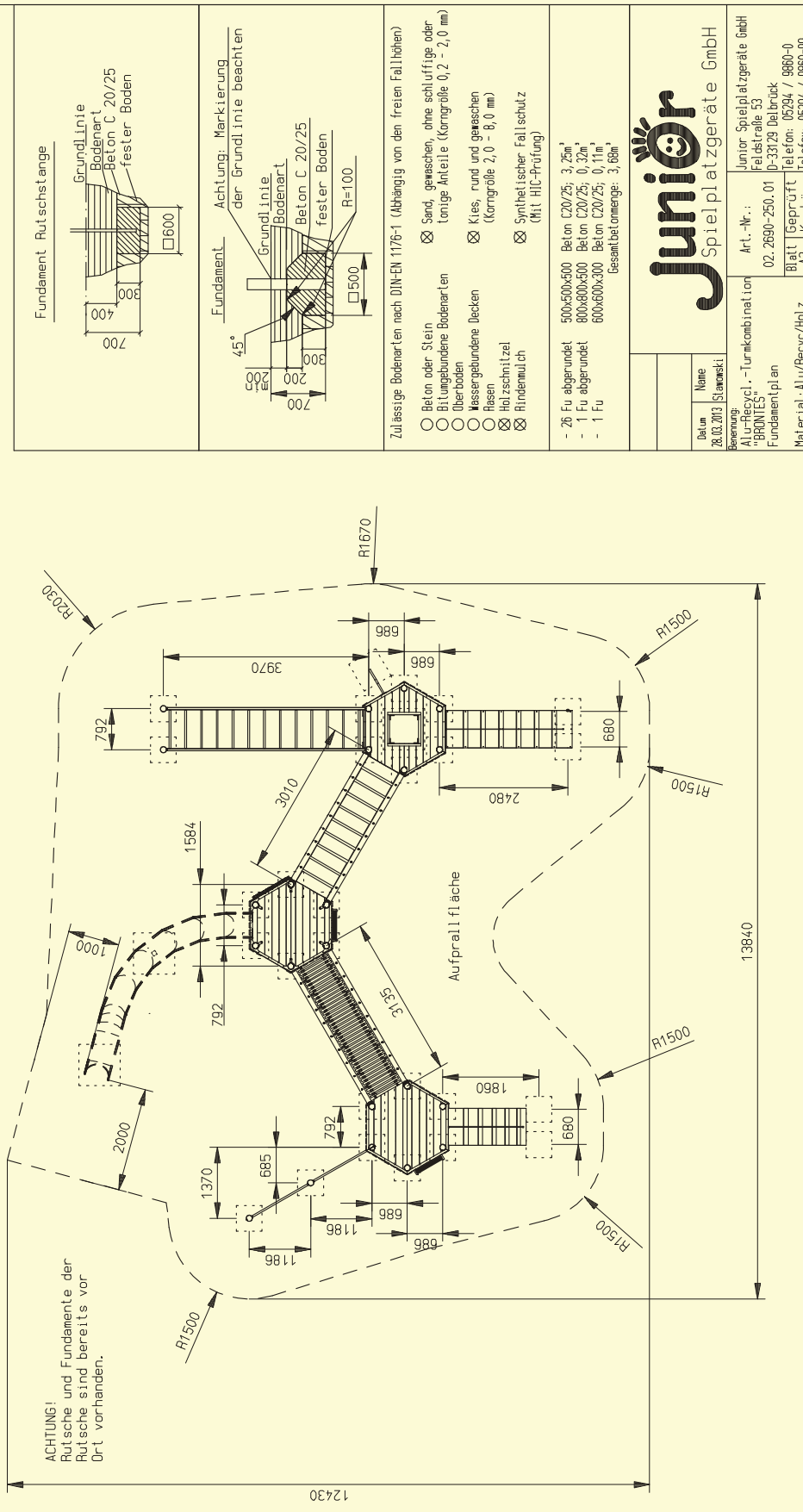
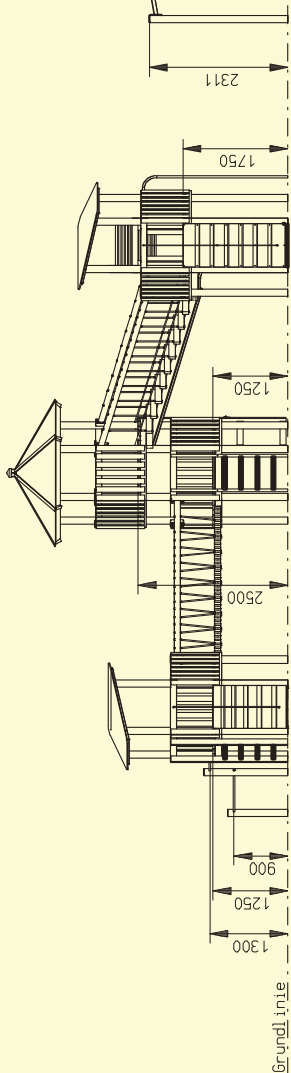
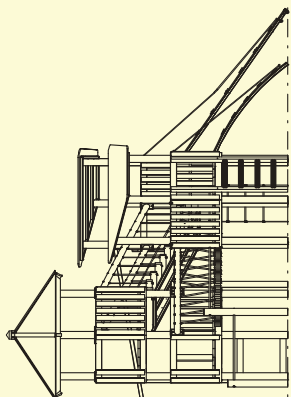


Aluminium-Recycling-Turmkombination „DAIDALOS“

Art.-Nr. 02.2060-150

mit Standpfosten aus Aluminium Ø 120x5 mm, zus. pulverbeschichtet, Sechseckurm PH: 1,50 m, Walmdach, Leiter mit Aluminiumsprossen-, Treppe-, und Bootsmannsrampe, V2A-Rutschstange, Hangelseil unten im Turm 4 Motivplatten aus PE-Material, 3 Sitzbänke, Seilsteg mit Recyclinglauffläche und Aluminiumhandlauf 100x5 mm, Länge: 2,00 m, Viereckurm PH: 1,50 m, Satteldach, Netzaufgang und Kletternetzwerk mit Netz aus Herkules-Tauwerk, mit V2A-Rutschstange, Metallrutsche mit Edelstahlrutschfläche, 3-lagig, schallgedämmt, verzinkt





Fundament Rutschstange

Grundlinie
Bodenart
Betong C 20/25
fester Boden

45°
Fundament
Grundlinie
Bodenart
Betong C 20/25
fester Boden
R=100

- Zulässige Bodenarten nach DIN-EN 1176-1 (Abhängig von den freien Fallhöhen)
- Beton oder Stein
 - Sand, gewaschen, ohne schluffige oder tonige Anteile (Korngröße 0,2 - 2,0 mm)
 - Blütingebundene Bodenarten
 - Oberboden
 - Kiesel, rund und gewaschen (Korngröße 2,0 - 8,0 mm)
 - Massergebundene Decken
 - Rasen
 - Holzschmitzel
 - Rindendulch
 - Synthetischer Fall schutz (Mit HIC-Prüfung)

- 26 Fu abgerundet 500x600x500 Beton C20/25; 3,25m²
- 1 Fu abgerundet 800x600x300 Beton C20/25; 0,32m²
- 1 Fu 600x600x300 Beton C20/25; 0,11m²
- Gesamtbetommenge: 3,68m³

<h1 style="margin: 0;">Junior</h1> <p style="margin: 0;">Spielplatzgeräte GmbH</p>	
<p>Bezeichnung: Alu-Recycl.-Turmkombination "BRONIES" Fundamentplan</p>	<p>Material: Alu/Recy/Holz</p>



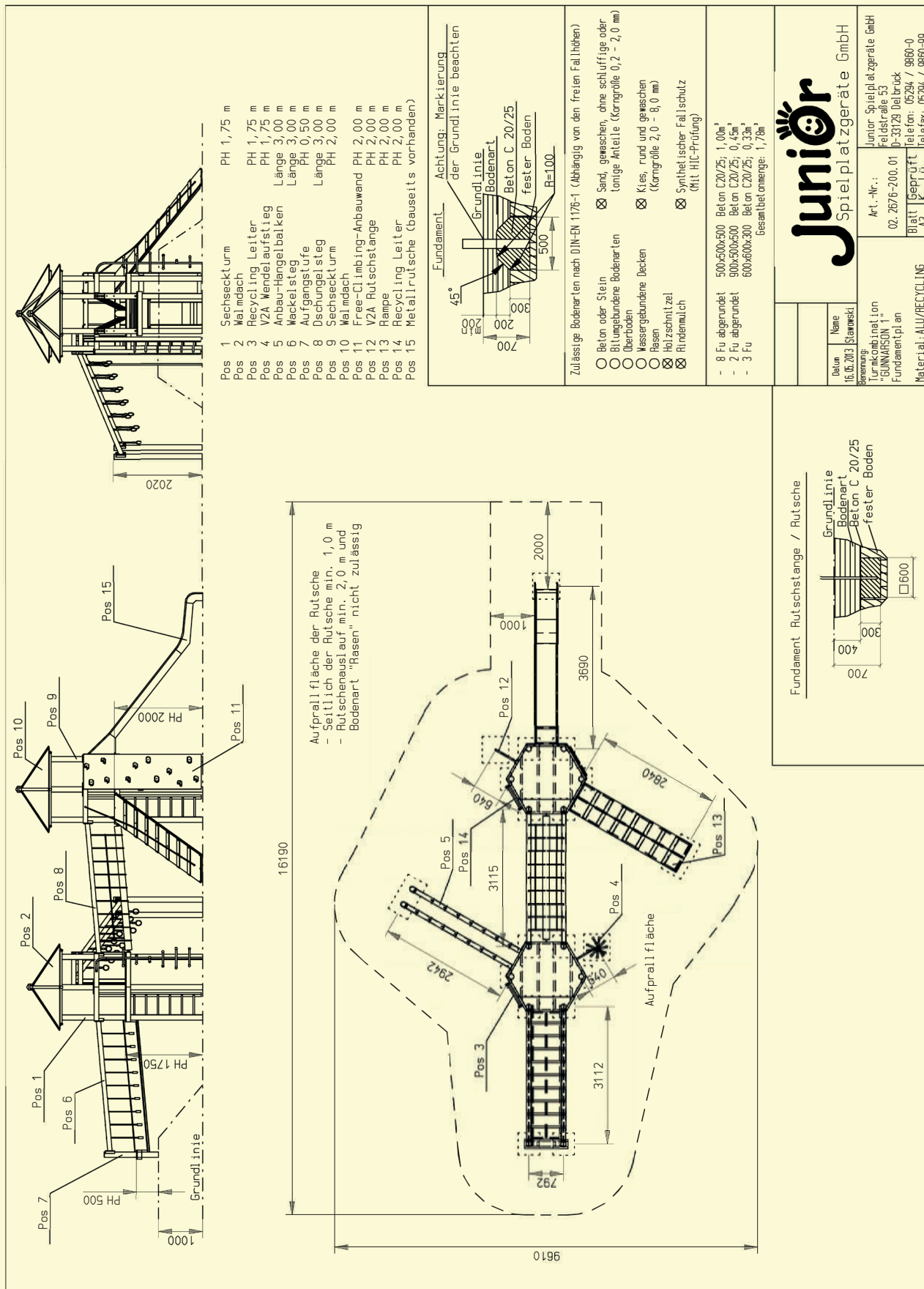


Aluminium-Recycling-Turmkombination „BRONTES“

Art.-Nr. 02.2690-250

mit Standpfosten aus Aluminium Ø 120x5 mm, blank, Sechseckturm mit 2 PE, PH: 1,25 / 2,50 m, Walmdach, V2A-Schalenrutsche PH: 2,50 m, Wackelsteg mit Durchtrittschutz, Sechseckturm, PH: 1,75 m, Pultdach, V2A-Hangelleiter, V2A-Rutschstange, Kletternetzka min aus Herkules-Tauwerk, Bootmannsrampe, Hangelseil, Sechseckturm, PH: 1,25 m, Pultdach, Leiter mit Aluminiumsprossen, Seilsteg, Bogenrampe mit Trittleisten, Anbaureck 2-fach





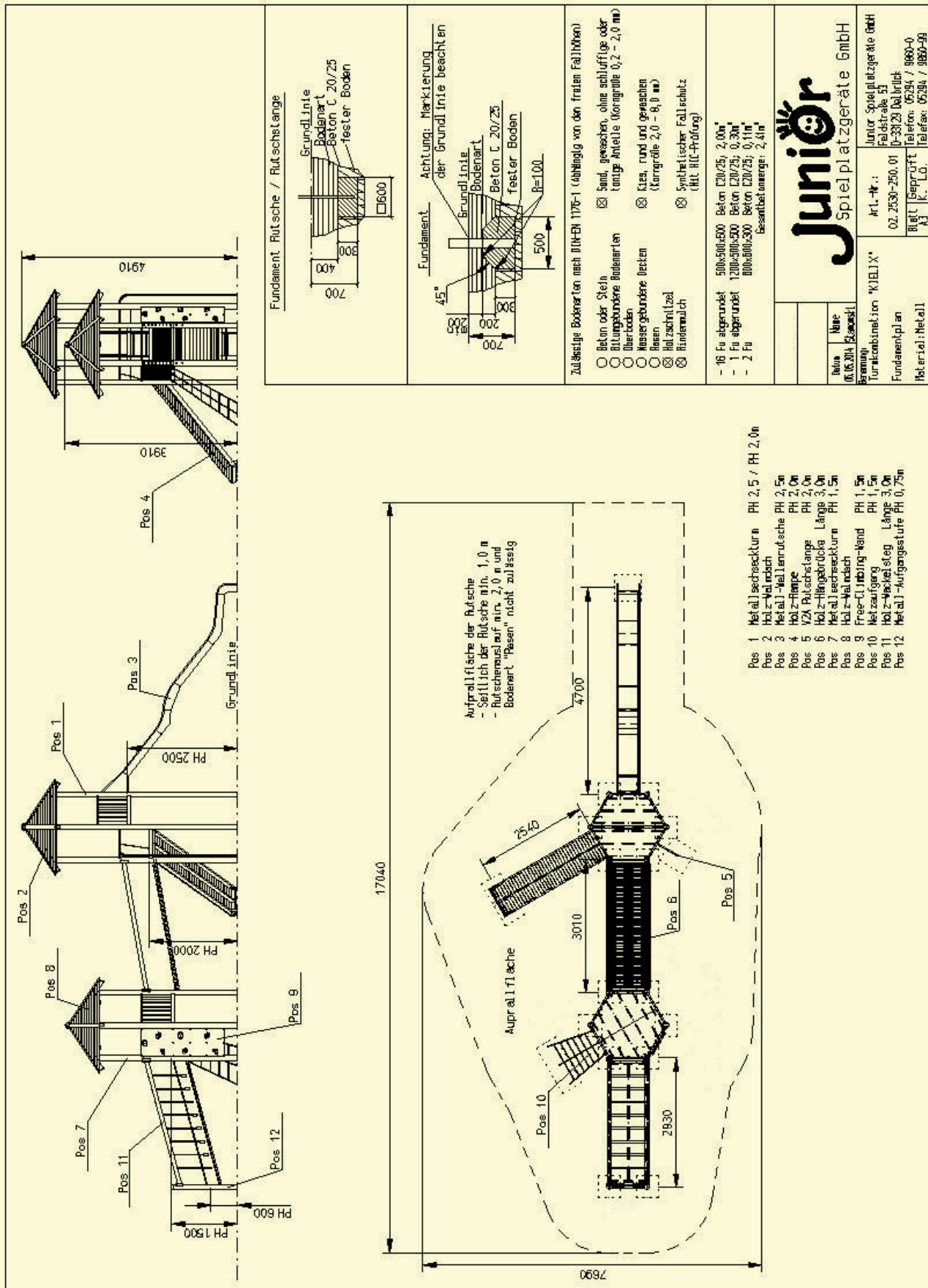


Aluminium-Recycling-Turmkombination „GUNNARSON 1“

Art.-Nr. 02.2676-200

mit Standpfosten aus Aluminium Ø 120x5 mm, blank, Sechseckturm, PH: 1,75 m, Walmdach, Leiter mit Aluminiumsprossen, V2A-Wendelaufstieg, Aluminium-Hangelbalken, doppelreihig, mit Turnringen, Aluminium-Recycling-Wackelsteg mit Durchtrittschutz, Aufgangsstufe PH: 0,50 m, Aluminium-Dschungelsteg, Sechseckturm, PH: 2,00 m, Walmdach, Free Climbing-Wand bis OK-Brüstung, V2A-Rutschstange, Leiter mit Aluminiumsprossen, Rampe mit Herlules-Hangelseil und Trittleisten, Metallwellenrutsche mit Edelstahlrutschfläche, 3-lagig, schallgedämmt, verzinkt, Breite: 0,50 m, PH: 2,00 m







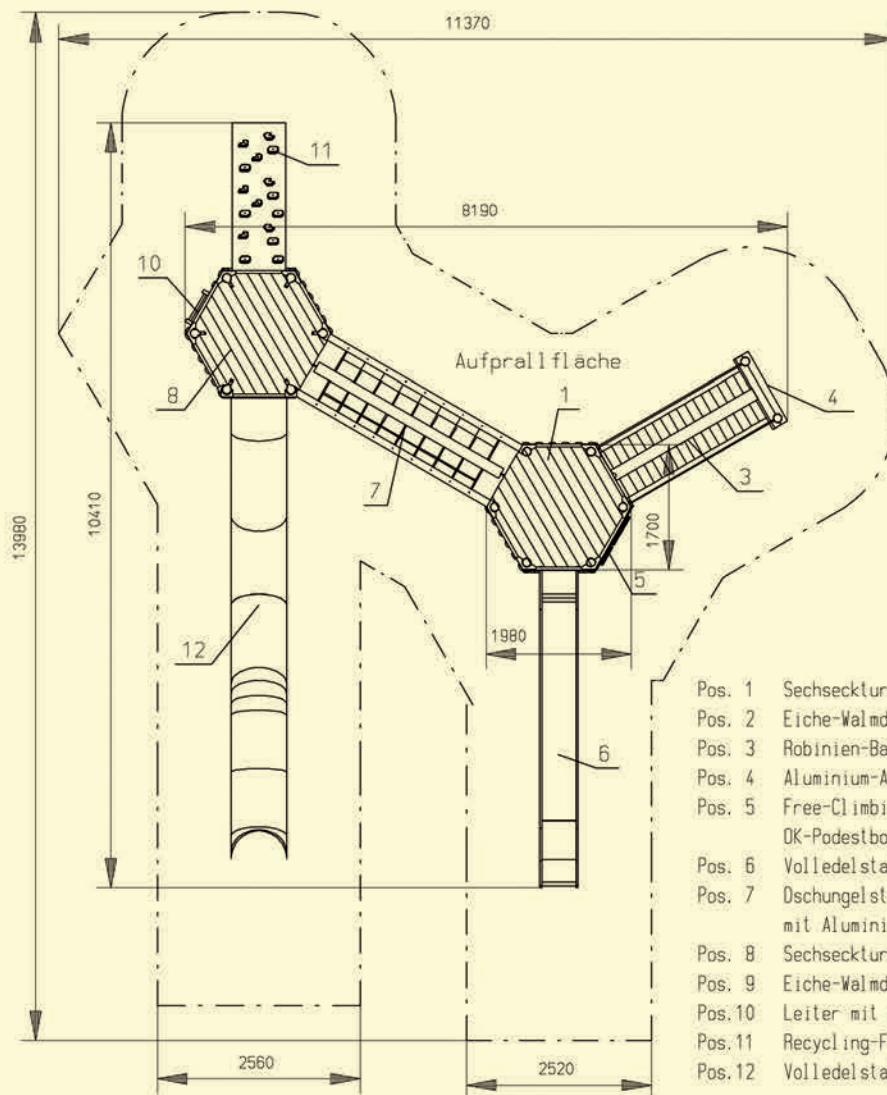
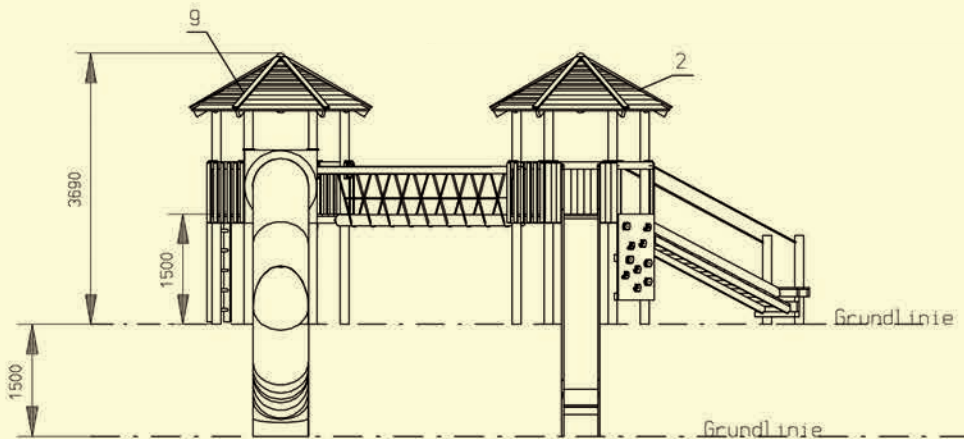
Aluminium-Turmkombination „KIELIX“

Art.-Nr. 02.2530-250

mit Standpfosten aus Aluminium Ø 120x5 mm, pulverbeschichtet, Sechseckturm PH: 2,00 m, Holz-Walmdach, Free-Climbing-Wand bis OK-Brüstung, Holz-Wackelsteg mit Durchtrittschutz, Halteseile und Aufgangsstufe PH: 0,75 m, Holz-Hängebrücke, Sechseckturm mit 2 Podestebenen PH: 2,00 / 2,50 m, Holz-Walmdach, V2A-Rutschstange, Holz-Rampe mit Herkules-Hangelseil, Leiter mit V2A-Sprossen, Metall-Wellenrutsche mit Edelstahlrutschfläche, 3-lagig, schallgedämmt, PH: 2,50 m



Spielwelten aus Aluminium



- Pos. 1 Sechseckturm, PH: 1,50 m
- Pos. 2 Eiche-Walmdach
- Pos. 3 Robinien-Balancierbalken
- Pos. 4 Aluminium-Aufgangstufe, PH: 0,50 m
- Pos. 5 Free-Climbing-Wand bis
OK-Podestboden, PH: 1,5 m
- Pos. 6 Volledelstahlrutsche, PH: 3,00 m
- Pos. 7 Dschungelsteg, Länge: 3,00 m
mit Aluminium-Handlauf
- Pos. 8 Sechseckturm, PH: 1,50 m
- Pos. 9 Eiche-Walmdach
- Pos. 10 Leiter mit Hartholzsprossen, PH: 1,50 m
- Pos. 11 Recycling-Free-Climbing-Rampe, PH 1,50 m
- Pos. 12 Volledelstahl-Tunnel-Schalenrutsche, PH: 3,00 m

**Aluminium-Eiche-Spielkombination
"OEDIPUS"**
Art.-Nr. 02.2050-150

Zulässige Bodenarten nach DIN EN 1176-1 in Abhängigkeit mit den zulässigen Fallhöhen	
Betonmenge gesamt [m ³]: 2,6	Aufprallfläche in [m ²]: 86,5
geprüft nach DIN-EN 1176	Alle Maße in mm angegeben

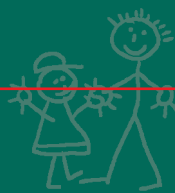


Aluminium-Eiche-Turmkombination „OEDIPUS“

Art.-Nr. 02.2050-150

mit Standpfosten aus Aluminium Ø 120x5 mm, blank
2 St. Sechsecktürme PH: 1,50 m, jeweils mit Eiche-Walmdach in Stülpchalung,
Robinien-Balancierbalken mit Durchtrittschutz und Aluminium-
Aufgangsstufe, PH: 0,50 m, Free-Climbing-Wand bis OK-Podestboden,
Volledelstahlrutsche, PH: 3,00 m, Dschungelsteg mit Aluminium-Handlauf,
Holzleiter mit Hartholzsprossen, Free-Climbing-Rampe, Volledelstahl-Tunnel-
Schalenrutsche, Ø 0,80 m, PH: 3,00 m





Spielwelten aus Holz

