



Konstruktion und Aufbau der Holzspielgeräte

Holzspielgeräte fertigen wir in unterschiedlichen Holzarten aus nachhaltiger Forstwirtschaft:

Die Grundkonstruktion der Holzspielgeräte bestehen, soweit nicht anders angegeben oder gewünscht, aus kerngetrennten, zylindrisch gefrästen und geschliffenen Rundhölzern Ø 140 mm. Die freien Kopfsenden sind mit einem Rundkopf versehen. Eine Aufstellung der standardmäßig lieferbaren Holzarten finden Sie auf den ersten Seiten unter „Allgemeine Informationen“.

Podestböden bestehen mind. aus 27 mm starken, kerngetrennten Glattkantbohlen, die auf Unterzüge 40x95 mm verschraubt werden. Die Dächer und z.B. Brüstungen bestehen aus 27x88 mm starken, kerngetrennten Glattkantbohlen mit Blockhausrundung. Alle Schnitthölzer sind aus feijährig gewachsener „nord. Kiefer/Fichte, kdi“.

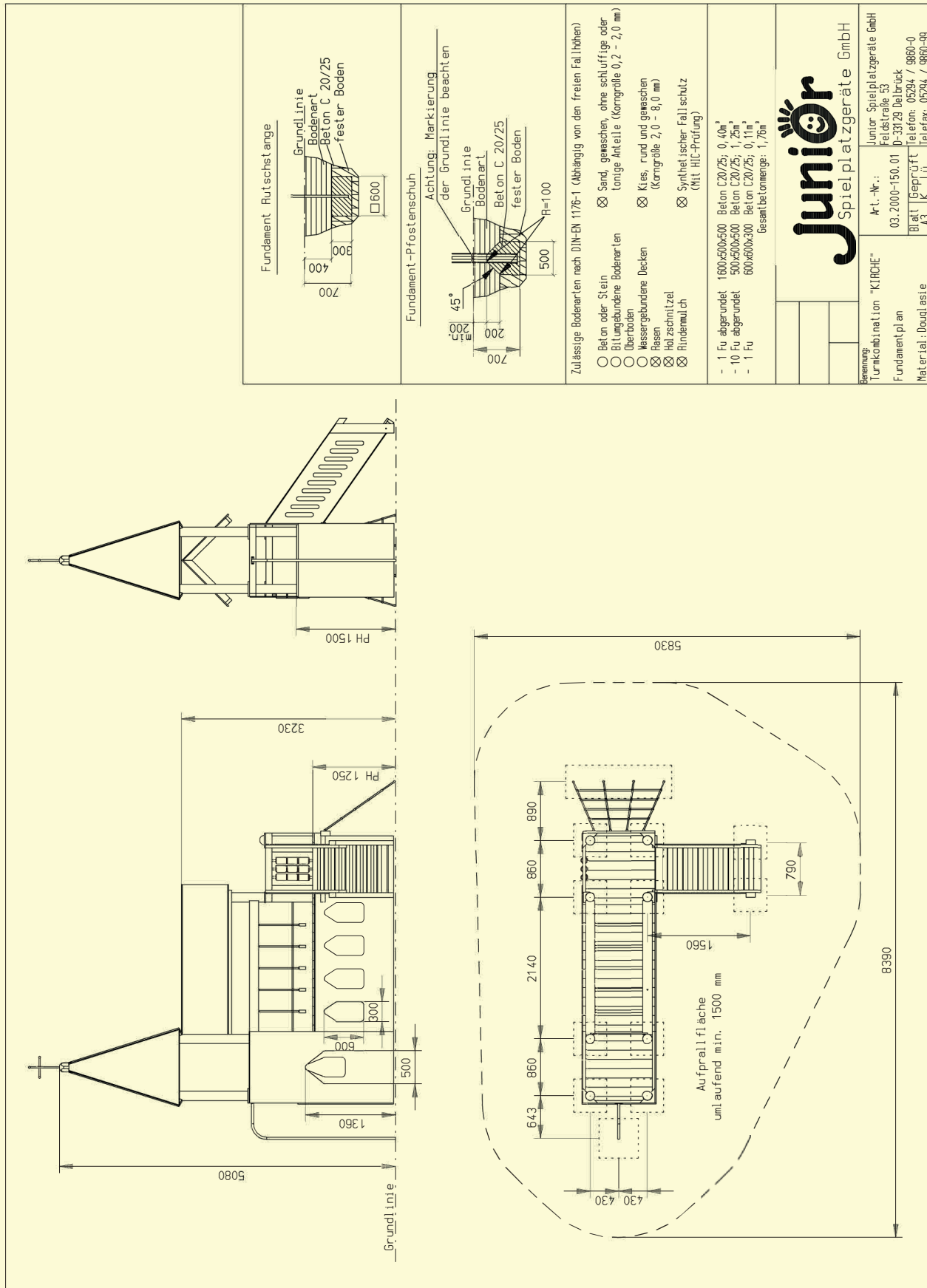
Die Holzart „Robinie“ entspricht der Resistenzklasse 1 nach DIN 68364 und wird in naturgewachsener, entsplinteter, geschliffener Ausführung, standardmäßig mit den Abmes-

sungen Ø 140-180 mm, gefertigt. Die Podestböden bestehen aus 40 mm starken Bohlen, verschraubt auf Unterzüge 70x140 mm. Dächer werden in Stülpchalung mit 2,5x140 mm starken Brettern gefertigt, Brüstungsverkleidungen sind aus 25x90 mm Brettern. Die Schnitthölzer sind in der Holzart „Eiche, allseitig gehobelt, Kanten gerundet bzw. gefast“. Die unbehandelten Robinien- und Eichehölzer können auf Wunsch mit einer umweltfreundlichen Lasur behandelt werden.

Alle Verbindungselemente und Verschraubungen sind verzinkt oder V2A-Edelstahl.

Die auf den nachfolgenden Prospektseiten abgebildeten Spiel- und Turmkombinationen stellen nur Beispiele dar. Unsere Modulbauweise ermöglicht eine problemlose Zusammenstellung der einzelnen Spielelemente - ganz nach Ihren Wünschen und Vorstellungen.







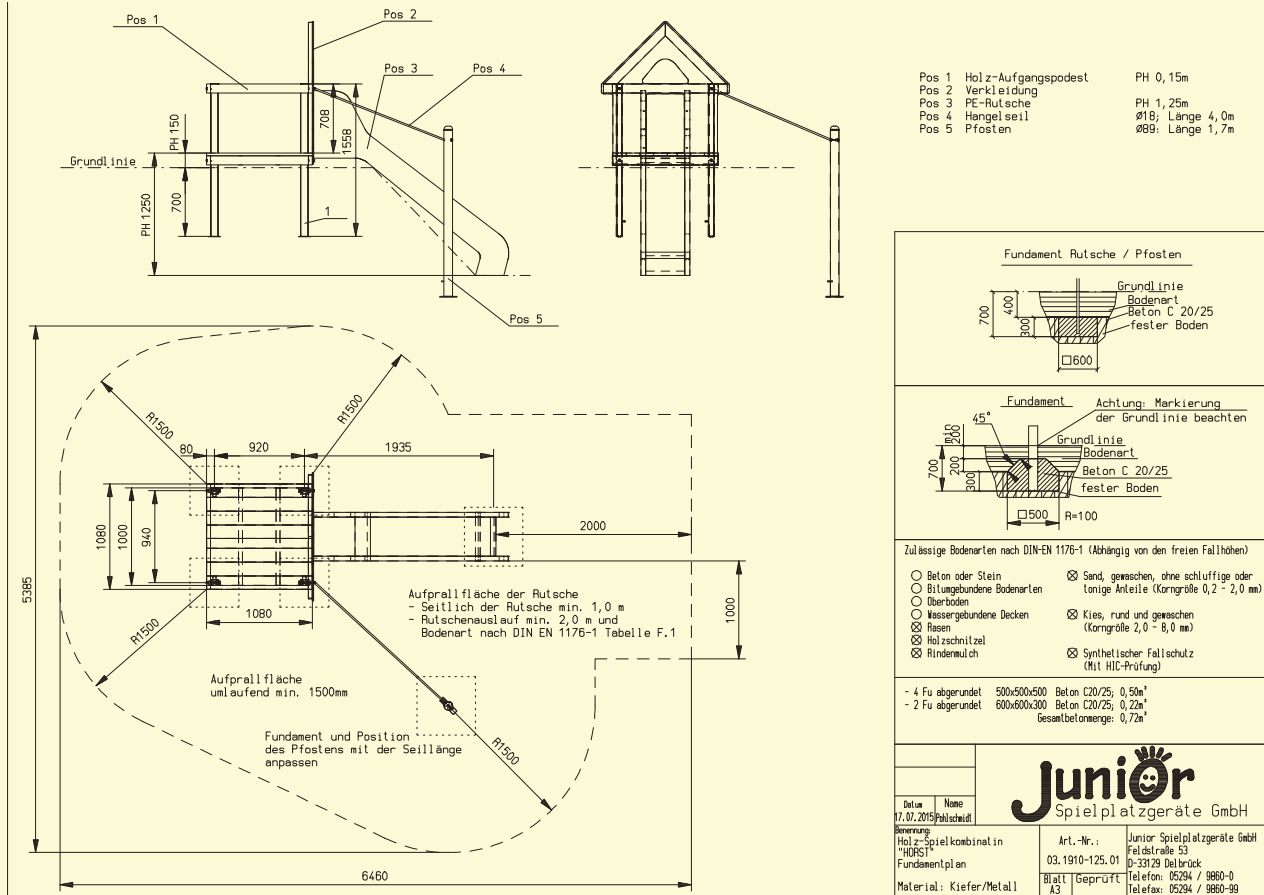
Holz-Turmkombination „KIRCHE“

Art.-Nr. 03.2000-150

mit Standpfosten aus „Douglasie - kerngetrennt, kdi“, Ø 140 mm, Kirchturm, aus Viereckturnm PH: 1,50 m mit PE-Pyramidendach und Kreuz, V2A-Rutschstange, Mittelschiff mit PE-Satteldach und Wackelsteg mit Durchtrittschutz und Rundholzgeländer, Türme verkleidet aus PE-Material, konfetti, mit Ein- / Ausgangs- und Fensterausschnitten, Kircheneingang aus Viereckturnm PH: 1,25m, Brüstungselement „TIC TAC TOE“, Bootmannsrampe mit Brüstungen, konfetti, Trapeznetz aus Herkules-Tauwerk



Spielwelten aus Holz



Fundament Rutsche / Pfosten

Fundament Achtung: Markierung der Grundlinie beachten

Zulässige Bodenarten nach DIN-EN 1176-1 (Abhängig von den freien Fallhöhen)

<input type="checkbox"/> Beton oder Stein	<input type="checkbox"/> Sand, gewaschen, ohne schluffige oder tonige Anteile (Korngröße 0,2 - 2,0 mm)
<input type="checkbox"/> Bitumbundene Bodenarten	<input type="checkbox"/> Rasen
<input type="checkbox"/> Oberboden	<input type="checkbox"/> Kies, rund und gewaschen (Korngröße 2,0 - 8,0 mm)
<input type="checkbox"/> Wassergebundene Decken	<input type="checkbox"/> Holzschmitzel
<input type="checkbox"/> Rindenmulch	<input type="checkbox"/> Synthetischer Fallschutz (Mit HIC-Prüfung)

- 4 Fu abgerundet 500x500x300 Beton C20/25; 0,50m³
 - 2 Fu abgerundet 600x600x300 Beton C20/25; 0,22m³
 Gesamtbetonmenge: 0,72m³

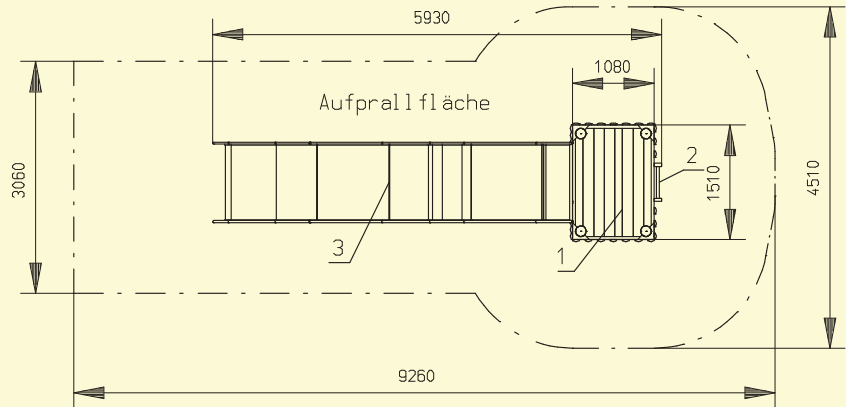
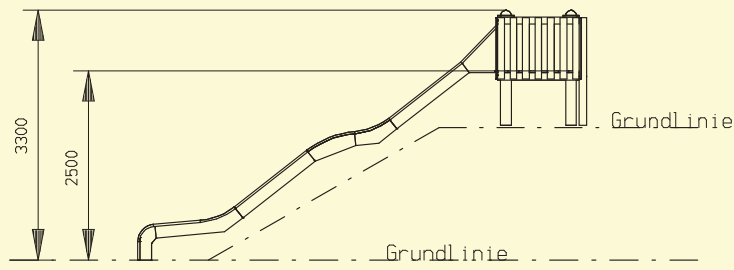
Juniör
 Spielplatzgeräte GmbH

Datum: 17.07.2015
 Name: Palschmidt

Vertrag: Holz-Spielkombi "HORST"
 Fundamentplan

Art.-Nr.: 03.1910-125.01
 Blatt: A3

Juniör Spielplatzgeräte GmbH
 Feldstraße 53
 D-33129 Delbrück
 Telefon: 05294 / 9860-0
 Telefax: 05294 / 9860-99



- Pos. 1 Viereckturm, PH: 0,75 m
- Pos. 2 Leiter, PH: 0,75 m mit Hartholzsprossen
- Pos. 3 Metallwellenrutsche mit Edelstahlrutschfläche, verzinkt, Breite: 1,00 m, PH: 2,50 m

Holz-Spielkombination "BERNHARD 5"
 Art.-Nr. 03.1904-250

Zulässige Bodenarten nach DIN EN 1176-1 in Abhängigkeit mit den zulässigen Fallhöhen	
Betonmenge gesamt [m³]: 1,0	Aufprallfläche in [m²]: 32,2
geprüft nach DIN-EN 1176	Alle Maße in mm angegeben



Holz-Spielkombination „HORST“

Art.-Nr. 03.1910-125

Holz-Aufgangspodest PH: 0,15 m, Umlaufende Absturzsicherung, PE-Verkleidung in Hausform, GFK-Rutsche



Spielweiten
aus Holz

Holz-Spielkombination „BERNHARD 1“

Art.-Nr. 03.1900-150

Aufgangspodest mit einseitiger Absturzsicherung und verzinkten Standpfosten, PH: 0,10 m, Metallrutsche mit Edelstahlrutschfläche, 3-lagig, schallgedämmt, verzinkt, Breite: 0,50 m, PH: 1,50 m



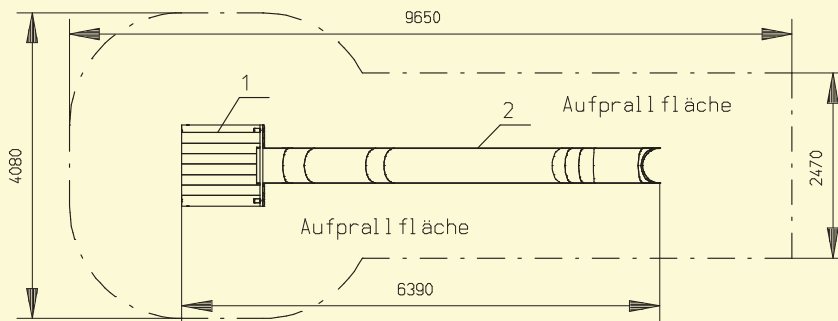
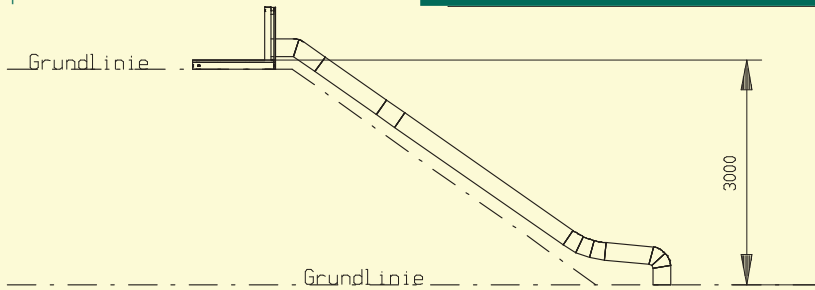
Holz-Spielkombination „BERNHARD 5“

Art.-Nr. 03.1904-250

mit Standpfosten aus „Douglasie - kerngetrennt, kdi“, Ø 140 mm, Viereckturm PH: 0,75 m, Leiter mit Hartholzsprossen, Metallwellenrutsche mit Edelstahlrutschfläche, 3-lagig, schallgedämmt, verzinkt, Breite: 1,00 m, PH: 2,50 m



Spielwelten aus Holz



- Pos. 1 Aufgangspodest, PH: 0,10 m
mit einseitiger Absturzsicherung
und verzinkten Standpfosten
- Pos. 2 V2A-Schalenrutsche,
Breite: 0,50 m, PH: 3,00 m

Holz-Spielkombination "CHARLIE"

Art.-Nr. 03.1410-300

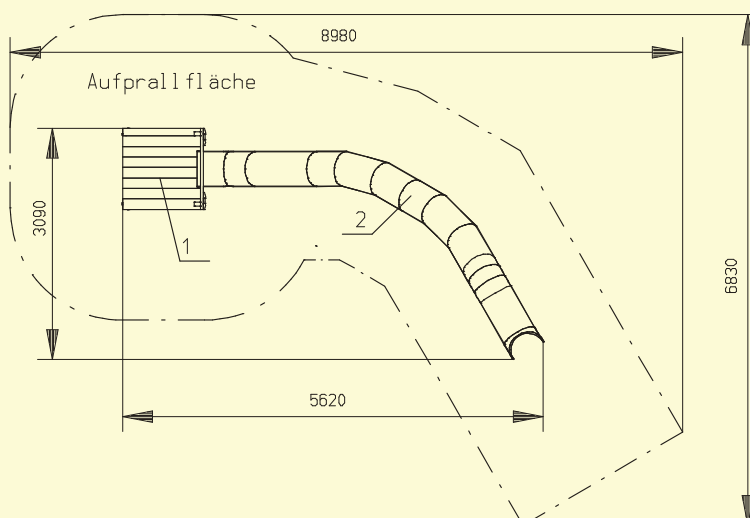
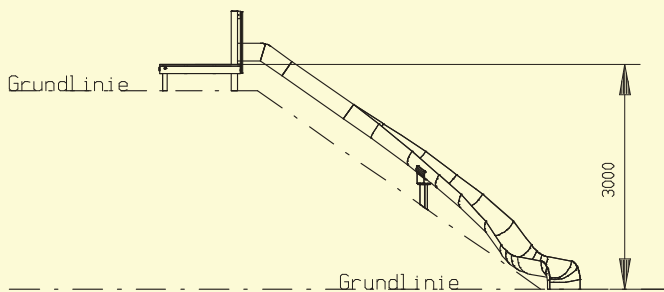
Zulässige Bodenarten nach DIN EN 1176-1 in Abhängigkeit mit den zulässigen Fallhöhen

Betonmenge gesamt [m³]: 0,5

Aufprallfläche in [m²]: 29,0

geprüft nach DIN-EN 1176

Alle Maße in mm angegeben



- Pos. 1 Aufgangspodest, PH: 0,10 m
mit einseitiger Absturzsicherung
und verzinkten Standpfosten
- Pos. 2 V2A-Schalenrutsche
mit Rechtskurve,
Breite: 0,50 m, PH: 3,00 m

Holz-Spielkombination "CHARLIE 3"

Art.-Nr. 03.1412-300

Zulässige Bodenarten nach DIN EN 1176-1 in Abhängigkeit mit den zulässigen Fallhöhen

Betonmenge gesamt [m³]: 0,5

Aufprallfläche in [m²]: 29,8

geprüft nach DIN-EN 1176

Alle Maße in mm angegeben

Bei Rückfragen geben wir Ihnen gerne entsprechende Informationen oder beraten Sie persönlich vor Ort.

Junior Spielplatzgeräte GmbH • Feldstr. 53 • D-33129 Delbrück • Tel.: 0 52 94 / 98 60 - 0 • Fax 0 52 94 / 98 60 99

info@spielplatzgeraete-junior.de • www.spielplatzgeraete-junior.de



Holz-Spielkombi- nation „CHARLIE“

Art.-Nr. 03.1410-300

Aufgangspodest mit einseitiger
Absturzsicherung
und verzinkten Standpfosten
PH: 0,10 m,
V2A-Schalenrutsche, Breite:
0,50 m, PH: 3,00 m



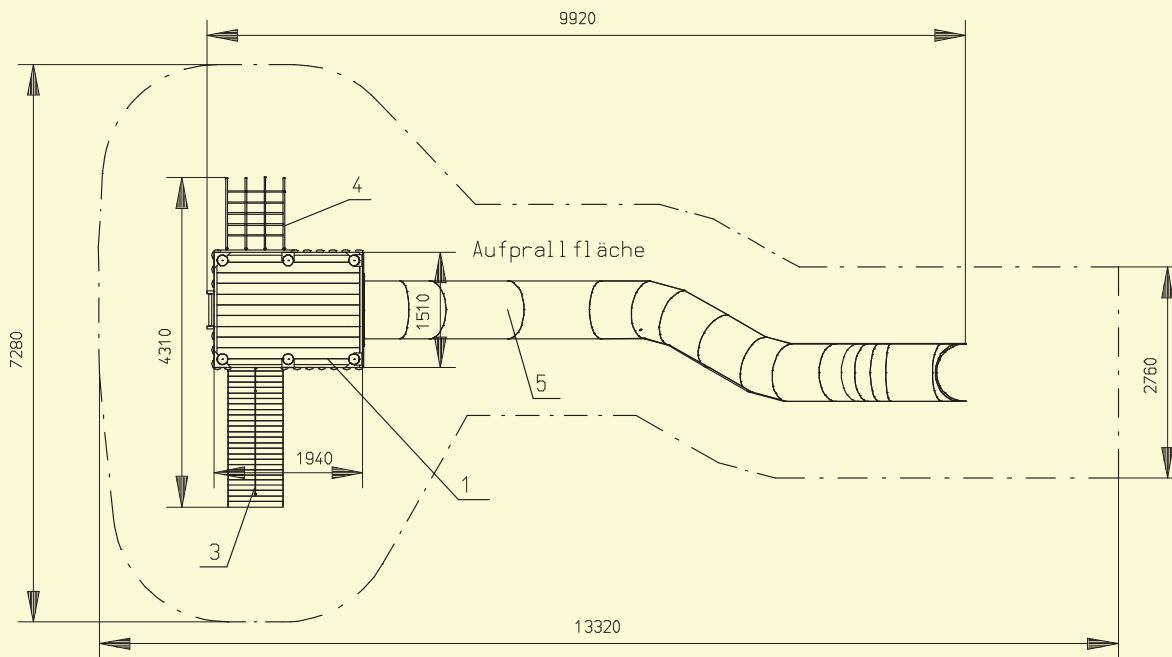
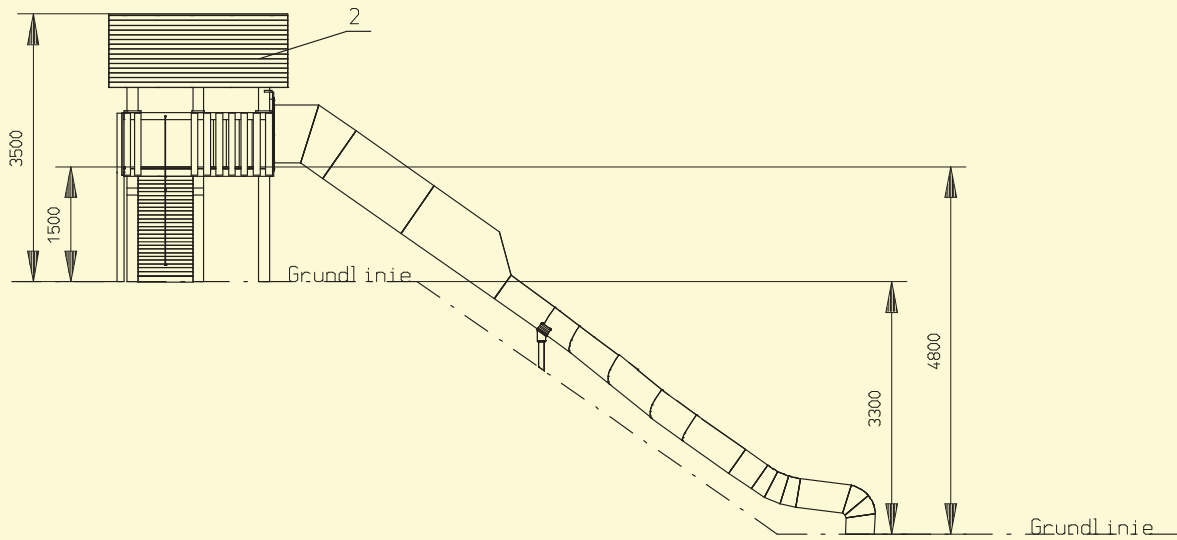
Holz-Spielkombi- nation „CHARLIE 3“

Art.-Nr. 03.1412-300

Aufgangspodest mit einseitiger Absturzsicherung und verzinkten
Standpfosten PH: 0,35 m, V2A-Schalenrutsche mit 60° Rechtskur-
ve, Breite: 0,50 m, PH: 3,00 m



Spielwelten aus Holz



- Pos. 1 Vierecktturm, PH: 1,50 m
- Pos. 2 Satteldach
- Pos. 3 Rampe mit Hangelseil, PH: 1,50 m
- Pos. 4 Netzaufgang aus Herkules-Tauwerk , PH: 1,50 m
- Pos. 5 Tunnel-Schalennutsche, D: 0,80 m, PH: 4,80 m

Holz-Spielkombination "TILL"
Art.-Nr. 03.1100-480

Zulässige Bodenarten nach DIN EN 1176-1 in Abhängigkeit mit den zulässigen Fallhöhen	
Betonmenge gesamt (m ³): 1,9	Aufprallfläche in [m ²]: 53,9
geprüft nach DIN-EN 1176	Alle Maße in mm angegeben



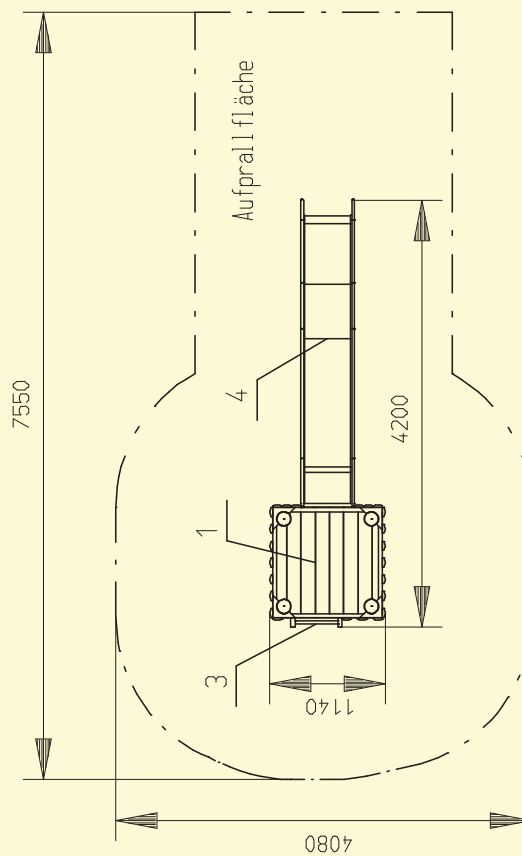
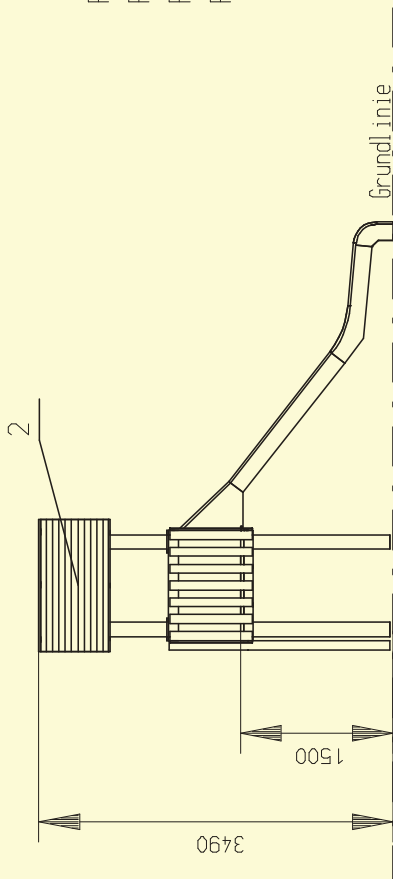
Holz-Spielkombination „TILL“

Art.-Nr. 03.1100-480

mit Standpfosten aus „Douglasie - kerngetrennt, kdi“, Ø 140 mm, Viereckturn PH: 1,50 m, Satteldach, Leiter mit Hartholzsprossen, Netzaufgang aus Herkules-Tauwerk, Rampe mit Herkules-Hängeseil, V2A-Tunnel- / Schalenrutsche, Ø 0,80 m, PH: 4,80 m



- Pos. 1 Viereckturm, PH 1,50 m
- Pos. 2 Satteldach
- Pos. 3 Leiter mit Hartholzsprossen, PH 1,50 m
- Pos. 4 Rutsche mit Edelstahlrutschfläche, verzinkt, PH: 1,50 m



Art.-Nr.	Name	Ausführung	H
03.1020-150	"ALFONS"	ohne Dach	2300
03.1030-150	"UWE"	mit Dach	3487

**Holz-Spielkombination
"ALFONS" / UWE"**

Art.-Nr. 03.1020-150 / 03.1030-150

Zulässige Bodenarten nach DIN EN 1176-1 in Abhängigkeit mit den zulässigen Fallhöhen	
Betonmenge gesamt [m ³]: 0,6	Aufprallfläche in [m ²]: 23,4
geprüft nach DIN-EN 1176	Alle Maße in mm angegeben



Holz-Spielkombination „ALFONS“

Art.-Nr. 03.1020-150

mit Standpfosten aus „Douglasie - kerngetrennt, kdi“, Ø 140 mm, Viereckturm PH: 1,50 m, Leiter mit Hartholzsprossen, Metallrutsche mit Edelstahlrutschfläche, 3-lagig, schallgedämmt, verzinkt



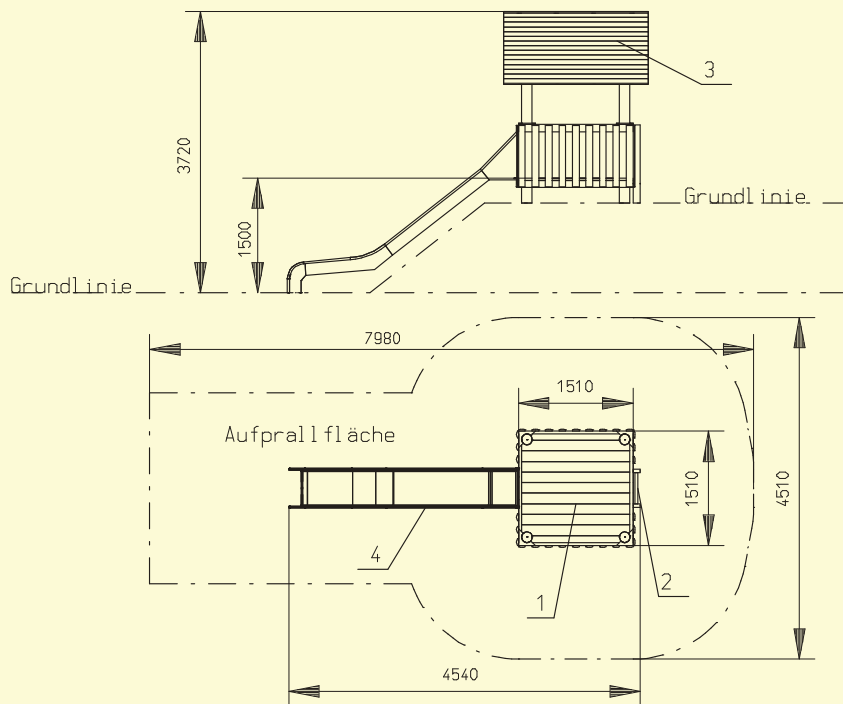
Holz-Spielkombination „UWE“

Art.-Nr. 03.1030-150

mit Standpfosten aus „Douglasie - kerngetrennt, kdi“, Ø 140 mm Viereckturm PH: 1,50 m, Satteldach, Leiter mit Hartholzsprossen, Metallrutsche mit Edelstahlrutschfläche, 3-lagig, schallgedämmt, verzinkt



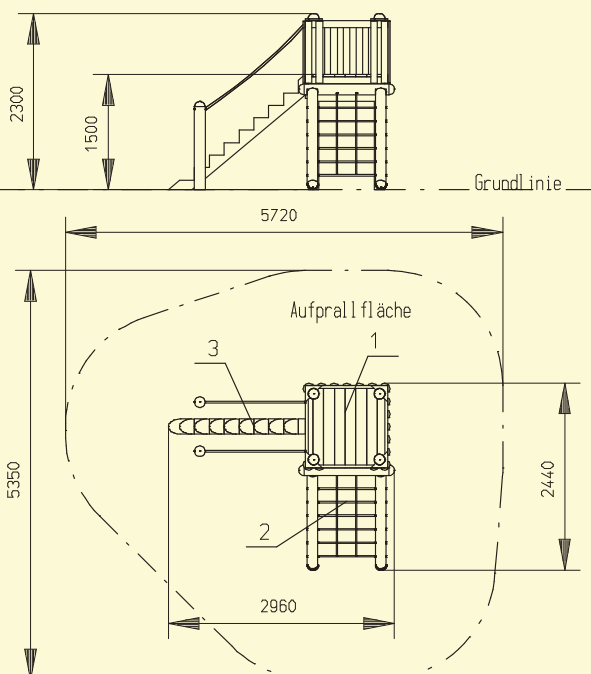
Spielwelten aus Holz



- Pos. 1 Viereckturm, PH: 0,35 m
- Pos. 2 Satteldach
- Pos. 3 Leiter, PH: 0,35 m
mit Hartholzsprossen
- Pos. 4 Rutsche, mit Edelstahlrutschfläche
verzinkt PH: 1,50 m

Holz-Spielkombination "KNUT"
Art.-Nr. 03.1400-150

Zulässige Bodenarten nach DIN EN 1176-1 in Abhängigkeit mit den zulässigen Fallhöhen	
Betonmenge gesamt [m ³]: 0,8	Aufprallfläche in [m ²]: 26,6
geprüft nach DIN-EN 1176	Alle Maße in mm angegeben



- Pos. 1 Viereckturm, PH 1,50 m
- Pos. 2 Kettennetaufgang, PH: 1,50 m
- Pos. 3 Steigstamm mit beidseitigem Handlauf aus
Herkules-Tauwerk, PH: 1,50 m

Holz-Spielkombination "NIKLAS"
Art.-Nr. 03.1990-150

Zulässige Bodenarten nach DIN EN 1176-1 in Abhängigkeit mit den zulässigen Fallhöhen	
Betonmenge gesamt [m ³]: 1,5	Aufprallfläche in [m ²]: 24,3
geprüft nach DIN-EN 1176	Alle Maße in mm angegeben



Holz-Spielkombination „KNUT“

Art.-Nr. 03.1400-150

mit Standpfosten aus „Douglasie - kerngetrennt, kdi“, Ø 140 mm, Viereckturm PH: 0,35 m, Satteldach, Metallrutsche mit Edelstahlrutschfläche, 3-lagig, schallgedämmt, verzinkt, Breite: 0,50 m, PH: 1,50 m



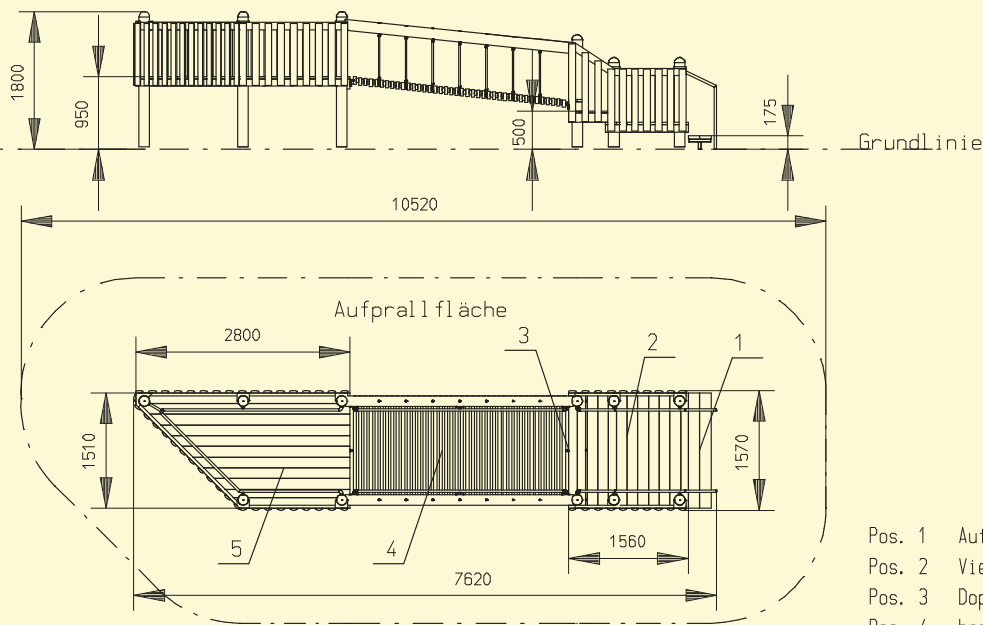
Holz-Spielkombination „NIKLAS“

Art.-Nr. 03.1990-150

mit Standpfosten aus „Douglasie - kerngetrennt, kdi“, Ø 140 mm Viereckturm PH: 1,50 m, Kettennetzaufgang, Steigstamm mit beidseitigem Herkules-Halteseil



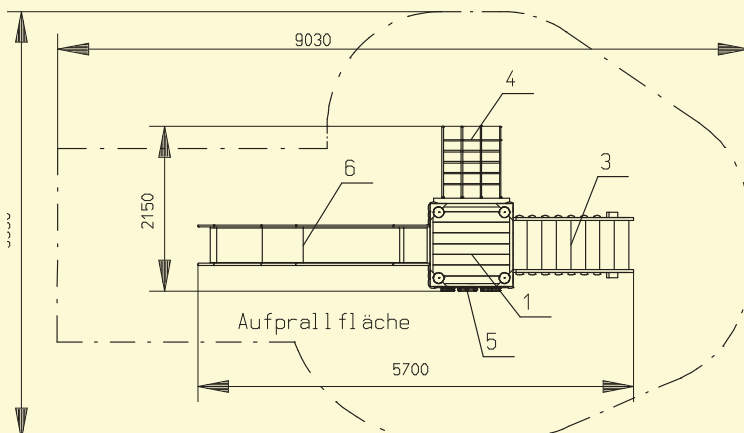
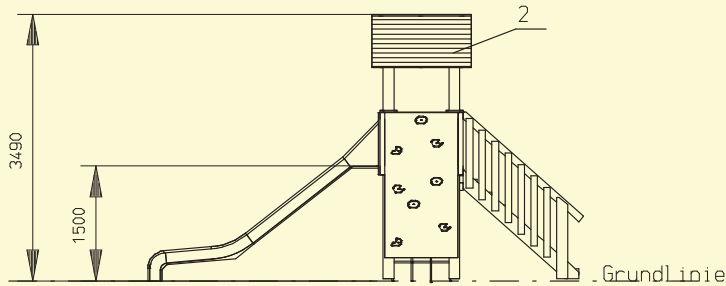
Spielwelten aus Holz



- Pos. 1 Aufgangstufe, PH: 0,20 m
- Pos. 2 Viereckturm, PH: 0,35 m
- Pos. 3 Doppelstufe
- Pos. 4 breiter Kettensteg, Länge: 3,00 m
- Pos. 5 Fünfeckturm trapezförmig, PH: 0,95 m

Holz-Turmkombination "ADRIAN"
Art.-Nr. 03.2500-095

Zulässige Bodenarten nach DIN EN 1176-1 in Abhängigkeit mit den zulässigen Fallhöhen	
Betonmenge gesamt [m ³]: 1,3	Aufprallfläche in [m ²]: 34,5
geprüft nach DIN-EN 1176	Alle Maße in mm angegeben



- Pos. 1 Viereckturm, PH: 1,50 m
- Pos. 2 Satteldach
- Pos. 3 Treppe mit Handlauf und Brüstung, PH: 1,50 m
- Pos. 4 Netzaufgang, PH: 1,50 m
- Pos. 5 Free-Climbing-Wand bis OK-Brüstung, PH: 1,50 m
- Pos. 6 Rutsche, mit Edelstahlrutschfläche, verzinkt, PH: 1,50 m

Holz-Spielkombination "WILLI 2"
Art.-Nr. 03.1571-150

Zulässige Bodenarten nach DIN EN 1176-1 in Abhängigkeit mit den zulässigen Fallhöhen	
Betonmenge gesamt [m ³]: 1,4	Aufprallfläche in [m ²]: 43,4
geprüft nach DIN-EN 1176	Alle Maße in mm angegeben



Holz-Turmkombination „ADRIAN“

Art.-Nr. 03.2500-095

mit Standpfosten aus Douglasie - kerngetrennt“, Ø 140 mm
Brückenkombination mit Aufgangsstufe PH: 0,20 m, Viereckurturm PH: 0,35 m,
Doppelstufe, breiter Kettensteg, Fünfeckurturm trapezförmig, PH: 0,95 m

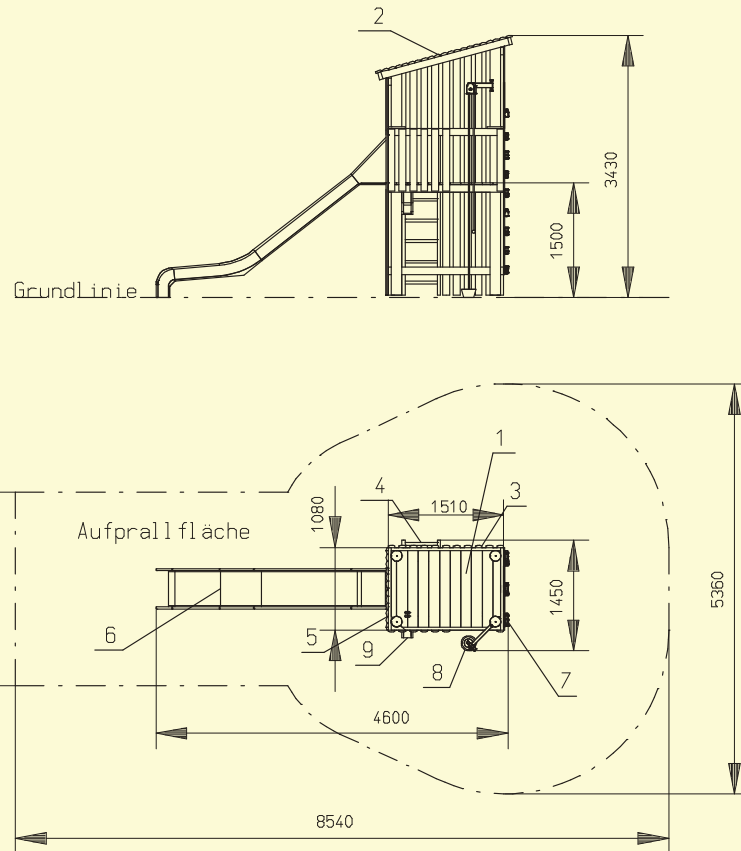


Holz-Spielkombination „WILLI 2“

Art.-Nr. 03.1571-150

mit Standpfosten aus „Douglasie - kerngetrennt, kdi“, Ø 140 mm
Viereckurturm PH: 1,50 m, Satteldach,
Treppe mit Handlauf und Brüstung,
Netzaufgang aus Herkules-Tauwerk,
Free-Climbing-Wand bis OK-Brüstung,
Metallrutsche mit Edelstahlrutschfläche,
3-lagig, schallgedämmt, verzinkt





- Pos. 1 Viereckturm, PH: 1,50 m
- Pos. 2 Pultdach
- Pos. 3 Turmverkleidung auf Lücke gesetzt
- Pos. 4 Leiter mit Hartholzsprossen, PH: 1,50 m
- Pos. 5 Turmverkleidung geschlossen
- Pos. 6 Rutsche, mit Edelstahlrutschfläche, verzinkt PH: 1,50 m
- Pos. 7 Free-Climbing-Wand bis UK-Dach mit Durchstiegsöffnung, PH: 1,50 m
- Pos. 8 V2A-Sandaufzug
- Pos. 9 Sand-Schüttrohr

<p>Holz-Spielkombination "POLDI"</p>
<p>Art.-Nr. 03.1310-150</p>

Zulässige Bodenarten nach DIN EN 1176-1 in Abhängigkeit mit den zulässigen Fallhöhen	
Betonmenge gesamt [m ³]: 0,8	Aufprallfläche in [m ²]: 31
geprüft nach DIN-EN 1176	
Alle Maße in mm angegeben	



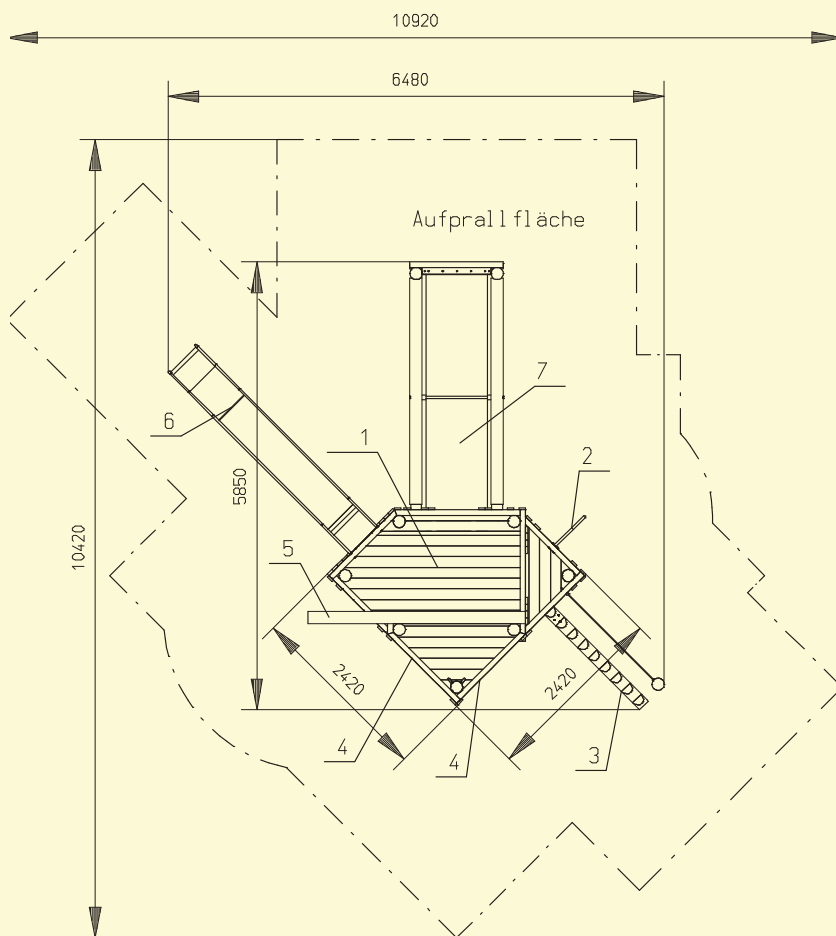
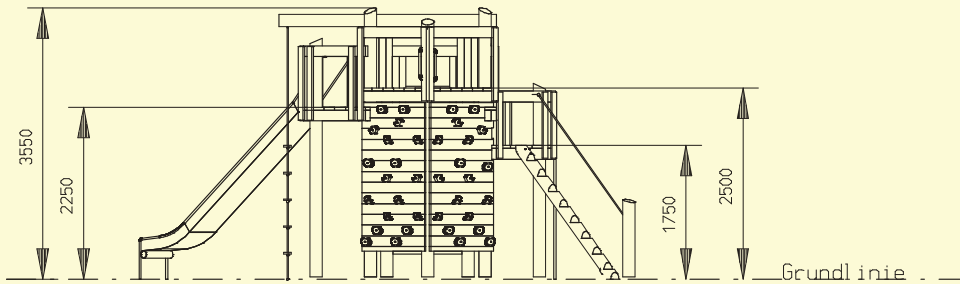
Holz-Spielkombination „POLDI“

Art.-Nr. 03.1310-150

mit Standpfosten aus „Douglasie - kerngetrennt, kdi“, Ø 140 mm
Viereckurm PH: 1,50 m, Pultdach, 1 x Turmverkleidung auf Lücke gesetzt -
mit Leiter mit Hartholzsprossen, 1 x Turmverkleidung geschlossen - Metallrutsche mit
Edelstahlrutschfläche, 3-lagig, schallgedämmt, verzinkt, Free-Climbing bis UK-Dach
mit Durchstiegsöffnung, V2ASandaufzug, Sand-Schüttrohr



Spielwelten aus Holz



- Pos. 1 Fünfeckturm mit 3 Podestebenen
PH: 1,75 m - 2,50 m
- Pos. 2 V2A-Rutschstange, PH: 1,75 m
- Pos. 3 Steigstamm mit Handlauf, PH: 1,75 m
- Pos. 4 Free-Climbing-Kletterwände, PH: 2,50 m
- Pos. 5 Kletterseil
- Pos. 6 Metallrutsche, PH: 2,25 m
mit Edelstahlrutschfläche, verzinkt
- Pos. 7 Riemenaufstieg mit Handlauf,
Länge: 3,50 m, PH: 1,75 m

Holz-Turmkombination
"EURICH"

Art.-Nr. 03.1825-250

Zulässige Bodenarten nach DIN EN 1176-1 in Abhängigkeit mit den zulässigen Fallhöhen

Betonmenge gesamt [m³]: 2,0

Aufprallfläche in [m²]: 66,8

geprüft nach DIN-EN 1176

Alle Maße in mm angegeben

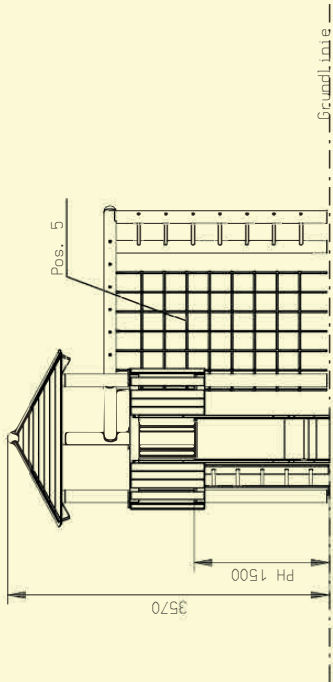
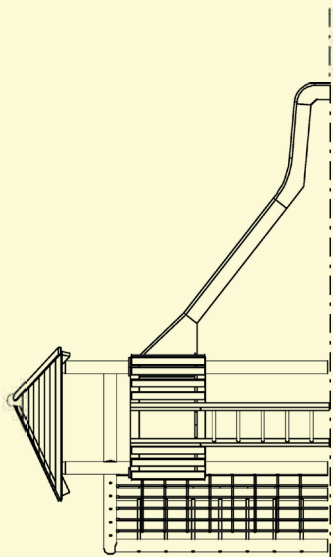


Holz-Turmkombination „EURICH“

Art.-Nr. 03.1825-250

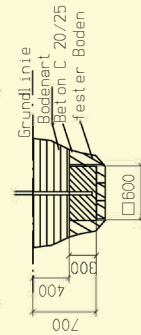
mit Standpfosten aus „Robinie – naturgewachsen“, Ø ca. 150 mm,
Großer Fünfeckturm mit 3 Podestebenen, PH: 1,75 - 2,50 m, V2A-Rutschstange und Steigstamm mit
einseitigem Handlauf aus Herkulesseil, PH: 1,75 m, Holz-Free-Climbingwände, PH 2,50 m,
Herkules-Kletterseil, Metallrutsche mit Edelstahlrutschfläche, 3-lagig, schallgedämmt, verzinkt,
PH: 2,25 m, Riemenlaufsteg mit Holzhandlauf, Länge: 3,50 m, PH: 1,75 m



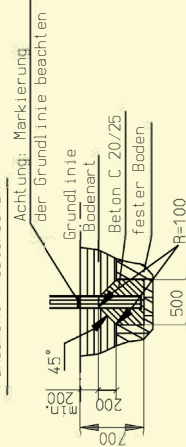


Pos	Stk	Benennung	PH: 1,50 m
01	1	Dreieckturm mit Walmdach	
02	1	Leiter	
03	1	Metalrutsche Breite: 0,50 m, PH: 1,50 m	
04	1	Hangelbalken Länge: 2,00 m, Höhe: 2,50 m	
05	1	Kletternetz	

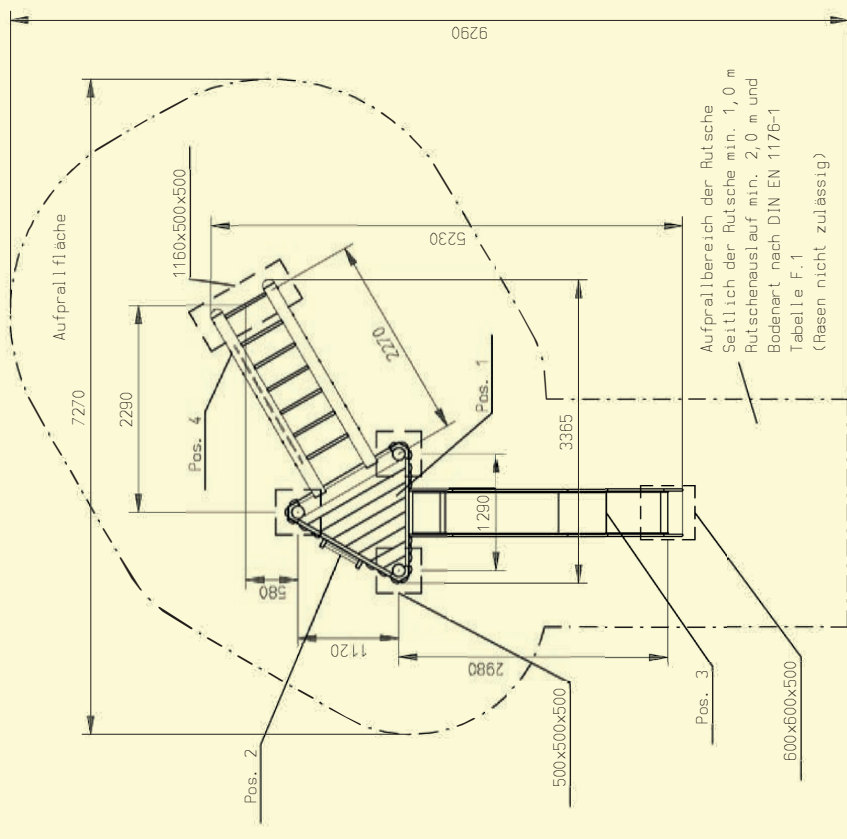
Fundament Rutsche



Fundament-Pfostenschuh



<h1>Junior</h1> <p>Spielplatzgeräte GmbH</p>		Art.-Nr.:	Junior-Spielplatzgeräte GmbH
		Arbeits-Nr.:	Feldstraße 53
Datum: 28.09.12 Name: ADAM		Arbeits-Nr.:	03.1015-150-01
Benennung: Fundamentplan Spielkombination "RAUMUND"		Arbeits-Nr.:	D-33129 Delbrück
Material: Douglasie		Arbeits-Nr.:	05294 / 9860-0
		Arbeits-Nr.:	05294 / 9860-99





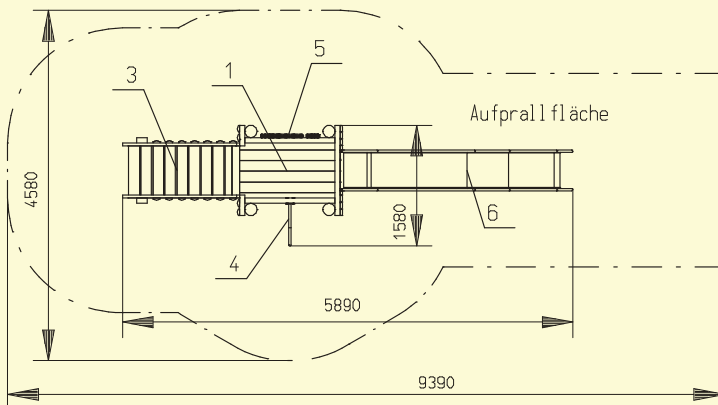
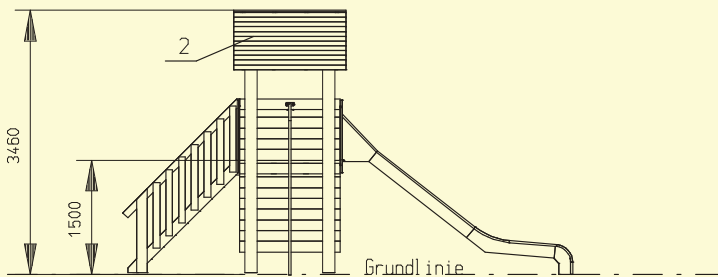
Holz-Spielkombination „RAIMUND“

Art.-Nr. 03.1015-150

mit Standpfosten aus „Douglasie - kerngetrennt, kdi“, Ø 140 mm,
Dreiecksturm PH: 1,50 m, Walmdach, Holzleiter, Hangelbalken und Aufstiegsleiter
mit V2ASprossen, Kletternetz aus Herkules-Tauwerk, Metallrutsche mit Edelstahl-
rutschfläche, 3-lagig, schallgedämmt, verzinkt



Spielwelten aus Holz



- Pos. 1 Viereckturm, PH: 1,50 m
- Pos. 2 Satteldach
- Pos. 3 Treppe mit Handlauf und Brüstung, PH: 1,50m
- Pos. 4 V2A-Rutschstange, PH: 1,50 m
- Pos. 5 Free-Climbing-Wand bis OK-Brüstung,
- Pos. 6 Metallrutsche, PH: 1,50 m
mit Edelstahlrutschfläche, verzinkt

Holz-Spielkombination "WILLI 3"

Art.-Nr. 03.1572-150

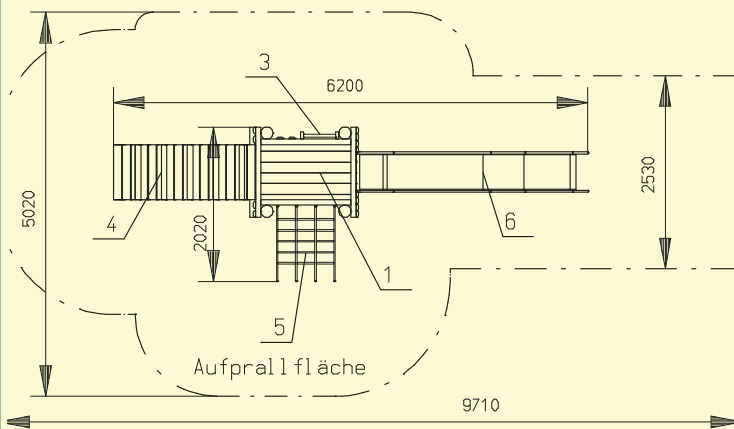
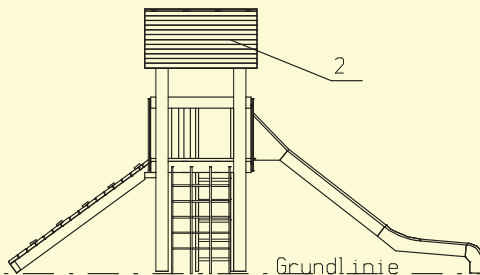
Zulässige Bodenarten nach DIN EN 1176-1 in Abhängigkeit mit den zulässigen Fallhöhen

Betonmenge gesamt [m³]: 1,4

Aufprallfläche in [m²]: 31,0

geprüft nach DIN-EN 1176

Alle Maße in mm angegeben



- Pos. 1 Viereckturm, PH: 1,50 m
- Pos. 2 Satteldach
- Pos. 3 Leiter mit V2A-Sprossen, PH: 1,50 m
- Pos. 4 Bootmannsrampe, PH: 1,50 m
mit Herkuleshangelseil
- Pos. 5 Netzaufgang aus Herkules-Tauwerk, PH: 1,50 m
- Pos. 6 Metallrutsche, PH: 1,50 m
mit Edelstahlrutschfläche, verzinkt

Holz-Spielkombination "JOSHUA 2"

Art.-Nr. 03.1591-150

Zulässige Bodenarten nach DIN EN 1176-1 in Abhängigkeit mit den zulässigen Fallhöhen

Betonmenge gesamt [m³]: 1,4

Aufprallfläche in [m²]: 35,2

geprüft nach DIN-EN 1176

Alle Maße in mm angegeben

Bei Rückfragen geben wir Ihnen gerne entsprechende Informationen oder beraten Sie persönlich vor Ort.

Junior Spielplatzgeräte GmbH • Feldstr. 53 • D-33129 Delbrück • Tel.: 0 52 94 / 98 60 - 0 • Fax 0 52 94 / 98 60 99

info@spielplatzgeraete-junior.de • www.spielplatzgeraete-junior.de



Holz-Spielkombination „WILLI 3“

Art.-Nr. 03.1572-150

mit Standpfosten aus „Robinie - naturgewachsen“, Ø ca. 150 mm, Holz-Viereckturn, PH: 1,50 m, Satteldach in Stülpchalung, Treppe mit eingelassenen Trittstufen, Handlauf und Brüstung, Free-Climbing-Kletterwand bis OK-Brüstung, Metallrutsche mit Edelstahlrutschfläche, 3-lagig, schallgedämmt, verzinkt



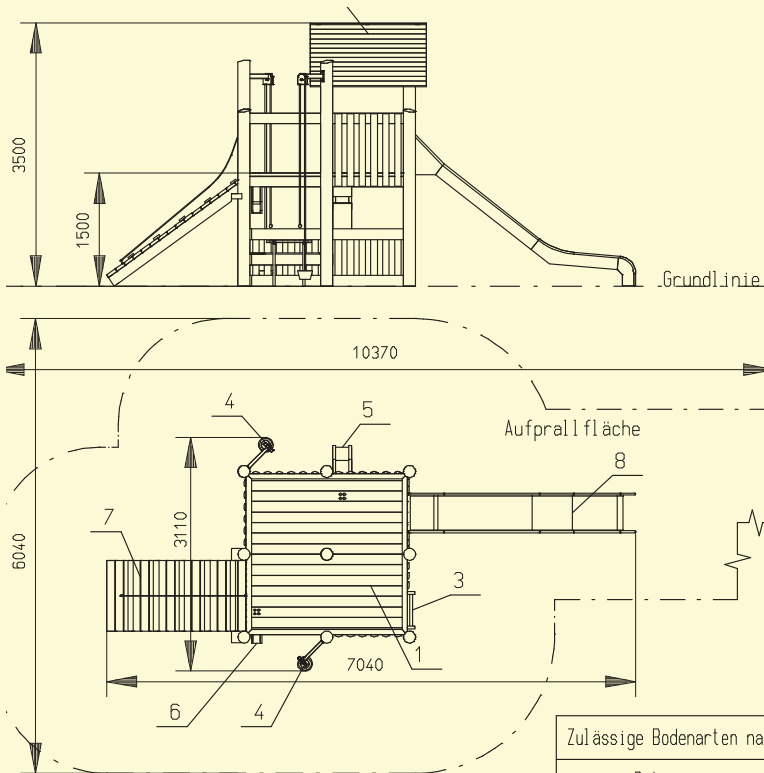
Holz-Spielkombination „JOSHUA 2“

Art.-Nr. 03.1591-150

mit Standpfosten aus „Robinie - naturgewachsen“, Ø ca. 150 mm, Viereckturn PH: 1,50 m, Satteldach in Stülpchalung, Leiter mit V2A-Sprossen, Bootsmannrampe mit Herkules-Hangelseil, Netzaufgang aus Herkules-Tauwerk, Metallrutsche mit Edelstahlrutschfläche 3-lagig, schallgedämmt, verzinkt



Spielwelten aus Holz

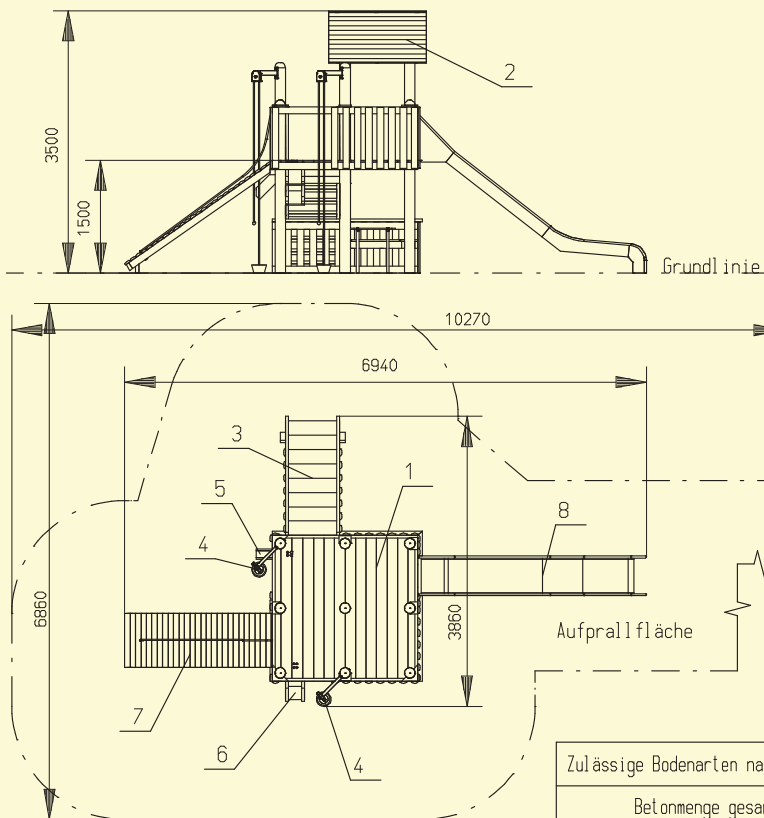


- Pos. 1 große Bauplattform, PH: 1,50 m unten mit Kaufladen und 2 Sitzbänken und Tisch
- Pos. 2 Satteldach (1/4 der Bauplattform-Grundfläche)
- Pos. 3 Holzleiter, PH: 1,50 m mit Hartholzsprossen
- Pos. 4 V2A-sandaufzug mit eimer (2x)
- Pos. 5 Recycling-schüttrinnen
- Pos. 6 Recycling-Schüttrohr
- Pos. 7 Bootmannsrampe, PH: 1,50 m mit hercules-Hangelseil
- Pos. 8 Metallrutsche, PH: 1,50 m mit Edelstahlrutschfläche, verzinkt

Holz-Spielkombination "HERBERT"

Art.-Nr. 03.1110-150

Zulässige Bodenarten nach DIN EN 1176-1 in Abhängigkeit mit den zulässigen Fallhöhen	
Betonmenge gesamt [m ³]: 1,9	Aufprallfläche in [m ²]: 45,5
geprüft nach DIN-EN 1176	Alle Maße in mm angegeben



- Pos. 1 große Bauplattform, PH: 1,50 m mit 4 Kaufladenelementen, 2 Sitzbänken und 1 Tisch
- Pos. 2 Satteldach (1/4 der bauplattform-Grundfläche)
- Pos. 3 Treppe, PH: 1,50 m mit handlauf und Brüstung
- Pos. 4 V2A-Sandaufzug mit Eimer (2x)
- Pos. 5 Recycling-Schüttrohr
- Pos. 6 Recycling-Schüttrinnen
- Pos. 7 Bootmannsrampe, PH: 1,50 m mit Herkules-Hangelseil
- Pos. 8 Metallrutsche, PH: 1,50 m mit Edelstahlrutschfläche, verzinkt

Holz-Spielkombination "HERBERT 2"

Art.-Nr.03.1115-150

Zulässige Bodenarten nach DIN EN 1176-1 in Abhängigkeit mit den zulässigen Fallhöhen	
Betonmenge gesamt [m ³]: 1,9	Aufprallfläche in [m ²]: 46,5
geprüft nach DIN-EN 1176	Alle Maße in mm angegeben



Holz-Spielkombination „HERBERT“

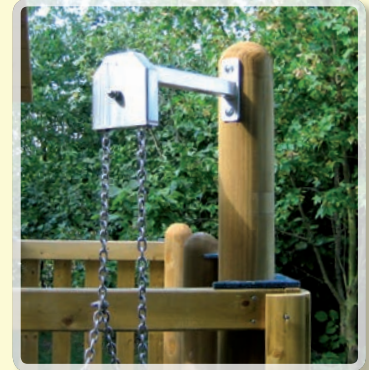
Art.-Nr. 03.1110-150

mit Standpfosten aus „Robinie - naturgewachsen“, Ø ca. 150 mm, große Bauplattform mit 1/4 Überdachung, PH: 1,50 m, unten mit 4 Kaufladenelementen und 2 Sitzbänken und 1 Tisch, Holzleiter mit Hartholzsprossen, 2 V2A-Sandaufzüge mit Recycling-Schüttrinnen, Bootmannsrampe mit Herkules-Hangelseil, Metallrutsche mit Edelstahlrutschfläche, 3-lagig, schallgedämmt, verzinkt



V2A-Sandaufzug

Art.-Nr. 06.3950-000



Spielweiten
aus Holz

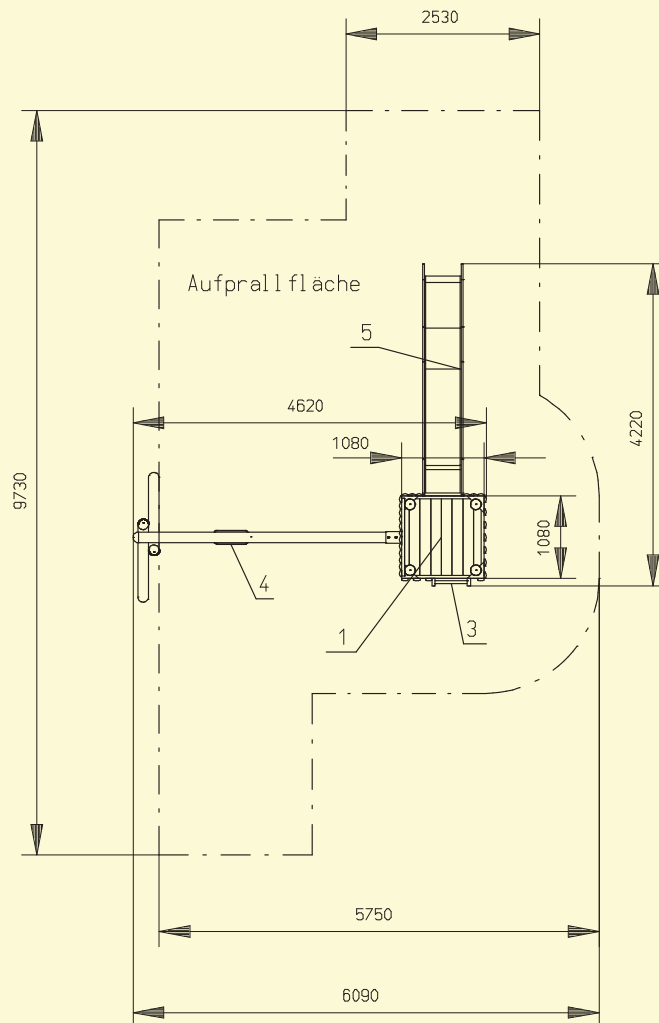
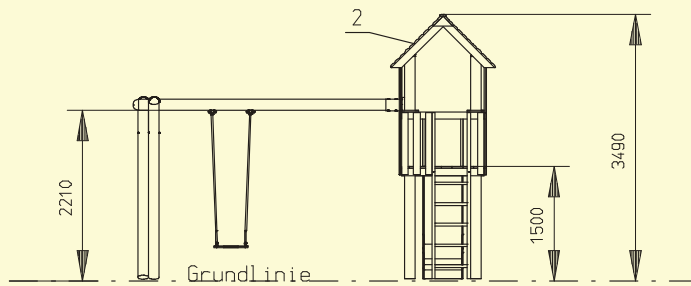
Holz-Spielkombination „HERBERT 2“

Art.-Nr. 03.1115-150

mit Standpfosten aus „Douglasie - kerngetrennt, kdi“, Ø 140 mm
Ausführung mit Treppe anstatt Leiter!



Spielwelten aus Holz



- Pos. 1 Viereckturm, PH: 1,50 m
- Pos. 2 Satteldach
- Pos. 3 Leiter mit Hartholzsprossen, PH: 1,50 m
- Pos. 4 Schaukel 1-sitzig, H: 2,21 m
- Pos. 5 Rutsche mit Edelstahlrutschfläche, verzinkt, PH: 1,50 m

Holz-Spielkombination "Kai 2"
Art.-Nr. 03.1511-150

Zulässige Bodenarten nach DIN EN 1176-1 in Abhängigkeit mit den zulässigen Fallhöhen	
Betonmenge gesamt [m ³]: 0,6	Aufprallfläche in [m ²]: 41
geprüft nach DIN-EN 1176	
Alle Maße in mm angegeben	





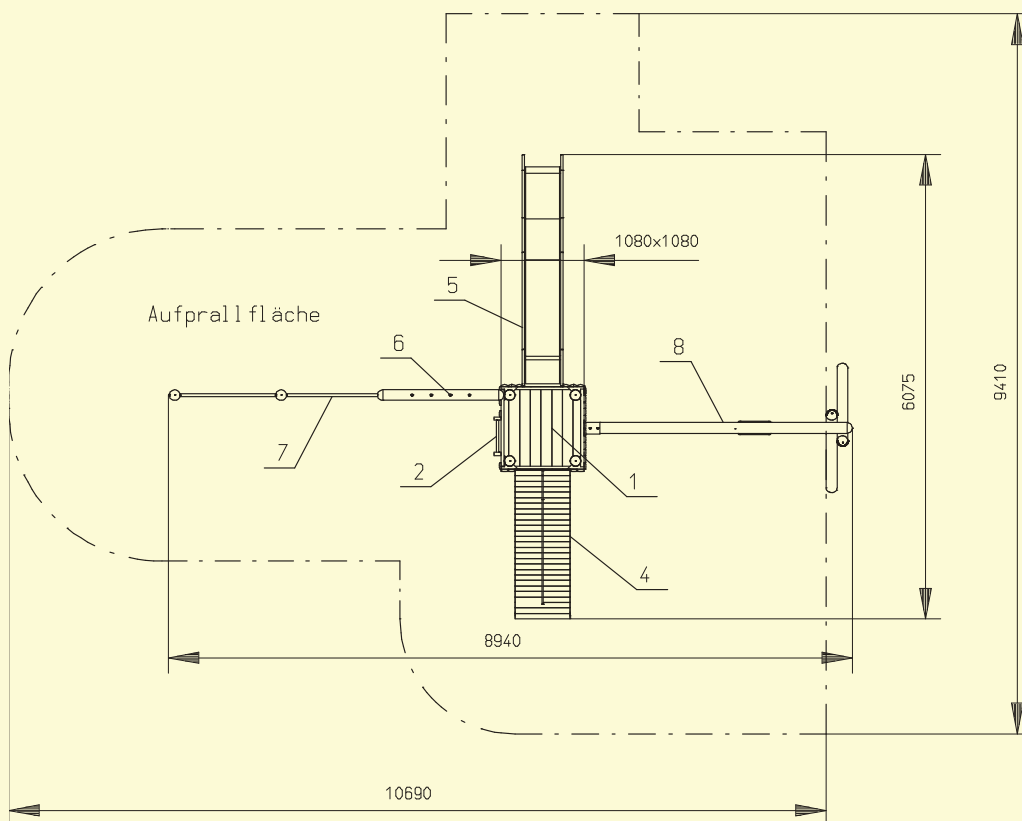
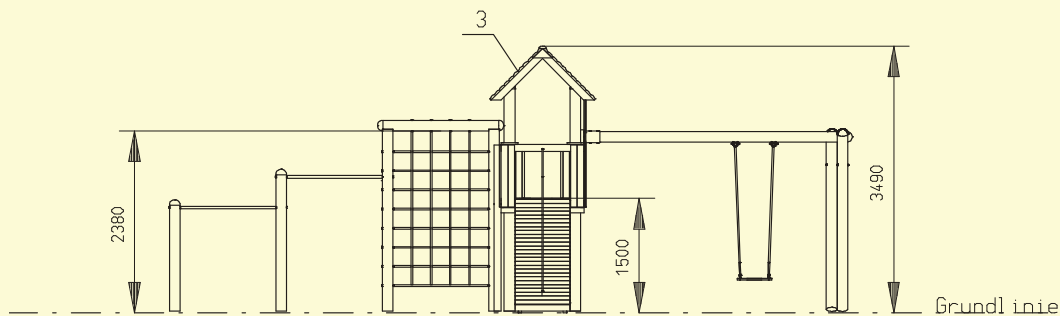
Holz-Spielkombination „KAI 2“

Art.-Nr. 03.1511-150

Standpfosten aus „Douglasie - kerngetrennt, kdi“ Ø 140 mm, Holz-Viereckturm, PH: 1,50 m, Seite zur Anbauschaukel 1-sitzig bis unter das Dach verkleidet, Holzleiter mit Hartholzsprossen, Metallrutsche mit Edelstahlrutschfläche, 3-lagig, schallgedämmt, verzinkt



Spielwelten aus Holz



- Pos. 1 Viereckturm, PH: 1,50 m
- Pos. 2 Satteldach
- Pos. 3 Leiter mit Hartholzsprossen, PH: 1,50 m
- Pos. 4 Rampe mit Herkules-Hangelseil
- Pos. 5 Metallrutsche mit Edelstahlrutschfläche, verzinkt, PH: 1,50 m
- Pos. 6 Kletternetzwand mit Netz aus Herkules-Tauwerk
- Pos. 7 2-fach Reck
- Pos. 8 Schaukel 1-sitzig, Höhe: 2,23 m

Holz-Spielkombination "URS"
Art.-Nr. 03.1160-150

Zulässige Bodenarten nach DIN EN 1176-1 in Abhängigkeit mit den zulässigen Fallhöhen	
Betonmenge gesamt [m ³]: 1,4	Aufprallfläche in [m ²]: 67
geprüft nach DIN-EN 1176	Alle Maße in mm angegeben

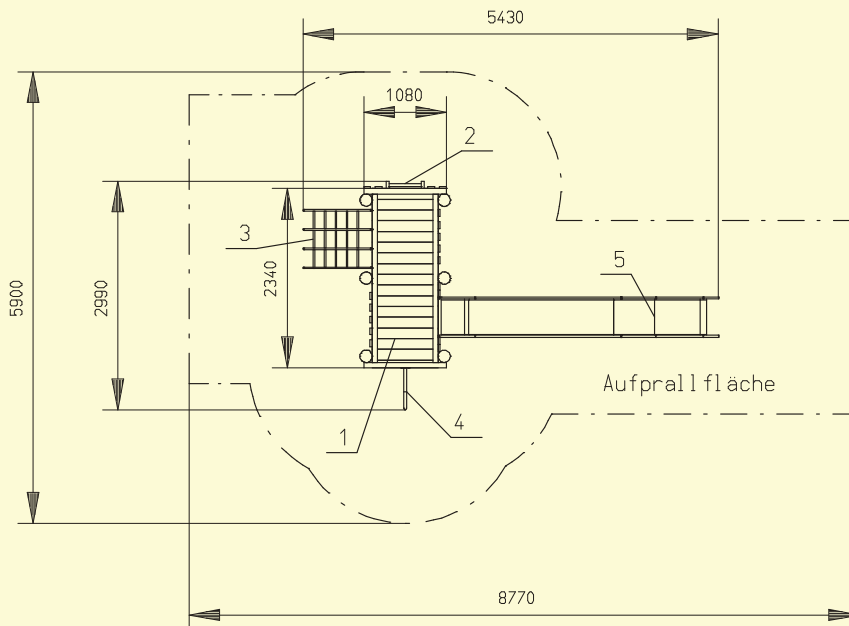
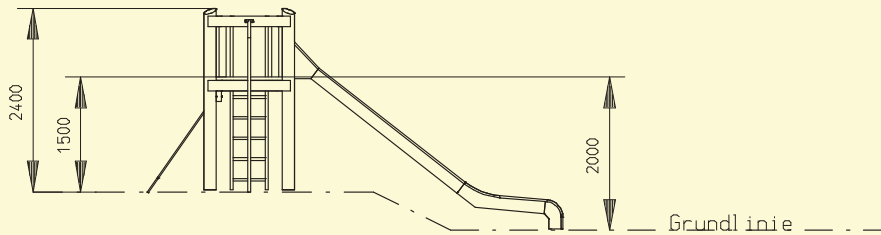


Holz-Spielkombination „URS“

Art.-Nr. 03.1160-150

mit Standpfosten aus „Douglasie – kerngetrennt“, Ø 140 mm, Viereckturnm PH: 1,50 m, Satteldach, Leiter mit Hartholzsprossen, Rampe mit Herkules-Hangelseil, Rutsche mit Edelstahlrutschfläche, 3-lagig, schallgedämmt, verzinkt, Kletternetzwanne mit Netz aus HTW, 2-fach-Reck, Schaukel 1-sitzig





- Pos. 1 Doppelturm, Größe: ca. 1,10 x 2,40 m, PH: 1,50 m
- Pos. 2 Leiter
- Pos. 3 Netzaufgang aus Herkules-Tauwerk, PH: 1,50 m
- Pos. 4 V2A-Rutschstange, PH: 1,50 m
- Pos. 5 Metallrutsche, PH: 2,00 m
mit Edelstahlrutschfläche, verzinkt

<p>Holz-Spielkombination "XABI"</p>
<p>Art.-Nr. 03.1820-150</p>

Zulässige Bodenarten nach DIN EN 1176-1 in Abhängigkeit mit den zulässigen Fallhöhen	
Betonmenge gesamt [m ³]: 1,4	Aufprallfläche in [m ²]: 34,0
geprüft nach DIN-EN 1176	Alle Maße in mm angegeben





Holz-Spielkombination „XABI“

Art.-Nr. 03.1820-150

mit Standpfosten aus „Robinie - naturgewachsen“, Ø ca. 1,50 m, Doppelturm, PH: 1,50 m,
Holzleiter mit Hartholzsprossen, Netzaufgang aus Herkules-Tauwerk, V2A-Rutschstange,
Metallrutsche mit Edelstahlrutschfläche, 3-lagig, schallgedämmt, verzinkt





Holz-Spielkombination „FIN 4“

Art.-Nr. 03.1423-175

mit Standpfosten aus „Robinie - naturgewachsen“, Ø ca. 150 mm,
Doppelturm mit 2 Podestebenen, Größe: ca. 1,10 x 2,30 m, PH: 1,50 / 1,75 m, PE-Pultdach,
Leiter mit V2A-Sprossen, Bootmannsrampe mit Herkules-Hangelseil, Metallrutsche mit Edelstahlrutschfläche,
3-lagig, schallgedämmt, verzinkt, PH: 1,50 m, Free-Climbing-Wand, V2A-Hängelleiter mit Aufstiegssprossen,
Kletternetz aus HTW, Höhe: ca. 2,50 m



Pos 1 Holz-Viereckurm
Pos 2 Free-Climbing-Wand
Pos 3 V2A-Rutschstange
Pos 4 Holz-Hängebrücke
Pos 5 Holz-Übergangstufe
Pos 6 Holz-Brückensteg
Pos 7 Holz-Aufgangsstufe
Pos 8 Holz-Rampe
Pos 9 Holz-Hängelbalken
Pos 10 Holz-Anbau-Reck 2-fach Höhe 0,80 m / 1,10 m
Pos 11 Holz-Leiter

PH 1,50 m
 PH 1,50 m
 Länge 3,00 m
 PH 1,00 m
 Länge 3,00 m
 PH 0,33 m
 PH 1,50 m
 Länge 3,00 m
 Höhe 0,80 m / 1,10 m
 PH 1,50 m

Fundament-Rutschstange

Grundlinie
 Bodenart
 Beton C 20/25
 fester Boden

Fundament-Pfostenschuh

Achtung: Markierung der Grundlinie beachten

Zulässige Bodenarten nach DIN EN 1176-1 (Abhängig von den freien Fallhöhen)

- Beton oder Stein
- Blumgebundene Bodenarten
- Oberboden
- Wasser gebundene Decken
- Rasen
- Holzschmitz
- Rindenmulch
- Sand, gewaschen, ohne schluffige oder tonige Anteile (Korngröße 0,2 - 2,0 mm)
- Kies, rund und gewaschen (Korngröße 2,0 - 8,0 mm)
- Synthetischer Fallschutz (Mit HIC-Prüfung)

- 17 Fu abgerundet 500x500x500 Beton C20/25; 2,125m³
 - 1 Fu abgerundet 900x500x500 Beton C20/25; 0,225m³
 - 1 Fu abgerundet 600x600x300 Beton C20/25; 0,108m³
 Gesamtbettonmenge: 2,458m³

Maße in mm

Datum	Name
21.10.2013	Blumskil

Benennung: Spielkombination "BRUND 2"
 Fundamentplan

Material: Douglasie

Junior
 Spielplatzgeräte GmbH

Art.-Nr.: Junior Spielplatzgeräte GmbH
 Feldstraße 53
 D-33129 Delbrück
 03.1071-150.01
 0-33129 Delbrück
 Blatt geprüft Telefon: 05294 / 9860-0
 K. L. U. Telefax: 05294 / 9860-99



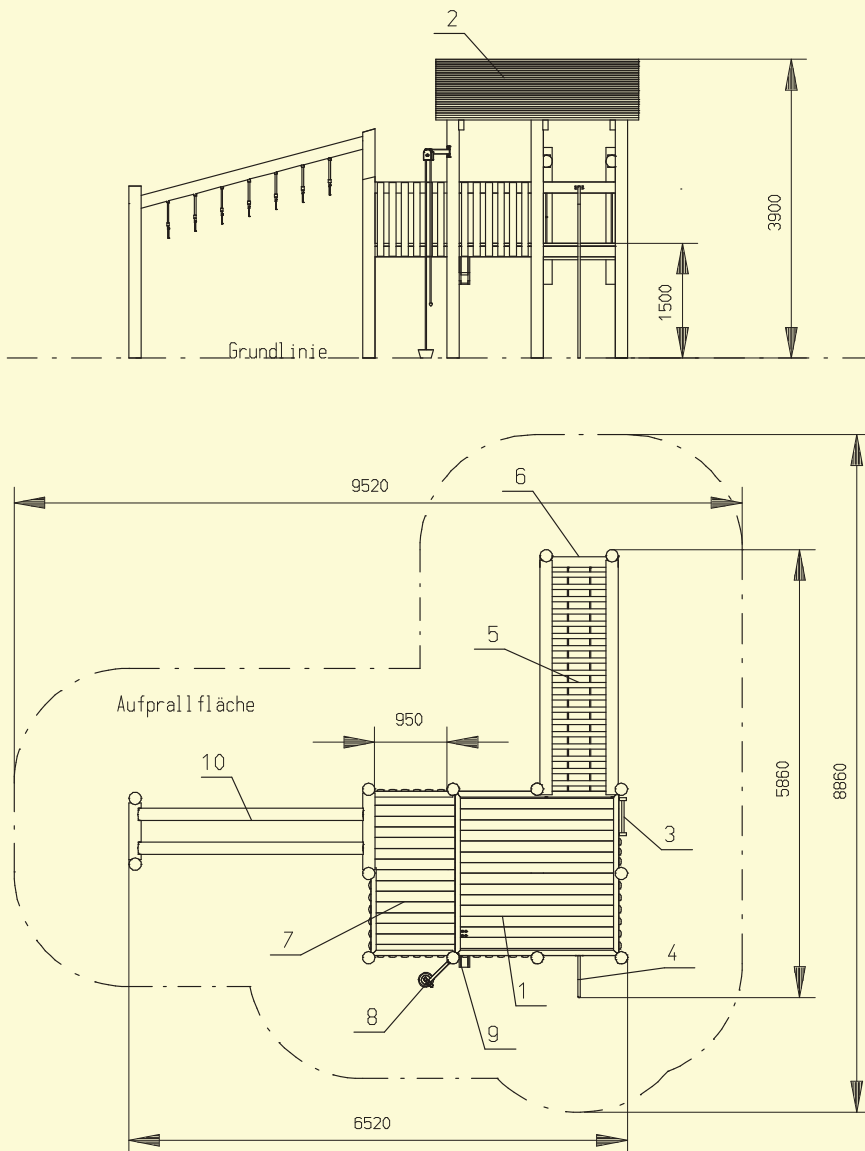
Holz-Spielkombination „BRUNO 2“

Art.-Nr. 03.1071-150

mit Standpfosten aus „Douglasie – kerngetrennt“, Ø 140 mm, Spielhaus mit Veranda und Vorpodest
PH: 1,50 m, Satteldach, 2 Kellerwandelemente bis OK-Podestboden, Recycling-Free-Climbingwand
bis OK-Brüstung, Holzleiter mit Hartholzsprossen, V2A-Rutschstange, Rampe mit Herkules-Hangelseil,
Hängebrücke mit Handlauf, Übergangsstufe PH: 1,25 m, Brückensteg mit Brüstung, Aufgangsstufe
PH: 0,35 m, zweifach Reck, Hangelbalken



Spielwelten aus Holz



- Pos. 1 Großer Viereckturm, PH: 1,50 m
- Pos. 2 Pultdach
- Pos. 3 Holzleiter mit Hartholzsprossen, PH: 1,50 m
- Pos. 4 V2A-Rutschstange, PH: 1,50 m
- Pos. 5 Netzbrücke mit Holzauflfläche, Länge: 3,00 m
- Pos. 6 Aufgangstufe, PH: 0,50 m
- Pos. 7 Vorpodest, PH: 1,50 m
- Pos. 8 V2A-Sandaufzug mit Eimer
- Pos. 9 Recycling-Schüttrinne
- Pos. 10 Hangelbalken doppelreihig mit Turnringen, Länge: 3,00 m

Holz-Spielkombination
"MICHEL"

Art.-Nr. 03.1960-150

Zulässige Bodenarten nach DIN EN 1176-1 in Abhängigkeit mit den zulässigen Fallhöhen

Betonmenge gesamt [m³]: 2,4

Aufprallfläche in [m²]: 58,2

geprüft nach DIN-EN 1176

Alle Maße in mm angegeben

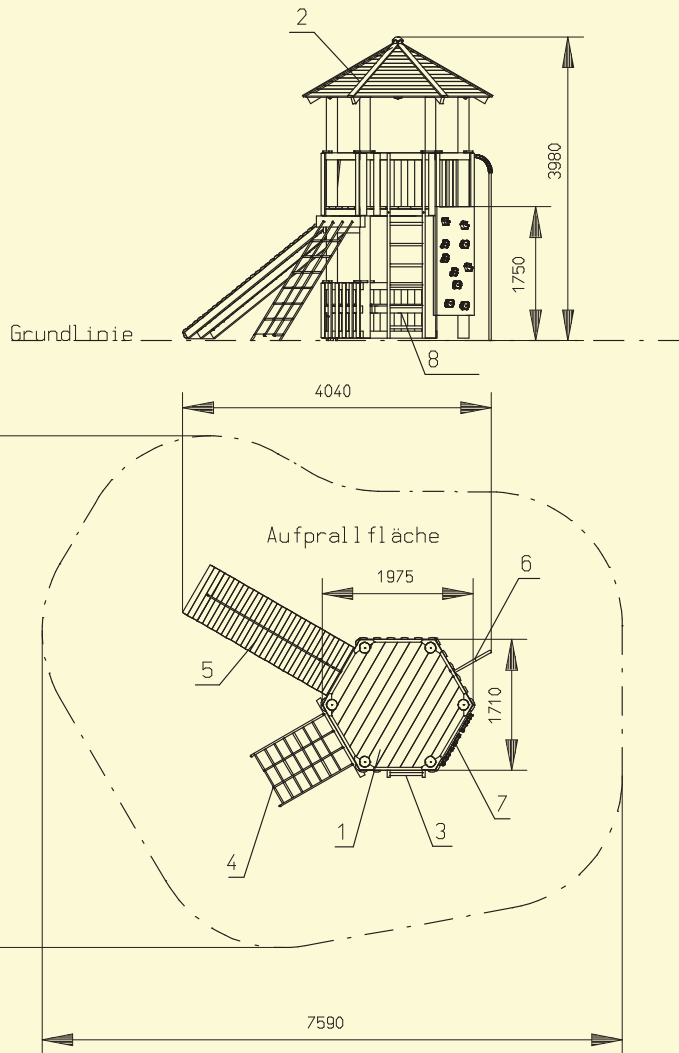


Holz-Spielkombination „MICHEL“

Art.-Nr. 03.1960-150

mit Standpfosten aus „Robinie - naturgewachsen“, Ø ca. 150 mm,
Großer Viereckurm PH: 1,50m, Pultdach, Holzleiter mit Hartholzsprossen, V2A-Rutschstange,
Netzbrücke mit Holzlauffläche, Aufgangsstufe PH: 0,50 m, Vorpodest PH: 1,50 m, V2A-Sandaufzug,
Schüttrinne, Hangelbalken doppelreihig mit Turnringen





- Pos. 1 Sechseckturm, PH: 1,75 m
- Pos. 2 Walmdach
- Pos. 3 Leiter mit Hartholzsprossen, PH: 1,75 m
- Pos. 4 Netzaufgang aus HTW, PH: 1,75 m
- Pos. 5 Rampe mit Herkules-Hangelseil, PH: 1,75 m
- Pos. 6 V2A-Rutschstange, PH: 1,75 m
- Pos. 7 Free-Climbing_Wand bis OK-Podestboden, PH 1,75 m
- Pos. 8 unten 3 Brüstungselemente mit Sitzbänken

<p>Holz-Spielkombination "COLIN"</p>
<p>Art.-Nr. 03.1600-175</p>

Zulässige Bodenarten nach DIN EN 1176-1 in Abhängigkeit mit den zulässigen Fallhöhen	
Betonmenge gesamt [m ³]: 1,7	Aufprallfläche in [m ²]: 39,3
geprüft nach DIN-EN 1176	Alle Maße in mm angegeben



Holz-Spielkombination „COLIN“

Art.-Nr. 03.1600-175

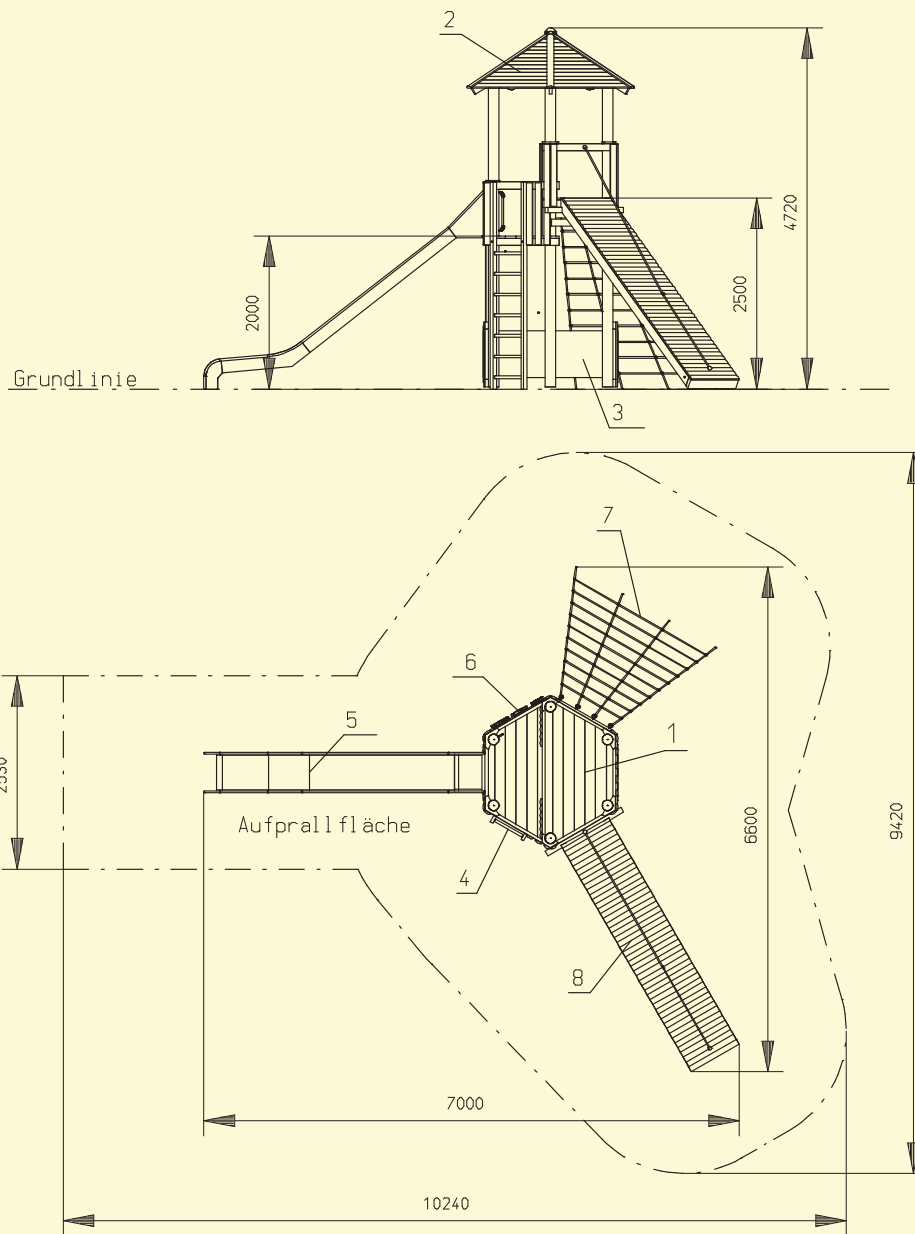
mit Standpfosten aus „Douglasie - kerngetrennt, kdi“, Ø 140 mm
Sechseckurm PH: 1,75 m, Walmdach, Leiter mit Hartholzspalten, Netzaufgang
aus Herkules-Tauwerk, Rampe mit Herkules-Hangelseil, V2A-Rutschstange, Free-
Climbing-Wand bis OK-Podestboden, unten drei Brüstungselemente mit Sitzbänken



Spielweiten
aus Holz



Spielwelten aus Holz



- Pos. 1 Sechseckturm mit 2 Podestebenen, PH: 2,00 m / 2,50 m
- Pos. 2 Walmdach
- Pos. 3 GFK-Kriechröhre, Länge: 1,76 m
- Pos. 4 Leiter mit Hartholzsprossen, PH: 2,50 m
- Pos. 5 Metallrutsche, mit Edelstahlrutschfläche, verzinkt PH: 2,50 m
- Pos. 6 Free-Climbing-Wand bis OK Podestboden PH: 2,00 m
- Pos. 7 Trapeznetz aus Herkulestauwerk, PH: 2,50 m
- Pos. 8 Rampe mit Herkules-Hangelseil PH: 2,50 m

Holz-Spielkombination "TOBIAS"
Art.-Nr. 03.1260-250

Zulässige Bodenarten nach DIN EN 1176-1 in Abhängigkeit mit den zulässigen Fallhöhen	
Betonmenge gesamt [m ³]: 2,1	Aufprallfläche in [m ²]: 53,7
geprüft nach DIN-EN 1176	
Alle Maße in mm angegeben	



Holz-Spielkombination „TOBIAS“

Art.-Nr. 03.1260-250

mit Standpfosten aus „Douglasie - kerngetrennt, kdi“, Ø 140 mm
Sechseckurm mit 2 Podestebenen, PH: 2,00 / 2,50 m, Walmdach, GFK-Kriech-
röhre, Leiter mit Hartholzsprossen, Metallrutsche mit Edelstahlrutschfläche, 3-lagig,
schallgedämmt, verzinkt, Free-Climbing-Wand bis OK-Podestboden, Trapeznetz aus
Herkules-Tauwerk, Rampe mit Herkules-Hangelseil



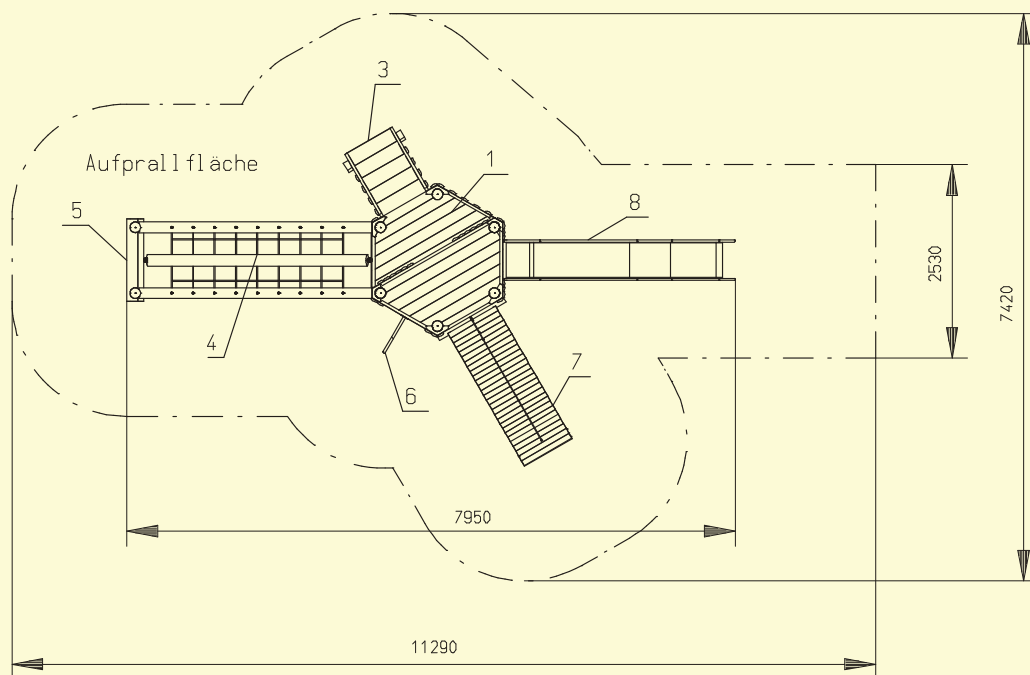
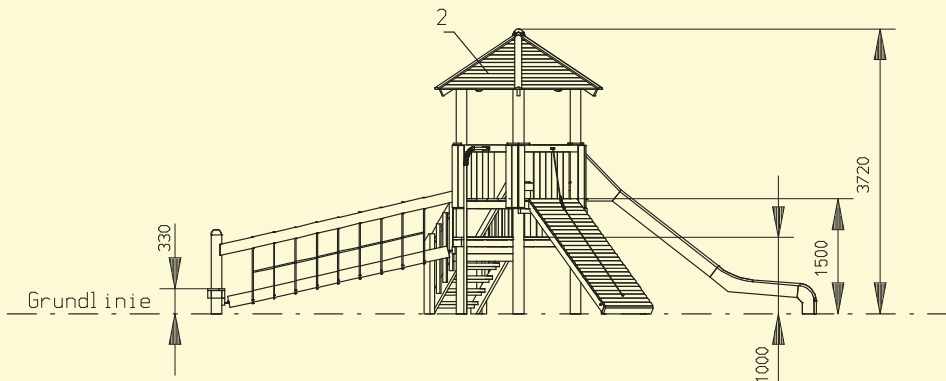


Holz-Spielkombination „FABIO“

Art.-Nr. 03.1275-175

mit Standpfosten aus „Robinie - naturgewachsen“, Ø ca. 150 mm, Sechseckturm mit 2 PE,
PH: 1,50/1,75 m, Walmdach in Stülpchalung - lasiert, Holzleiter, Bootmannsrampe mit Herkules-Hangelseil,
Free-Climbing-Wand bis OK-Brüstung, PH: 1,50 m, Free-Climbing-Wand bis OK-Brüstung, V2A-Rutschstange,
Metallrutsche mit Edelstahlrutschfläche, 3-lagig, schallgedämmt, verzinkt, PH: 1,75 m





- Pos. 1 Sechseckturm mit 2 Podestebenen, PH: 1,00 m / 1,50 m
- Pos. 2 Walmdach
- Pos. 3 Treppe mit Handlauf und Brüstung, PH: 1,00 m
- Pos. 4 Dschungelsteg, Länge: 3,00 m
- Pos. 5 Aufgangstufe, PH: 0,35 m
- Pos. 6 V2A-Rutschstange, PH: 1,50 m
- Pos. 7 Rampe mit Herkules-Hangelseil, PH: 1,50 m
- Pos. 8 Metallrutsche mit Edelstahlrutschfläche, verzinkt, PH: 1,50

Holz-Spielkombination "FLORIAN 3"
Art.-Nr. 03.1282-150

Zulässige Bodenarten nach DIN EN 1176-1 in Abhängigkeit mit den zulässigen Fallhöhen	
Betonmenge gesamt [m ³]: 1,8	Aufprallfläche in [m ²]: 50,1
geprüft nach DIN-EN 1176	Alle Maße in mm angegeben





Holz-Spielkombination „FLORIAN 3“

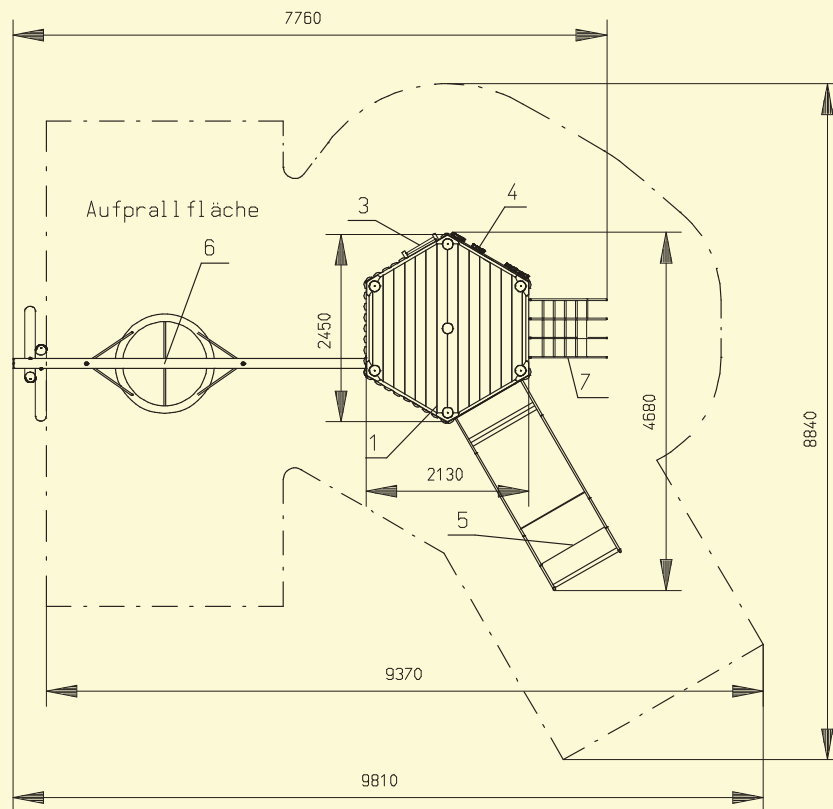
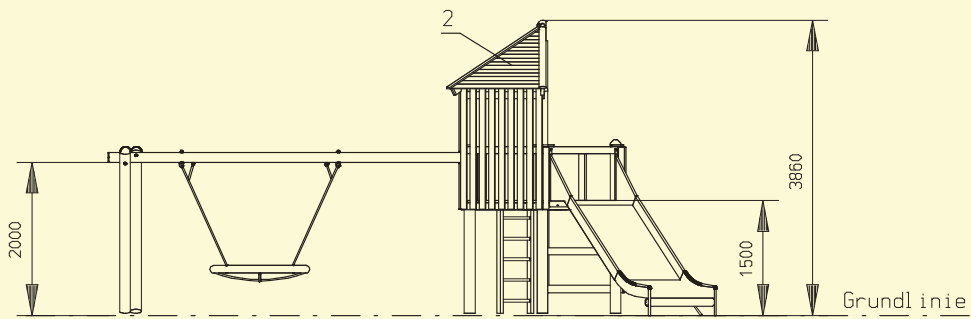
Art.-Nr. 03.1282-150

mit Standpfosten aus „Douglasie - kerngetrennt, kdi“, Ø 140 mm, Sechseckturm mit 2 Podestebenen
PH: 1,00 / 1,50 m, Walmdach, Treppe mit Handlauf und Brüstung, Dschungelsteg mit Aufgangsstufe
PH: 0,35 m, V2A-Rutschstange, Rampe mit Herkules-Hangelseil, Metallrutsche mit Edelstahlrutschfläche, 3-lagig, schallgedämmt, verzinkt



Spielweiten
aus Holz





- Pos. 1 großer Sechseckturm D= 2,45 m, PH: 1,50 m
- Pos. 2 1/3 Walmdach
- Pos. 3 Leiter mit Hartholzsprossen, PH: 1,50 m
- Pos. 4 Free-Climbing-Wand bis OK-Brüstung
- Pos. 5 Metallrutsche mit Edelstahlrutschfläche, verzinkt, Breite: 1,00 m, PH: 1,50 m
- Pos. 6 Vogelnestschaukel mit verzinktem Metallkopfbalken, H: 2,00 m
- Pos. 7 Netzaufgang aus Herkulestauwerk, PH: 1,50 m

<p>Holz-Spielkombination "ANSGAR"</p>
<p>Art.-Nr. 03.1385-150</p>

Zulässige Bodenarten nach DIN EN 1176-1 in Abhängigkeit mit den zulässigen Fallhöhen	
Betonmenge gesamt [m ³]: 2,2	Aufprallfläche in [m ²]: 55,3
geprüft nach DIN-EN 1176	
Alle Maße in mm angegeben	





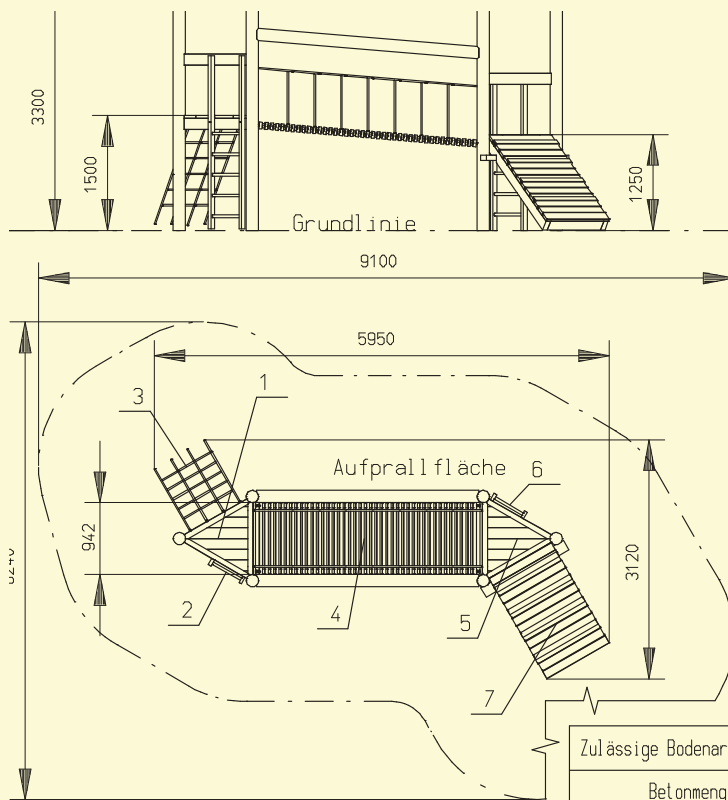
Holz-Spielkombination „ANSGAR“

Art.-Nr. 03.1385-150

mit Standpfosten aus „Douglasie - kerngetrennt, kdi“, Ø 140 mm
Sechseckurm mit 1/3-Dach PH: 1,50 m, Leiter mit Hartholzsprossen, Free-Climbing-Wand bis OK-Brüstung, Netzaufgang aus Herkules-Tauwerk, Metallrutsche mit Edelstahlrutschfläche, 3-lagig, schallgedämmt, verzinkt, Breite: 1,00 m, Vogelnest-schaukel mit verzinktem Metallkopfbalken



Spielwelten aus Holz



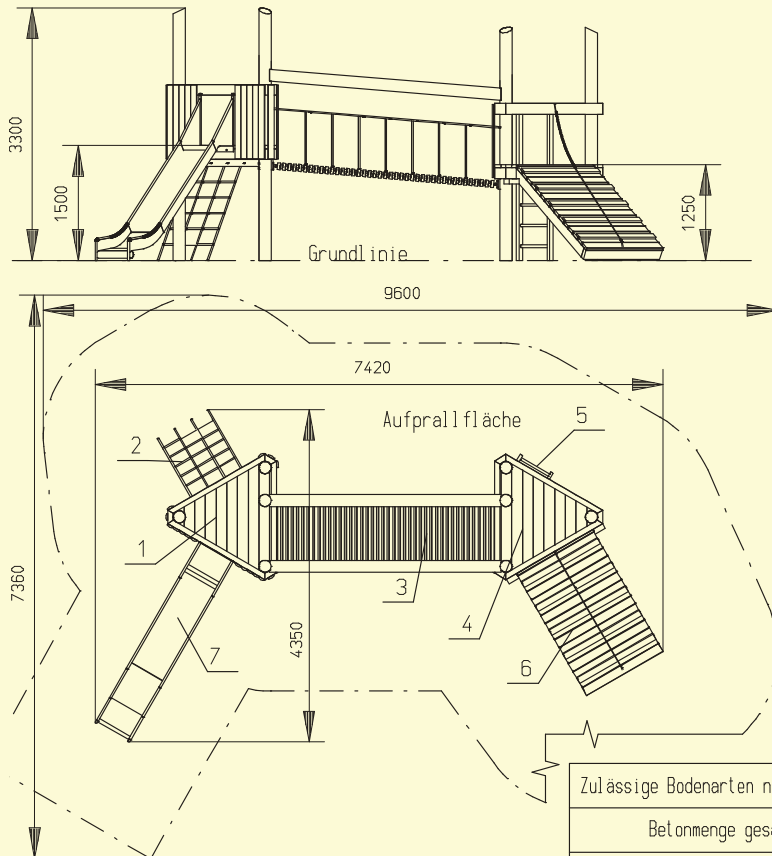
- Pos. 1 Dreieckturm mit verlängerten Standpfosten, PH: 1,50 m
- Pos. 2 Holzleiter mit Hartholzsprossen, PH: 1,50 m
- Pos. 3 Netzaufgang aus Herkulestauwerk, PH: 1,50 m
- Pos. 4 Hängebrücke mit Kettengeländer und Holzhandlauf, Länge: 3,00 m
- Pos. 5 Dreieckturm mit verlängerten Standpfosten, PH: 1,25 m
- Pos. 6 Holzleiter mit Hartholzsprossen, PH: 1,25 m
- Pos. 7 Bootmannsrampe mit Herkules-Hangelseil, PH: 1,25 m

Holz-Turmkombination "JUSTIN"

Art.-Nr. 03.2600-150

Zulässige Bodenarten nach DIN EN 1176-1 in Abhängigkeit mit den zulässigen Fallhöhen

Betonmenge gesamt [m ³]: 1,6	Aufprallfläche in [m ²]: 40,0
geprüft nach DIN-EN 1176	Alle Maße in mm angegeben



- Pos. 1 Dreieckturm mit verlängerten Standpfosten, PH: 1,50 m
- Pos. 2 Netzaufgang aus Herkulestauwerk, PH: 1,50 m
- Pos. 3 Hängebrücke mit Kettengeländer und Holzhandlauf, Länge: 3,00 m
- Pos. 4 Dreieckturm mit verlängerten Standpfosten, PH: 1,25 m
- Pos. 5 Holzleiter mit Hartholzsprossen, PH: 1,25 m
- Pos. 6 Bootmannsrampe mit Herkules-Hangelseil, PH: 1,25 m
- Pos. 7 Rutsche, verzinkt, PH: 1,50 m mit Edelstahlrutschfläche

Holz-Turmkombination "JUSTIN 2"

Art.-Nr. 03.2601-150

Zulässige Bodenarten nach DIN EN 1176-1 in Abhängigkeit mit den zulässigen Fallhöhen

Betonmenge gesamt [m ³]: 1,6	Aufprallfläche in [m ²]: 40,0
geprüft nach DIN-EN 1176	Alle Maße in mm angegeben



Holz-Turmkombination „JUSTIN“

Art.-Nr. 03.2600-150

mit Standpfosten aus „Robinie - naturgewachsen“, Ø ca. 150 mm, Dreiecksturm PH: 1,50 m mit verlängerten Standpfosten, Holzleiter mit Hartholzsprossen, Netzaufgang aus Herkules-Tauwerk, Hängebrücke mit Kettengeländer, Dreiecksturm PH: 1,25 m mit verlängerten Standpfosten, Holzleiter mit Hartholzsprossen, Bootmannsrampe mit Herkules-Hangelseil



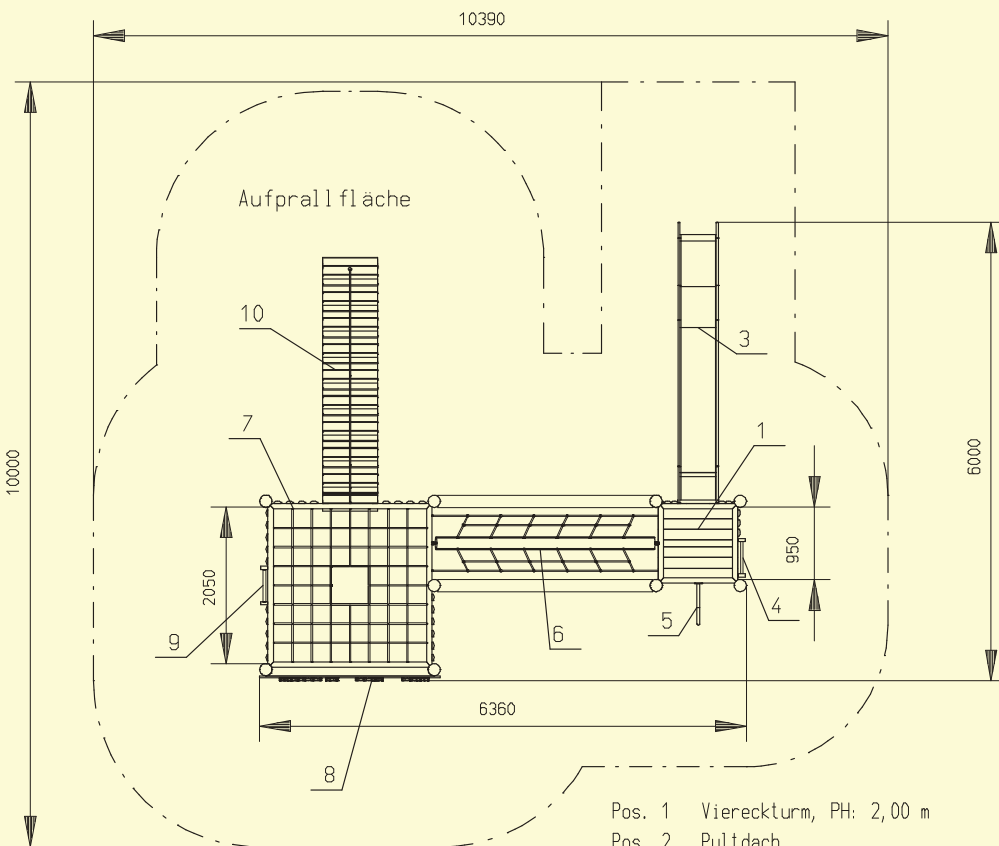
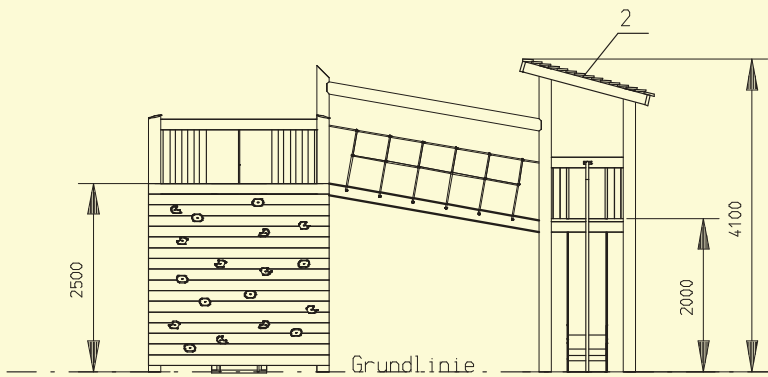
Holz-Turmkombination „JUSTIN 2“

Art.-Nr. 03.2601-150

Ausführung wie bei „JUSTIN“, jedoch: Metallrutsche mit Edelstahlrutschfläche, 3-lagig, schallgedämmt, verzinkt, Breite: 0,50 m, PH: 1,50 m statt Holzleiter



Spielwelten aus Holz



- Pos. 1 Vierecktturm, PH: 2,00 m
- Pos. 2 Pultdach
- Pos. 3 Metallrutsche, mit Edelstahlrutschfläche, verzinkt PH: 1,50 m
- Pos. 4 Holzleiter mit Hartholzsprossen, PH: 1,50 m
- Pos. 5 V2A-Rutschstange, PH: 1,50 m
- Pos. 6 Dschungelsteg mit Holzhandlauf, Länge: 3,00 m
- Pos. 7 Kletterpodest mit Netzboden, PH: 2,50 m
mit integriertem Kletterschacht aus Herkules-Tauwerk
- Pos. 8 Free-Climbing-Wand bis OK-Podestboden, PH 2,50 m
- Pos. 9 Holzleiter mit Hartholzsprossen, PH 2,50 m
- Pos. 10 Bootmannsrampe mit Herkules-Hangelseil, PH: 2,50 m

<p>Holz-Spielkombination "BRIAN"</p>
<p>Art.-Nr. 03.2610-250</p>

Zulässige Bodenarten nach DIN EN 1176-1 in Abhängigkeit mit den zulässigen Fallhöhen	
Betonmenge gesamt [m ³]: 2,0	Aufprallfläche in [m ²]: 74,7
geprüft nach DIN-EN 1176	Alle Maße in mm angegeben





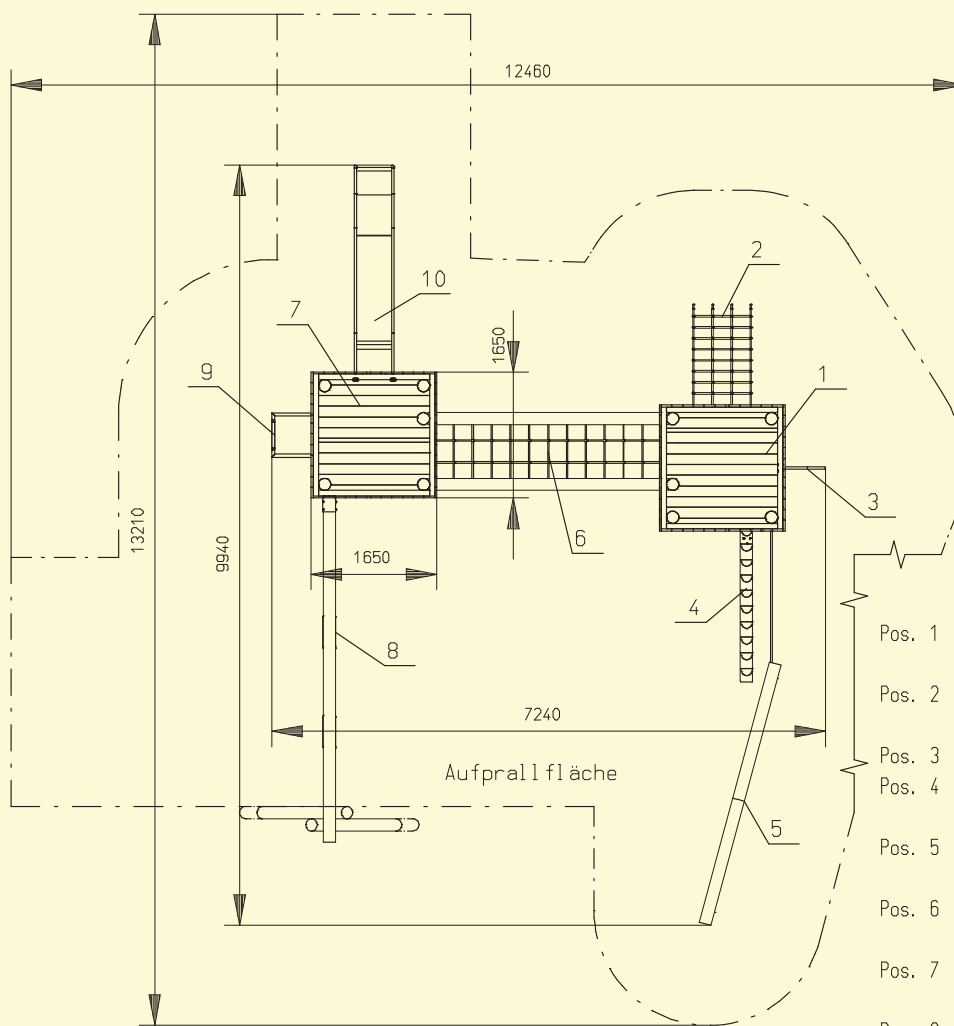
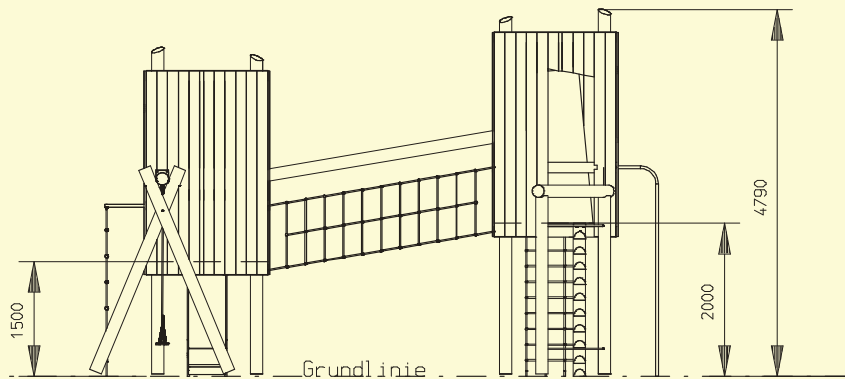
Holz-Turmkombination „BRIAN“

Art.-Nr. 03.2610-250

mit Standpfosten aus „Robinie - naturgewachsen“, Ø ca. 150 mm, Viereckturm PH: 2,00 m, Pultdach in Stülpchalung, Metallrutsche mit Edelstahlrutschfläche, 3-lagig, schallgedämmt, verzinkt, Holzleiter mit Hartholzsprossen, V2A-Rutschstange, Dschungelsteg mit Holzhandlauf, Kletterpodest mit Netzboden und integriertem Kletterkamin aus Herkules-Tauwerk, PH: 2,50 m, Free-Climbing-Wand bis OK-Podestboden, Holzleiter mit Hartholzsprossen, Bootmannsrampe mit Herkules-Hangelseil



Spielwelten aus Holz



- Pos. 1 Viereckturm, PH: 2,00 m
burgenartig verkleidet
- Pos. 2 Netzaufgang aus
Herkulestauwerk, PH: 2,00 m
- Pos. 3 V2A-Rutschstange, PH: 2,00 m
- Pos. 4 Steigstamm, PH: 2,00 m
mit einseitigem Herkules-Halteseil
- Pos. 5 Balancieranlage mit Lauf- und
Halteseil aus Herkulestau
- Pos. 6 Netzbrücke aus Herkulestauwerk
mit Holzhandlauf, Länge: 3,00 m
- Pos. 7 Viereckturm, PH: 1,50 m
burgenartig verkleidet und lasiert
- Pos. 8 Anbauschaukel 2-sitzig Höhe: 2,50 m
- Pos. 9 V2A-Kletterleiter, PH: 1,50 m
- Pos. 10 Metallrutsche mit Edelstahlrutsch-
fläche, verzinkt, PH: 1,50 m

Holz-Turmkombination
"MAXIMILIAN"

Art.-Nr. 03.2810-200

Zulässige Bodenarten nach DIN EN 1176-1 in Abhängigkeit mit den zulässigen Fallhöhen

Betonmenge gesamt [m³]: 2,7

Aufprallfläche in [m²]: 96,5

geprüft nach DIN-EN 1176

Alle Maße in mm angegeben

Bei Rückfragen geben wir Ihnen gerne entsprechende Informationen oder beraten Sie persönlich vor Ort.

Junior Spielplatzgeräte GmbH • Feldstr. 53 • D-33129 Delbrück • Tel.: 0 52 94 / 98 60 - 0 • Fax 0 52 94 / 98 60 99

info@spielplatzgeraete-junior.de • www.spielplatzgeraete-junior.de



Holz-Turmkombination „MAXIMILIAN“

Art.-Nr. 03.2810-200

mit Standpfosten aus „Robinie - naturgewachsen“, Ø ca. 150 mm, Vierecktturm PH: 2,00 m, burgenartig verkleidet - lasiert, Netzaufgang aus Herkules-Tauwerk, V2A-Rutschstange, Steigstamm mit einseitigem Herkules-Halteseil, Balancieranlage mit Laufund Halteseil aus Herkulestau, Netzbrücke aus Herkules-Tauwerk, Vierecktturm PH: 1,50 m, ebenfalls burgenartig verkleidet - lasiert, Anbauschaukel 2-sitzig, V2A-Kletterleiter, Metallrutsche mit Edelstahlrutschfläche, 3-lagig, schallgedämmt, verzinkt





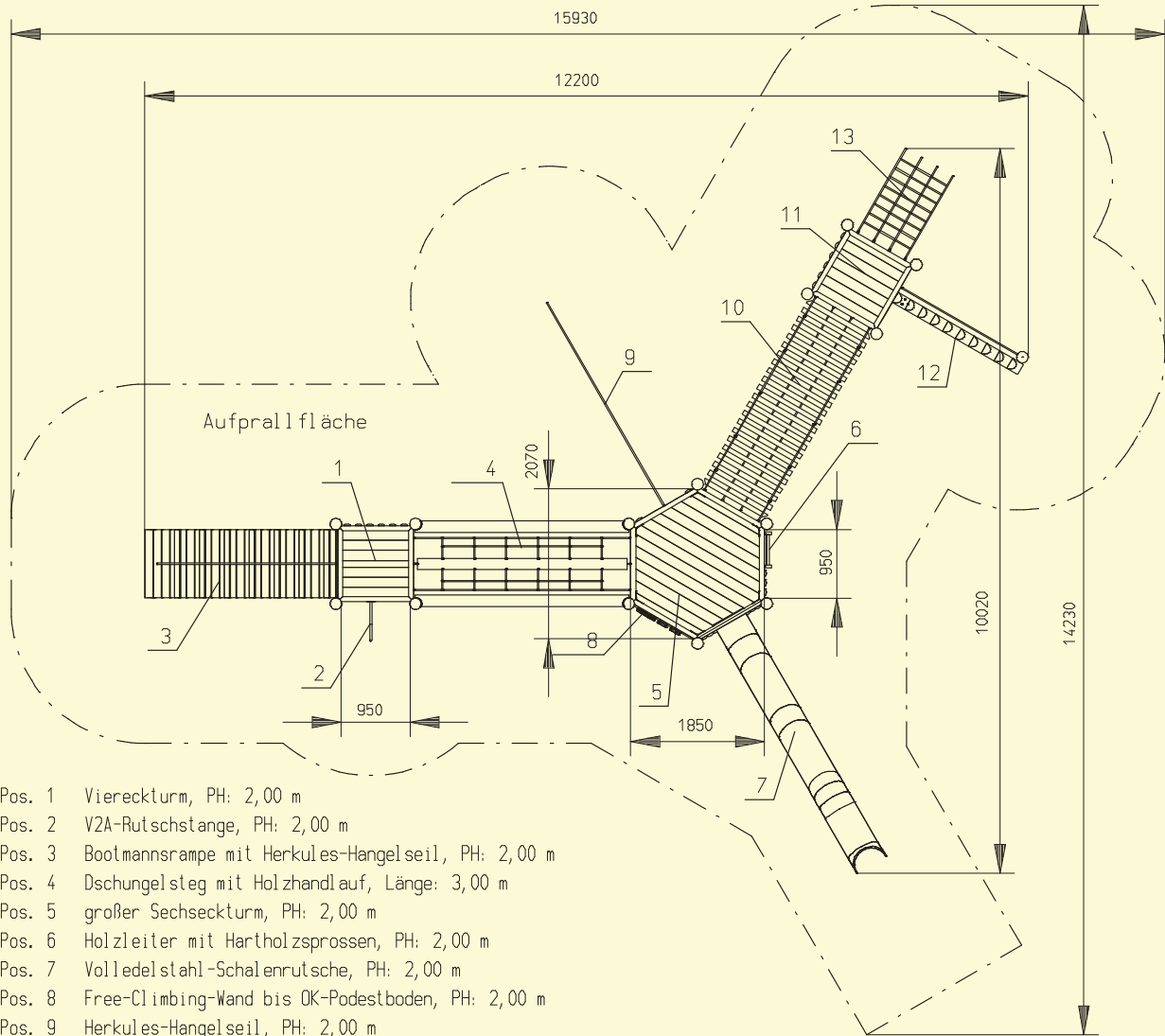
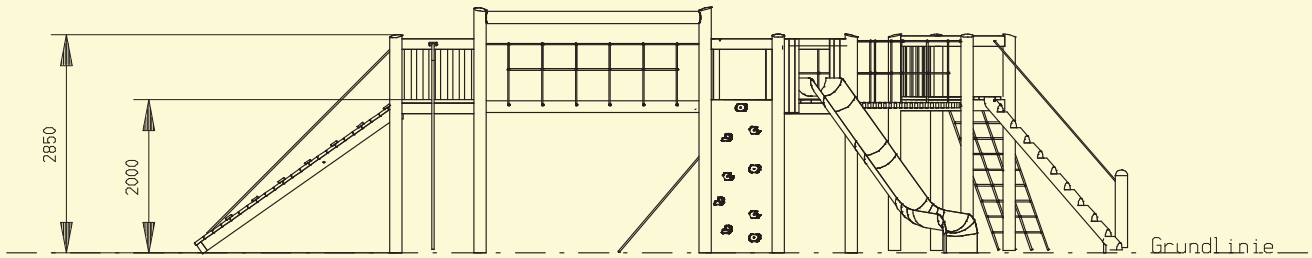
Holz-Turmkombination „FRANKLIN“

Art.-Nr. 03.2930-150

mit Standpfosten aus „Robinie - naturgewachsen“, Ø ca. 150 mm,
Viereckerturm mit Vorpodest PH: 1,50 m, V2A-Rutschstange, Netzaufgang aus Herkules-Tauwerk,
Dsungelsteg mit Rundholz-Geländer, Dreieck-Doppelturm PH: 1,50 / 1,25 m, Free-Climbing-Wand
bis OKBrüstung, PH: 1,50 m, V2A-Hangelleiter, Kletternetzwall, Holzleiter, PH: 1,25 m



Spielwelten aus Holz



- Pos. 1 Viereckturm, PH: 2,00 m
- Pos. 2 V2A-Rutschstange, PH: 2,00 m
- Pos. 3 Bootmannsrampe mit Herkules-Hangelseil, PH: 2,00 m
- Pos. 4 Dschungelsteg mit Holzhandlauf, Länge: 3,00 m
- Pos. 5 großer Sechseckturm, PH: 2,00 m
- Pos. 6 Holzleiter mit Hartholzsprossen, PH: 2,00 m
- Pos. 7 Volledelstahl-Schalenrutsche, PH: 2,00 m
- Pos. 8 Free-Climbing-Wand bis OK-Podestboden, PH: 2,00 m
- Pos. 9 Herkules-Hangelseil, PH: 2,00 m
- Pos. 10 Netzbrücke mit Holzhandlauf, Länge: 3,00 m
- Pos. 11 Viereckturm, PH: 2,00 m
- Pos. 12 Steigstamm mit Herkules-Halteseil, PH: 2,00m
- Pos. 13 Netzaufgang aus Herkules-Tauwerk, PH: 2,00 m

Holz-Turmkombination "CARSTEN"
Art.-Nr. 03.2180-200

Zulässige Bodenarten nach DIN EN 1176-1 in Abhängigkeit mit den zulässigen Fallhöhen	
Betonmenge gesamt [m³]: 3,5	Aufprallfläche in [m²]: 113,1
geprüft nach DIN-EN 1176	Alle Maße in mm angegeben





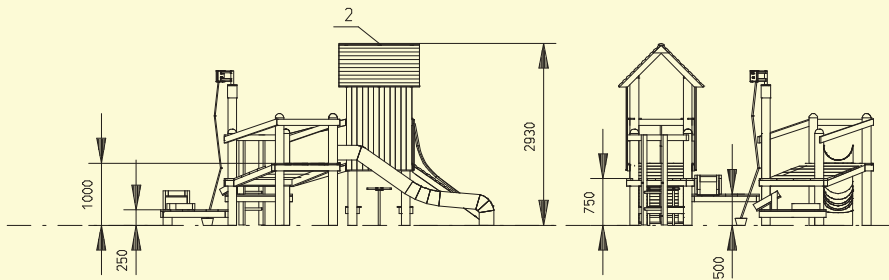
Holz-Turmkombinatin „CARSTEN“

Art.-Nr. 03.2180-200

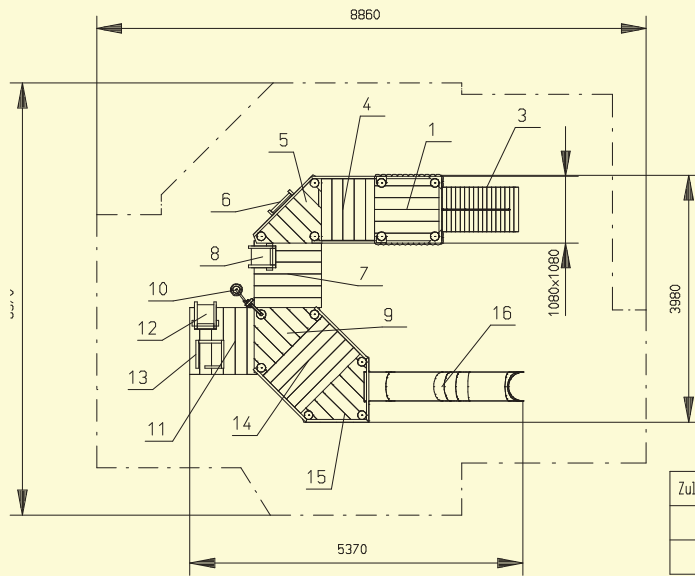
mit Standpfosten aus „Robinie - naturgewachsen“, Ø ca. 150 mm, Vierecktturm PH: 2,00 m, V2A-Rutschstange, Bootmannsrampe mit Herkules-Hangelseil, Netzbrücke mit Holzlauffläche, großer Sechsecktturm PH: 2,00 m, Holzleiter mit V2A-Sprossen, Volledelstahl-Schalenrutsche, Breite: 0,50 m, Free-Climbing-Wand bis OK-Podestboden, Herkules-Hangelseil, Dschungelsteg, Vierecktturm PH: 2,00 m, Steigstamm mit Herkels-Halteseil, Netzaufgang aus Herkules-Tauwerk



Spielwelten aus Holz

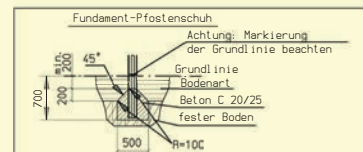
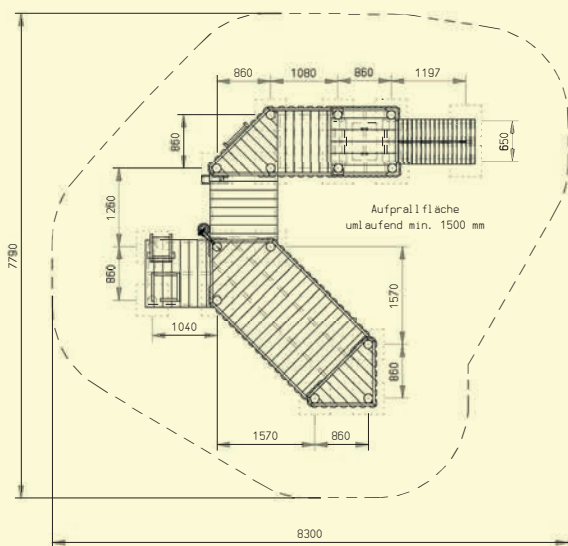
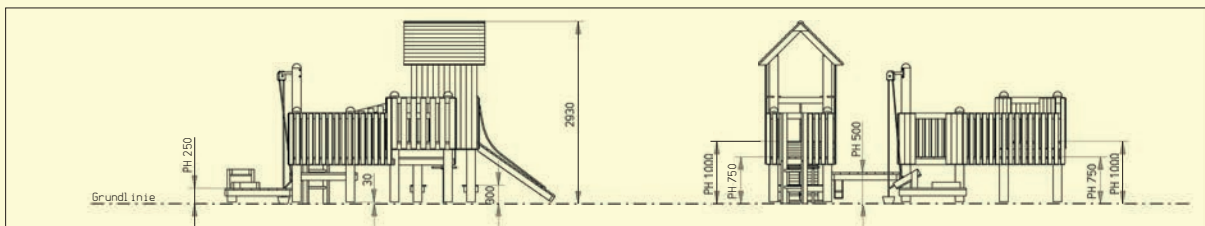


Holz-Spielkombination
"PASCAL"
 Art.-Nr. 03.2430-100



- Pos. 1 Viereckturm, PH: 1,00 m
2 Seiten kpl. verkleidet vom Podestboden bis UK-Satteldach unten mit 2 Sitzbänke und Tisch
- Pos. 2 Satteldach
- Pos. 3 Rampe mit Herkules-Hängelseil, PH: 1,00 m
- Pos. 4 Brückensteg, Länge: 0,86 m
- Pos. 5 Dreieckturm, PH: 0,75 m
- Pos. 6 Leiter mit Hartholzsprossen, PH: 0,75 m
- Pos. 7 Zwischenpodest, PH: 0,75 m
- Pos. 8 Recycling-Sandschütte
- Pos. 9 Dreieckturm, PH: 0,75 m
- Pos. 10 V2A-Sandaufzug - 360° drehbar
- Pos. 11 Vorpodest, PH: 0,25 m
- Pos. 12 Recycling-Sandschütte
- Pos. 13 Spielkasten
- Pos. 14 Brückensteg, Länge: 0,86 m
- Pos. 15 Dreieckturm, PH: 1,00 m
- Pos. 16 V2A-Schalenrutsche, Breite: 0,50 m, PH: 1,00 m

Zulässige Bodenarten nach DIN EN 1176-1 in Abhängigkeit mit den zulässigen Fallhöhen	
Betonmenge gesamt [m ³]: 2,8	Aufprallfläche in [m ²]: 51
geprüft nach DIN-EN 1176	Alle Maße in mm angegeben



Zulässige Bodenarten nach DIN-EN 1176-1 (Abhängig von den freien Fallhöhen)

<input type="checkbox"/> Beton oder Stein	<input type="checkbox"/> Sand, gewaschen, ohne schluffige oder tonige Anteile (Korngröße 0,2 - 2,0 mm)
<input type="checkbox"/> Bitumbundene Bodenarten	<input type="checkbox"/> Wassergebundene Decken
<input type="checkbox"/> Geröllboden	<input type="checkbox"/> Kies, rund und gewaschen (Korngröße 2,0 - 8,0 mm)
<input type="checkbox"/> Rasen	<input type="checkbox"/> Holzschmitz
<input type="checkbox"/> Rindermulch	<input type="checkbox"/> Synthetischer Fallschutz (mit HIC-Prüfung)

- 17 Fu abgerundet 500x500x500 Beton C20/25, 2,13m
 Gesamtbetonmenge: 2,13m³

Junior
 Spielplatzgeräte GmbH

Detail Name: 28.08.2015 (Stawski)	Art.-Nr.: Junior Spielplatzgeräte GmbH
Benennung: Holz-Kombination "PASCAL 5"	Feldstraße 53
Fundamentplan	D-33129 Delbrück
Material: Douglasie	Telefon: 05294 / 9860-0
	Telefax: 05294 / 9860-99



Holz-Turmkombination „PASCAL“

Art.-Nr. 03.2430-100

mit Standpfosten aus „Robinie - naturgewachsen“, Ø ca. 150 mm,
Viereckturm PH: 1,00 m, 2 Seiten kpl. verkleidet vom Podestboden bis UK-Satteldach, unten mit 2 Sitzbänken und Tisch,
Rampe mit Herkules-Hangelseil, Brückensteg mit Handlauf, Dreieckturm PH: 0,75 m, Leiter mit Hartholzsprossen,
Zwischenpodest PH: 0,50 m, mit Sandschütte, Dreieckturm PH: 0,75 m, Sandaufzug, Vorpodest PH: 0,25 m
mit Sandschütte und Spielkasten, Brückensteg mit Handlauf, Dreieckturm PH: 1,00 m, V2A-Schalenrutsche PH: 1,00 m



Holz-Turmkombination „PASCAL 5“

Art.-Nr. 03.2434-100

Ausführung wie bei „PASCAL“
jedoch ohne Rutsche dafür mit
trapezförmigen Podest



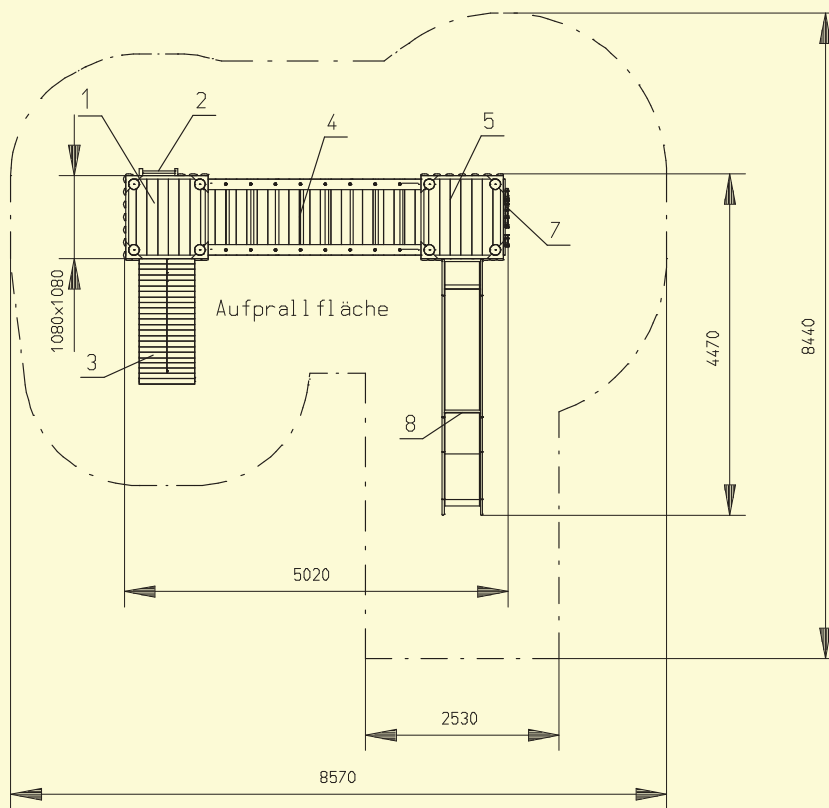
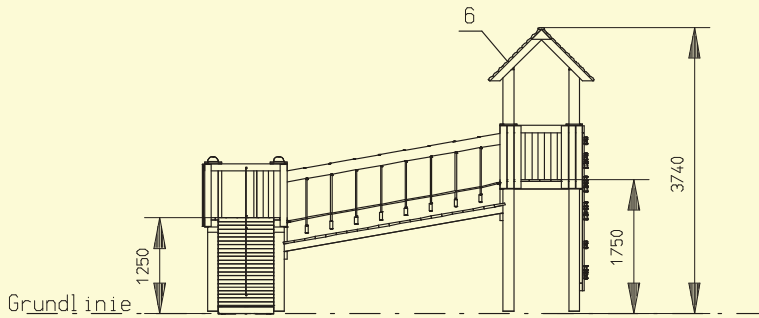


Holz-Turmkombination „JANNIS“

Art.-Nr. 03.2030-100

mit Standpfosten aus „Douglasie - kerngetrennt, kdi“ Ø 140 mm, Viereckturm PH: 1,00 m, PE-Satteldach, V2A-Rutschstange, Leiter, Dschungelsteg mit Rundholzgeländer, Viereckturm PH: 1,00 m, Metallrutsche mit Edelstahlrutschfläche, 3-lagig, schallgedämmt, verzinkt





- Pos. 1 Viereckturm, PH: 1,25 m
- Pos. 2 Leiter mit Hartholzsprossen, PH: 1,25 m
- Pos. 3 Rampe mit Herkules-Hangelseil, PH: 1,25 m
- Pos. 4 Wackelsteg mit Durchtrittschutz, LG: 3,00 m
- Pos. 5 Viereckturm, PH: 1,75 m
- Pos. 6 Satteldach
- Pos. 7 Free-Climbing-Wand bis OK-Brüstung, PH: 1,75 m
- Pos. 8 Metallrutsche mit Edelstahlrutschfläche, verzinkt, PH: 1,75 m

<p>Holz-Spielkombination "DETLEF"</p>
<p>Art.-Nr. 03.2075-175</p>

Zulässige Bodenarten nach DIN EN 1176-1 in Abhängigkeit mit den zulässigen Fallhöhen	
Betonmenge gesamt [m ³]: 1,8	Aufprallfläche in [m ²]: 49,3
geprüft nach DIN-EN 1176	Alle Maße in mm angegeben





Holz-Turmkombination „DETLEF“

Art.-Nr. 03.2075-175

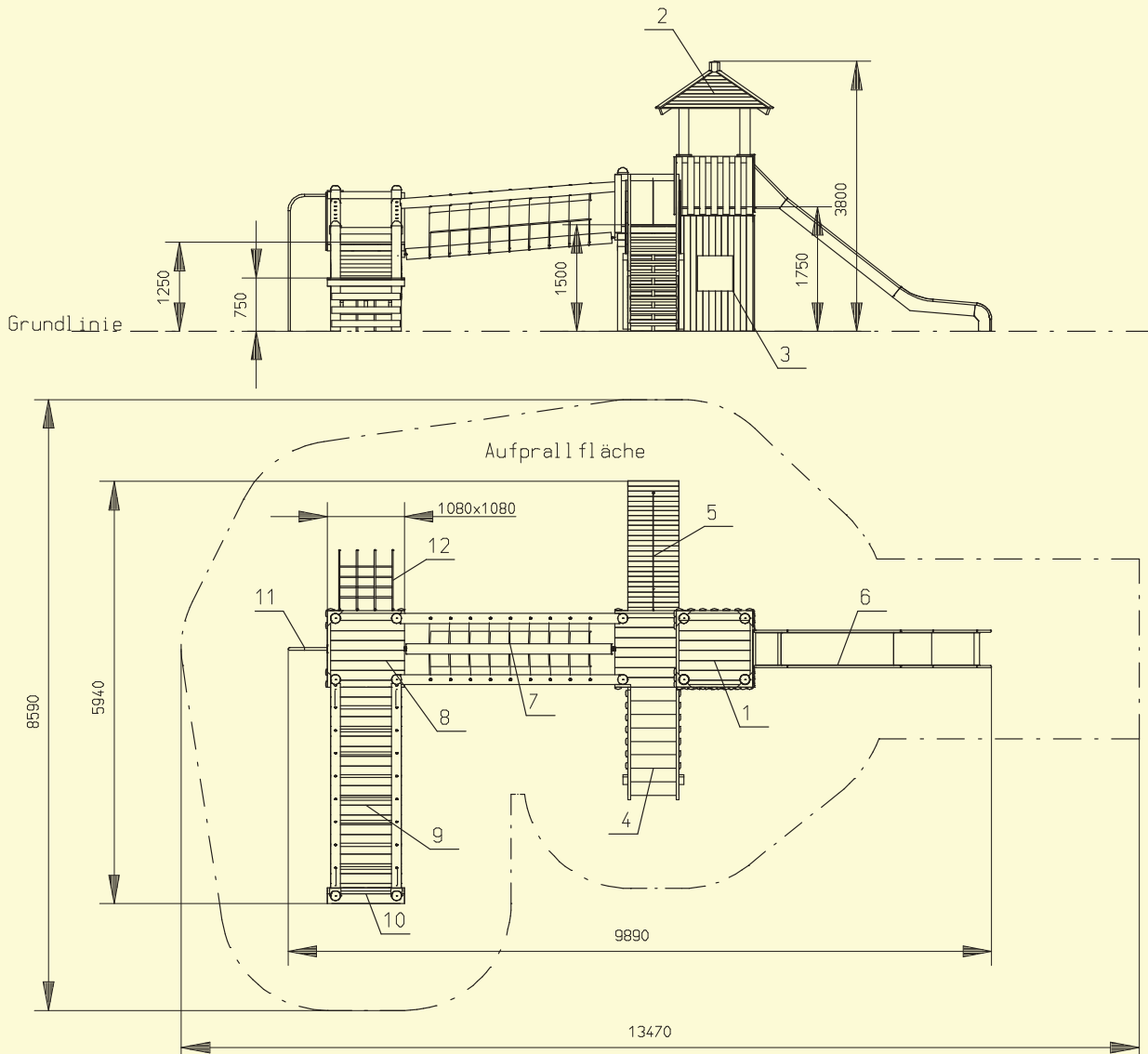
mit Standpfosten aus „Douglasie - kerngetrennt, kdi“, Ø 140 mm

Viereckturnm PH: 1,25 m, Leiter mit Hartholzsprossen, Rampe mit Herkules-Hangelseil, Wackelsteg mit Durchtrittschutz, Viereckturnm PH: 1,75 m, Satteldach, Free-Climbing-Wand bis OK-Brüstung, Metallrutsche mit Edelstahlrutschfläche, 3-lagig, schallgedämmt, verzinkt



Spielweiten
aus Holz





- Pos. 1 Doppelturm, PH: 1,50 m / 1,75 m
- Pos. 2 Walmdach
- Pos. 3 Kellerwandelement mit Bank 2x und 1 Fenster
- Pos. 4 Treppe mit Handlauf und Brüstung, PH: 1,50 m
- Pos. 5 Rampe mit Herkules-Hangelseil, PH: 1,50 m
- Pos. 6 Metallrutsche mit Edelstahlrutschfläche, verzinkt, PH: 1,75 m
- Pos. 7 Dschungelsteg mit Holzhandlauf, Länge: 3,00 m
- Pos. 8 Vierecktturm, PH: 1,25 m
- Pos. 9 Wackelsteg mit Durchtrittschutz und Holzhandlauf, Länge: 3,00 m
- Pos.10 Aufgangstufe, PH: 0,75 m
- Pos.11 V2A-Rutschstange, PH: 1,25 m
- Pos.12 Netzaufgang aus Herkulestauwerk, PH: 1,25 m

<p>Holz-Turmkombination "SEAN"</p>
<p>Art.-Nr. 03.2720-175</p>

Zulässige Bodenarten nach DIN EN 1176-1 in Abhängigkeit mit den zulässigen Fallhöhen	
Betonmenge gesamt [m ³]: 3,5	Aufprallfläche in [m ²]: 73
geprüft nach DIN-EN 1176	
Alle Maße in mm angegeben	



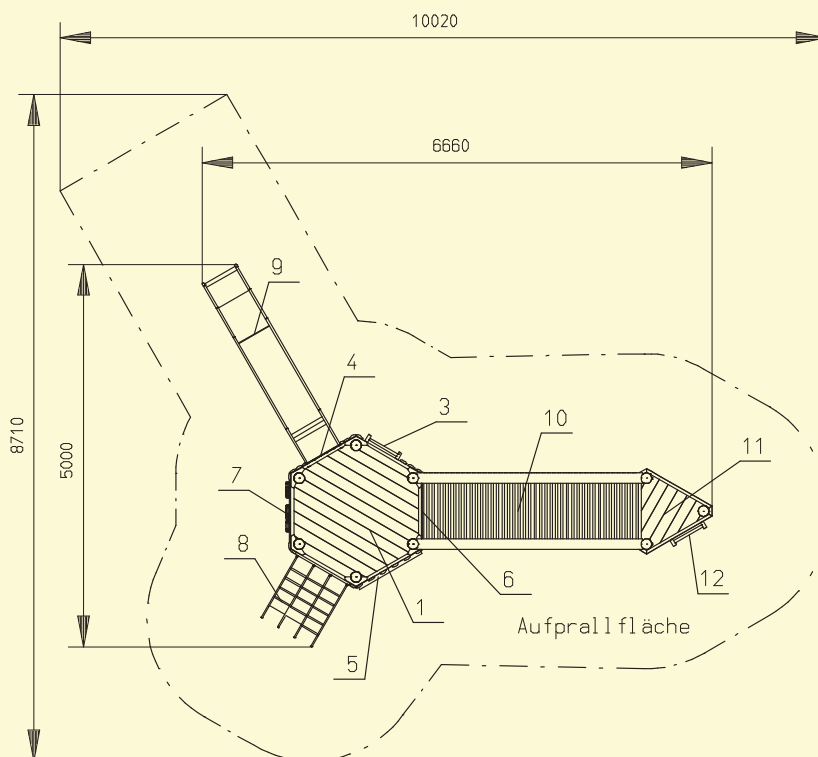
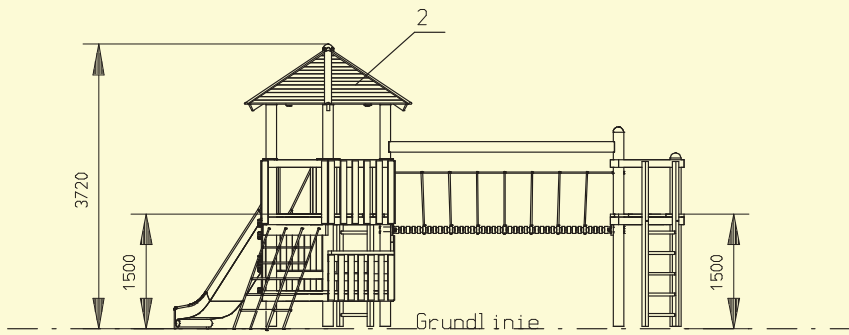
Holz-Turmkombination „SEAN“

Art.-Nr. 03.2720-175

mit Standpfosten aus „Douglasie - kerngetrennt, kdi“, Ø 140 mm, Doppelturm PH: 1,50 / 1,75 m, Walmdach, 2 Kellerwandelemente mit Bänke, 1 Fenster, Treppe mit Handlauf und Brüstung, Rampe mit Herkules-Hangelseil, PH: 1,50 m, Metallrutsche mit Edelstahlrutschfläche, 3-lagig, schallgedämmt, verzinkt, PH: 1,75 m, Dschungelsteg, Viereckrturm PH: 1,25 m, Wackelsteg mit Durchtrittschutz, Aufgangsstufe PH: 0,75 m, V2A-Rutschstange, Netzaufgang aus Herkules-Tauwerk



Spielwelten aus Holz



- Pos. 1 Sechseckturm, PH: 1,50 m
- Pos. 2 Walmdach
- Pos. 3 Leiter, PH: 1,50 m
- Pos. 4 Brüstungselement mit Sitzbank
- Pos. 5 Kaufladenelement
- Pos. 6 Matratze
- Pos. 7 Free-Climbing-Wand bis Podestboden, PH: 1,50 m
- Pos. 8 Netzaufgang aus Herkulestauwerk, PH: 1,50 m
- Pos. 9 Metallrutsche mit Edelstahlrutschfläche, verzinkt, PH: 1,50 m
- Pos. 10 Hängebrücke, Länge: 3,00 m
- Pos. 11 Dreieckturm, PH: 1,50 m
- Pos. 12 Leiter mit Hartholzsprossen, PH: 1,50 m

Holz-Turmkombination
"ANDREAS"

Art.-Nr.03.2830-150

Zulässige Bodenarten nach DIN EN 1176-1 in Abhängigkeit mit den zulässigen Fallhöhen

Betonmenge gesamt [m³]: 1,9

Aufprallfläche in [m²]: 44,1

geprüft nach DIN-EN 1176

Alle Maße in mm angegeben



Holz-Turmkombination „ANDREAS“

Art.-Nr. 03.2830-150

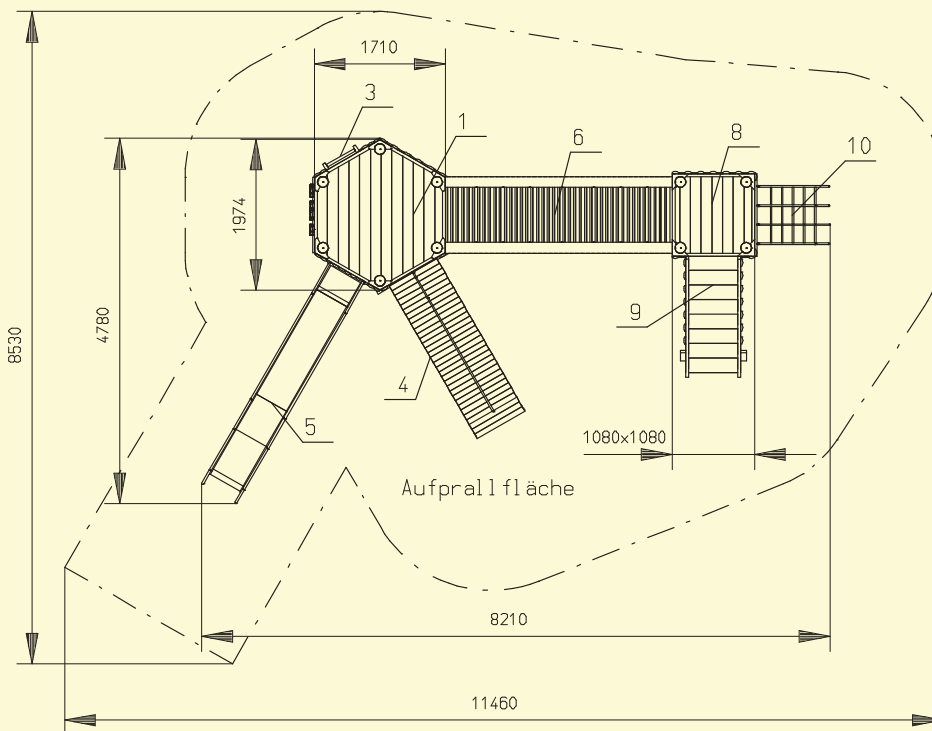
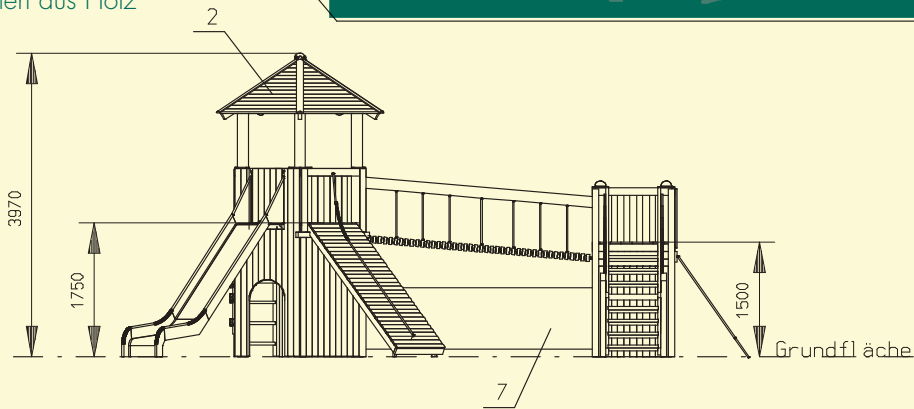
mit Standpfosten aus „Douglasie - kerngetrennt, kdi“, Ø 140 mm, Dreiecksturm PH: 1,50 m, Holzleiter, Hängebrücke mit verzinktem Kettennetz und Rundholz-Geländer, Sechseckturm mit 2 Podesten, PH 1,00 / 1,50 m, Walmdach, Holzleiter, Maltafel, Kaufladen, Netzaufgang aus Herkules-Tauwerk, Free-Climbing-Wand bis OK-Podestboden, Metallrutsche mit Edelmittelschleife, 3-lagig, schallgedämmt, verzinkt



Spielweiten
aus Holz



Spielwelten aus Holz



- Pos. 1 Sechseckturm, PH: 1,75 m
3 Seiten von OK-Spielfläche bis zum Podestboden kpl. verkleidet
1 Seite mit Eingang
- Pos. 2 Walmdach
- Pos. 3 Holzleiter mit Hartholzsprossen, PH: 1,75 m
- Pos. 4 Rampe mit Herkules-Hangelseil, PH: 1,75 m
- Pos. 5 Metallrutsche mit Edelstahlrutschfläche, verzinkt, PH: 1,75 m
- Pos. 6 Kettensteg mit Handlauf, Länge: 3,00 m
- Pos. 7 GFK-Kriechröhre, Länge: 3,0m
- Pos. 8 Viereckturm, PH: 1,50 m
2 Seiten von OK-Spielfläche bis zum Podestboden kpl. verkleidet,
1 Seite mit Eingang
- Pos. 9 Treppe mit Handlauf und Brüstung, PH: 1,50 m
- Pos. 10 Netzaufgang aus Herkules-Tauwerk, PH: 1,50 m

Holz-Turmkombination

"SASCHA 4"

Art.-Nr. 03.2323-175

Zulässige Bodenarten nach DIN EN 1176-1 in Abhängigkeit mit den zulässigen Fallhöhen

Betonmenge gesamt [m³]: 2,3

Aufprallfläche in [m²]: 61,0

geprüft nach DIN-EN 1176

Alle Maße in mm angegeben

Bei Rückfragen geben wir Ihnen gerne entsprechende Informationen oder beraten Sie persönlich vor Ort.

Junior Spielplatzgeräte GmbH • Feldstr. 53 • D-33129 Delbrück • Tel.: 0 52 94 / 98 60 - 0 • Fax 0 52 94 / 98 60 99

info@spielplatzgeraete-junior.de • www.spielplatzgeraete-junior.de



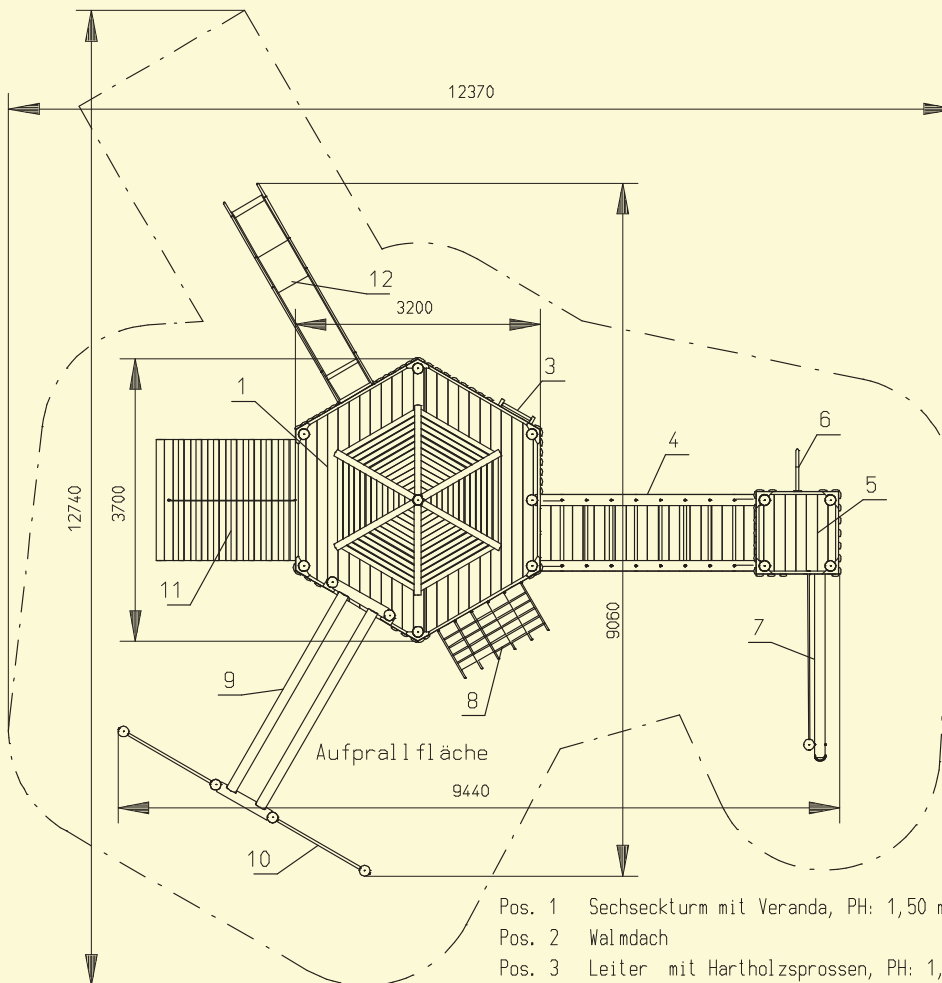
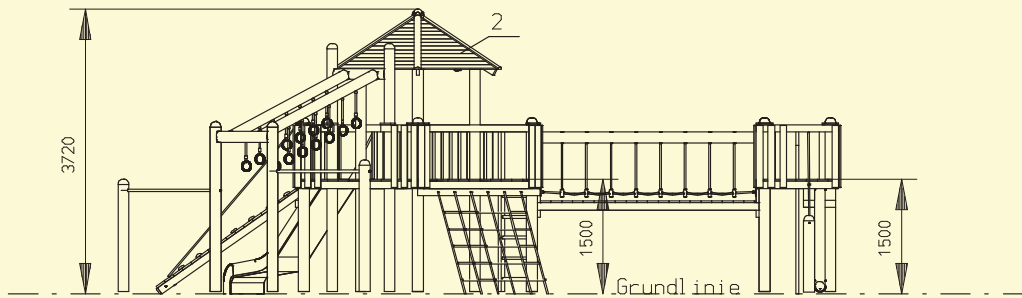
Holz-Turmkombination „SASCHA 4“

Art.-Nr. 03.2323-175

mit Standpfosten aus „Douglasie - kerngetrennt, kdi“, Ø 140 mm, Sechseckturm PH: 1,75 m, 3 Seiten von OK-Spielfläche bis zum Podestboden kpl. verkleidet, 1 Seite mit Eingang, Walmdach, Leiter mit Hartholzsprossen, Rampe mit Herkules-Hangelseil, Free-Climbing-Wand bis OK-Podestboden, Metallrutsche mit Edelstahlrutschfläche, 3-lagig, schallgedämmt, verzinkt, Kettensteg mit Handlauf, GFK-Kriechröhre, Viereckturm PH: 1,50 m, 2 Seiten von OK-Spielfläche bis zum Podestboden kpl. verkleidet, 1 Seite mit Eingang, Treppe mit Handlauf und Brüstung



Spielwelten aus Holz



- Pos. 1 Sechseckturm mit Veranda, PH: 1,50 m
- Pos. 2 Walmdach
- Pos. 3 Leiter mit Hartholzsprossen, PH: 1,50 m
- Pos. 4 Wackelsteg mit Durchtrittschutz, Länge 3,00 m
- Pos. 5 Viereckturm, PH: 1,50 m
- Pos. 6 V2A-Rutschstange, PH: 1,50 m
- Pos. 7 Balancierbalken mit Herkules-Halteseil, PH: 1,50 m
- Pos. 8 Netzaufgang aus Herkules-Tauwerk, PH: 1,50 m
- Pos. 9 Hangelbalken doppelreihig mit Turnringen, Länge 3,00 m, PH: 1,50 m
- Pos. 10 2-fach Reck, H= 1,60 m / 1,25 m
- Pos. 11 Bootmannsrampe mit Herkules-Hangelseil, PH: 1,50 m
- Pos. 12 Metallrutsche mit Edelstahlrutschfläche, verzinkt PH: 1,50 m

Holz-Spielkombination
"BASTIAN"

Art.-Nr. 03.2170-150

Zulässige Bodenarten nach DIN EN 1176-1 in Abhängigkeit mit den zulässigen Fallhöhen

Betonmenge gesamt [m³]: 4,5

Aufprallfläche in [m²]: 93,1

geprüft nach DIN-EN 1176

Alle Maße in mm angegeben



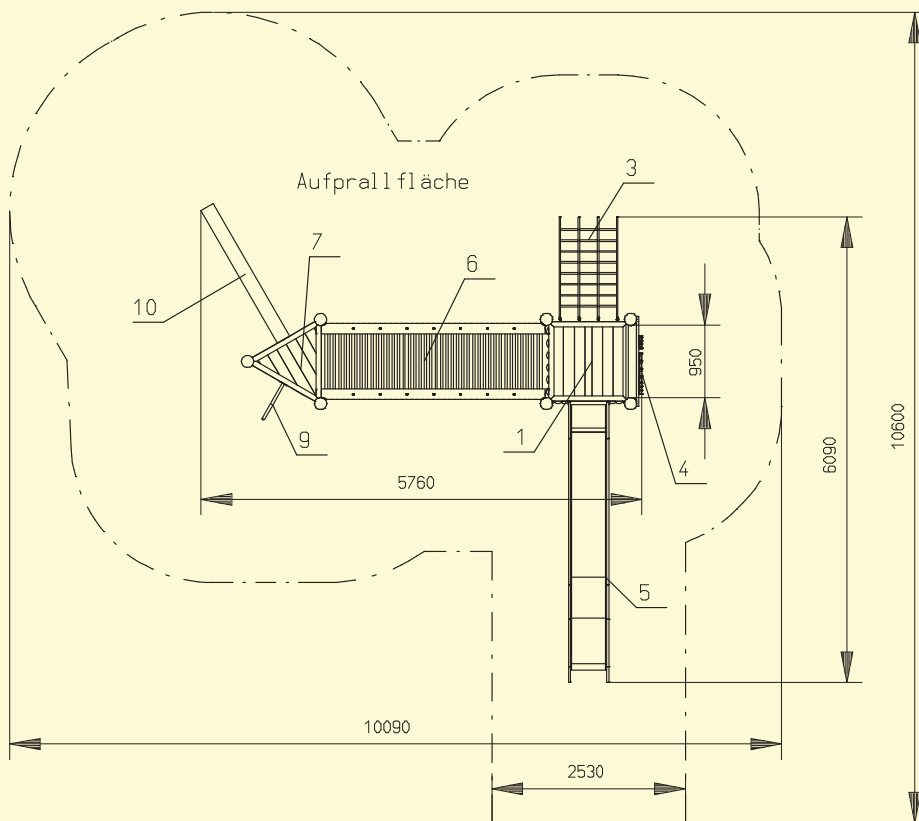
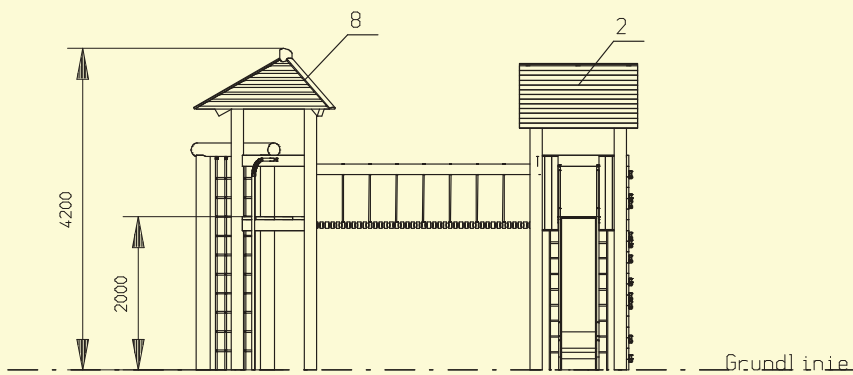
Holz-Turmkombination „BASTIAN“

Art.-Nr. 03.2170-150

mit Standpfosten aus „Douglasie - kerngetrennt, kdi“, Ø 140 mm, Sechseckturm mit Veranda
PH: 1,50 m, Walmdach, Leiter mit Hartholzsprossen, Wackelsteg mit Durchtrittschutz, Viereckerturm
PH: 1,50 m, V2A-Rutschstange, Balancierbalken mit Herkules-Halteseil, Netzaufgang aus Herkules-
Tauwerk, Hangelbalken doppelreihig mit Turnringen, 2-fach Reck, Bootmannsrampe mit Herkules-
Hangelseil, Metallrutsche mit Edelstahlrutschfläche, 3-lagig, schallgedämmt, verzinkt



Spielwelten aus Holz



- Pos. 1 Viereckturm, PH: 2,00 m
- Pos. 2 Satteldach
- Pos. 3 Netzaufgang aus Herkules-Tauwerk, PH 2,00 m
- Pos. 4 Free-Climbing-Wand bis OK-Brüstung, PH: 2,00 m
- Pos. 5 Metallrutsche mit Edelstahlrutschfläche, verzinkt, PH: 2,00 m
- Pos. 6 Kettensteg, Länge: 3,00 m
- Pos. 7 Dreieckturm, PH: 2,00 m
- Pos. 8 Walmdach
- Pos. 9 V2A-Rutschstange PH: 2,00 m
- Pos. 10 Kletternetzwand aus Herkules-Tauwerk, PH: 2,00m

<p>Holz-Spielkombination "DICKY 2"</p>
<p>Art.-Nr. 03.2201-200</p>

Zulässige Bodenarten nach DIN EN 1176-1 in Abhängigkeit mit den zulässigen Fallhöhen	
Betonmenge gesamt [m ³]: 2,0	Aufprallfläche in [m ²]: 68,6
geprüft nach DIN-EN 1176	Alle Maße in mm angegeben



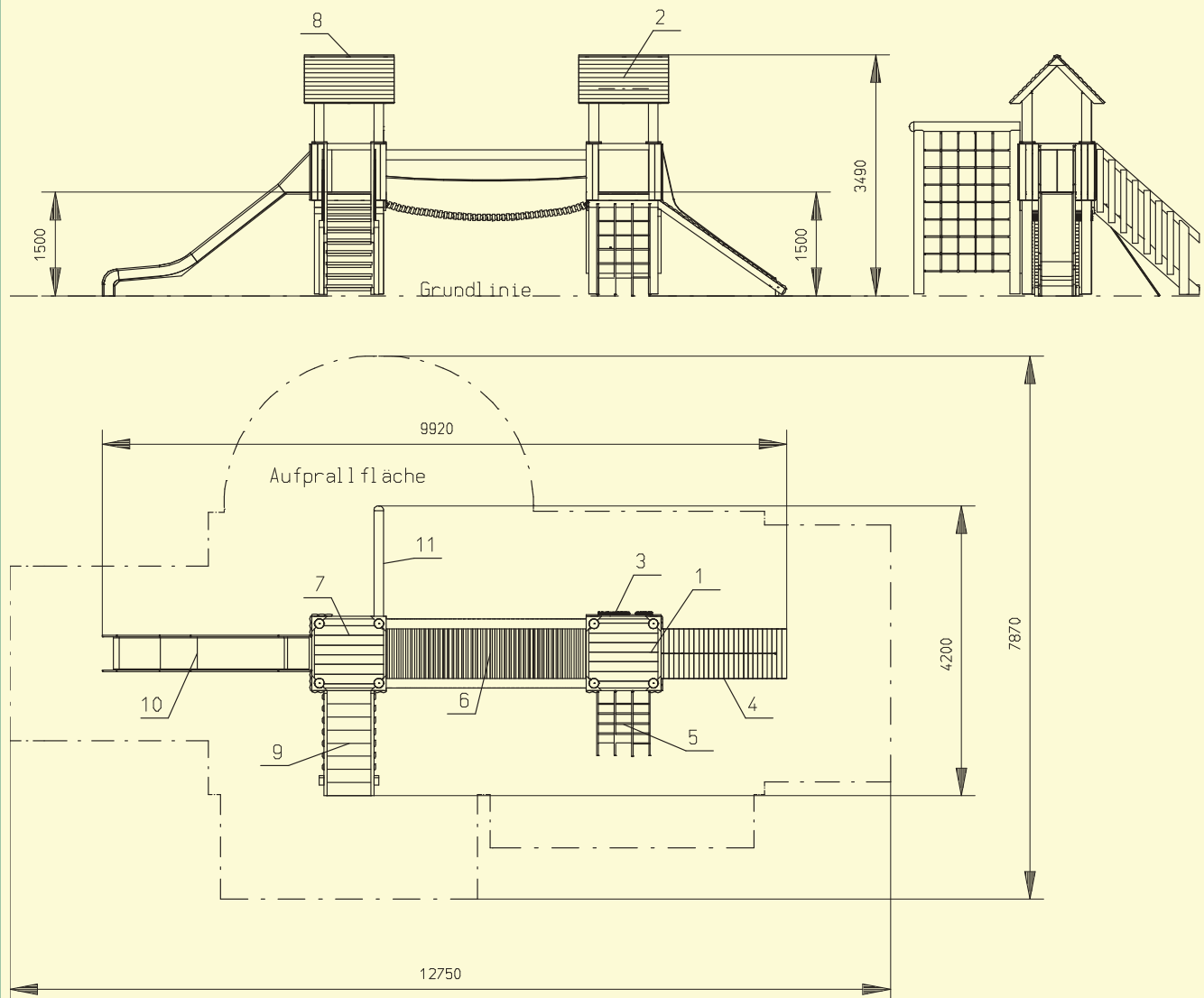
Holz-Turmkombination „DICKY 2“

Art.-Nr. 03.2201-200

mit Standpfosten aus „Robinie - naturgewachsen“, Ø ca. 150 mm, Viereckturm PH: 2,00 m, Satteldach in Stülpchalung, Netzaufgang aus Herkules-Tauwerk, Free-Climbing-Wand bis OK-Brüstung, Metallrutsche mit Edelstahlrutschfläche, 3-lagig, schallgedämmt, verzinkt, Kettensteg, Dreieckturm PH: 2,00 m, Walmdach in Stülpchalung, V2ARutschstange, Kletternetzstange aus Herkules-Tauwerk



Spielwelten aus Holz



- Pos. 1 Viereckturm, PH: 1,50 m
- Pos. 2 Satteldach
- Pos. 3 Free-Climbing_Wand bis OK-Podestboden, PH 1,50 m
- Pos. 4 Rampe mit Herkules-Hangelseil, PH: 1,50 m
- Pos. 5 Netzaufgang aus Herkulestauwerk, PH: 1,50 m
- Pos. 6 Hängebrücke mit Holzhandlauf, Länge: 3,00 m
- Pos. 7 Viereckturm, PH: 1,50 m
- Pos. 8 Satteldach
- Pos. 9 Treppe mit Handlauf und Brüstung, PH: 1,50 m
- Pos.10 Metallrutsche mit Edelstahlrutschfläche, verzinkt, PH: 1,50 m
- Pos.11 Kletternetzwall aus HTW, Höhe: 2,00 m

Holz-Turmkombination "DOMENIK"
Art.-Nr. 03.2575-150

Zulässige Bodenarten nach DIN EN 1176-1 in Abhängigkeit mit den zulässigen Fallhöhen	
Betonmenge gesamt [m ³]: 2,2	Aufprallfläche in [m ²]: 64
geprüft nach DIN-EN 1176	Alle Maße in mm angegeben



Holz-Turmkombination „DOMENIK“

Art.-Nr. 03.2575-150

mit Standpfosten aus „Douglasie - kerngetrennt, kdi“, Ø 140 mm, Viereckturm PH: 1,50 m, Satteldach, Free-Climbing-Wand bis OK-Podestboden, Rampe mit Herkules-Hangelseil, Netzaufgang aus Herkules-Tauwerk, Hängebrücke. Viereckturm PH: 1,50 m, Satteldach, Treppe mit Handlauf und Brüstung, Metallrutsche mit Edelstahlrutschfläche, 3-lagig, schallgedämmt, verzinkt, Kletternetzwerk aus Herkules-Tauwerk



Spielweiten
aus Holz





Holz-Turmkombination „PEPE“

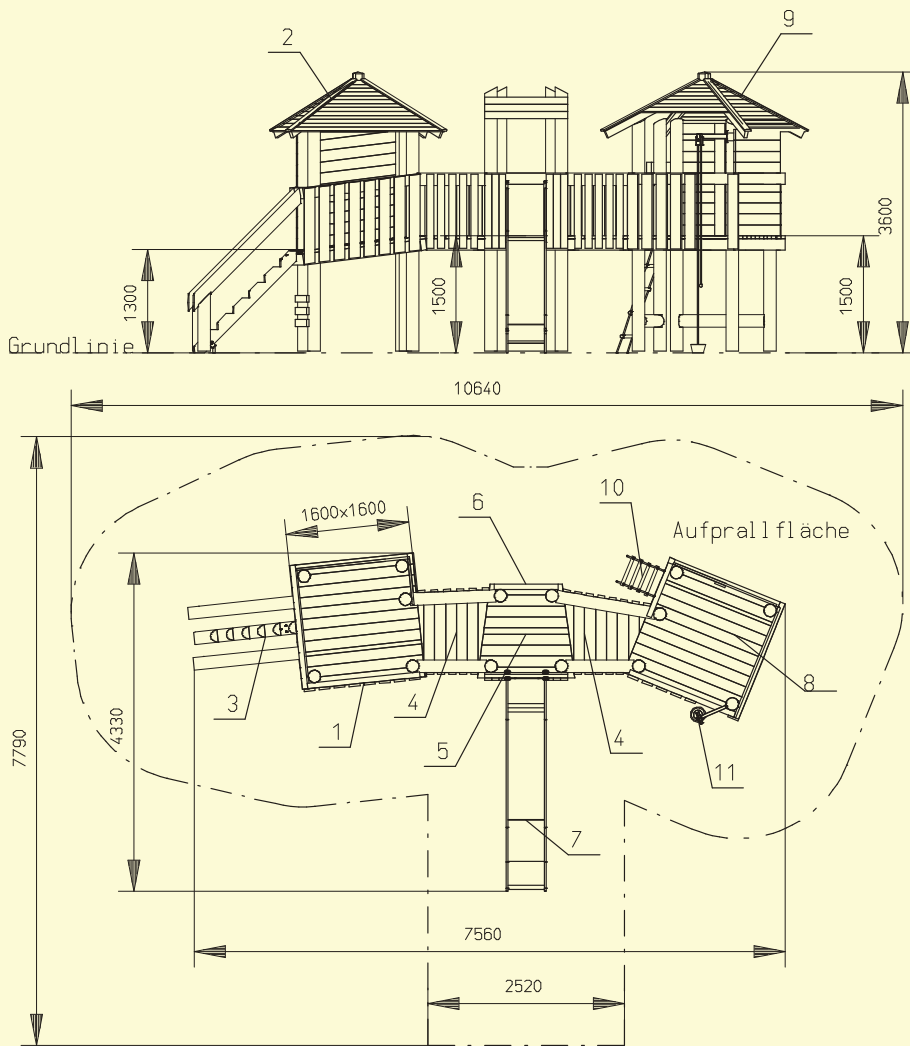
Art.-Nr. 03.2790-295

mit Standpfosten aus „Douglasie - kerngetrennt, kdi“, Ø 140 mm, Doppelturm mit 2 Podestebenen
PH: 2,00 / 2,95 m, halbseitig mit Satteldach, halbkreisförmiges Kletternetz aus Herkules-Tauwerk,
Holzleiter mit Hartholzsprossen, Wackelsteg mit Durchtrittschutz, Viereckturm mit 2 diagonalen
Podestebenen PH: 2,00 / 2,95 m, Satteldach, Netzaufgang aus Herkules-Tauwerk, V2A-Tunnelrutsche,
Ø 0,80 m, PH: 2,95 m, Free-Climbing-Wand bis OK-Podestboden



Spielweiten
aus Holz





- Pos. 1 Viereckturm mit schiefer Podestboden, PH: 1,30 m / 1,50 m
1 Rückwand kpl. verkleidet
1 Seite mit Fenster
Sitzbalken unten zwischen den Standpfosten
- Pos. 2 Walmdach lasiert,
- Pos. 3 Steigstamm, PH: 1,30 m
mit beidseitigem Holzhandlauf
- Pos. 4 trapezförmige Brücken, (2x)
- Pos. 5 Trapez-Viereckturm PH: 1,50 m
- Pos. 6 Sprossenaufstieg
- Pos. 7 Metallrutsche mit Edelstahlrutschfläche, verzinkt PH: 1,50 m
- Pos. 8 Viereckturm, PH: 1,50 m
1 Seite kpl. verkleidet
- Pos. 9 unvollständiges Walmdach
- Pos. 10 Kletterleiter aus HTW, PH: 1,50 m
- Pos. 11 V2A-Sandaufzug

<p>Holz-Turmkombination "ALEXANDER"</p>
<p>Art.-Nr. 03.2800-150</p>

Zulässige Bodenarten nach DIN EN 1176-1 in Abhängigkeit mit den zulässigen Fallhöhen	
Betonmenge gesamt [m ³]: 2,6	Aufprallfläche in [m ²]: 51,6
geprüft nach DIN-EN 1176	Alle Maße in mm angegeben



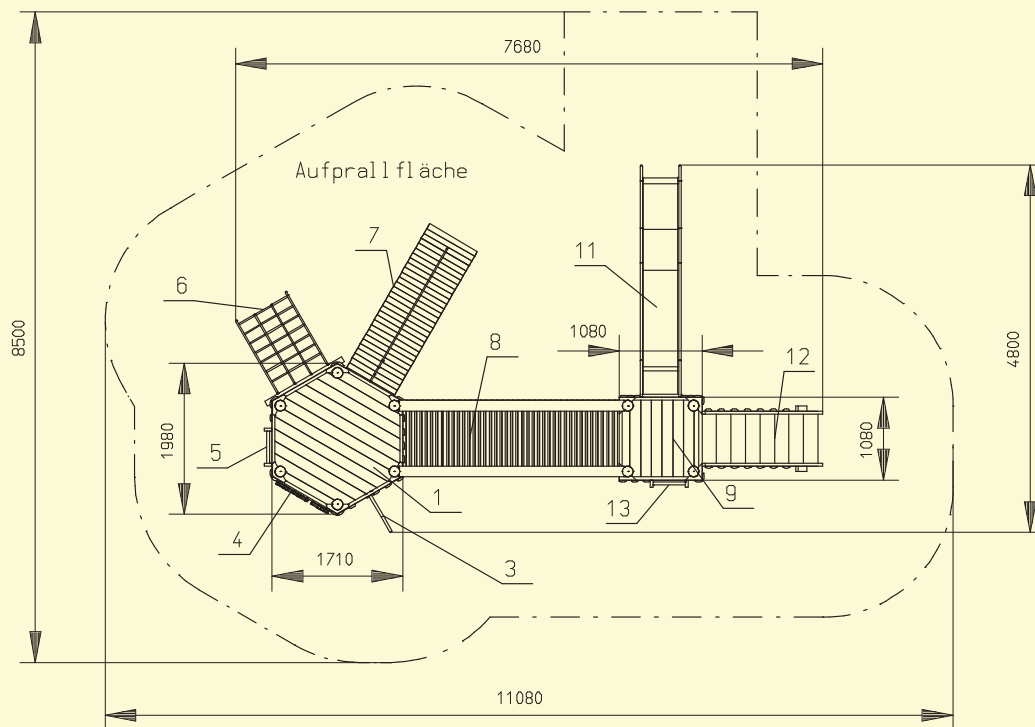
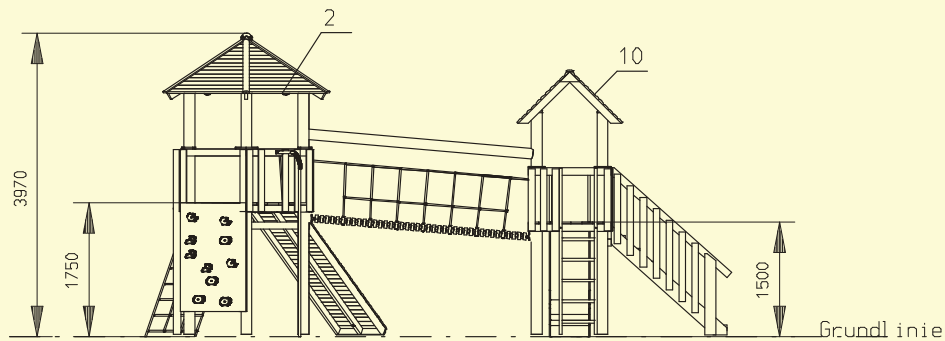
Holz-Turmkombination „ALEXANDER“

Art.-Nr. 03.2800-150

mit Standpfosten aus „Robinie – naturgewachsen“, Ø ca. 150 mm, Viereckturm mit schiefem Podestboden PH: ca. 1,30 m - 1,50 m, Walmdach - lasiert, eine Rückwand kpl. verkleidet, Steigstamm mit beidseitigem Holzhandlauf, zwei trapezförmige Brücken, Trapez-Viereckturm PH: 1,50 m, Sprossenaufstieg, Metallrutsche mit Edelstahlrutschfläche, 3-lagig, schallgedämmt, verzinkt, Viereckturm PH: 1,50 m, unvollständiges Walmdach - lasiert, eine Seite kpl. verkleidet, eine Seite mit Fenster, Sitzbalken unten zwischen den Standpfosten, Kletterleiter aus Herkules-Tauwerk, V2A-Sandaufzug



Spielwelten aus Holz



- Pos. 1 Sechseckturm, PH: 1,75 m
- Pos. 2 Walmdach
- Pos. 3 V2A-Rutschstange, PH: 1,75 m
- Pos. 4 Free-Climbing-Wand bis OK-Podestboden, PH: 1,75 m
- Pos. 5 Leiter mit Hartholzsprossen, PH: 1,75 m
- Pos. 6 Netzaufgang aus Herkules-Tauwerk, PH: 1,75 m
- Pos. 7 Rampe mit Herkules-Hangelseil, PH: 1,75 m
- Pos. 8 Netzbrücke, Länge: 3,00 m
- Pos. 9 Viereckturm, PH: 1,50 m
- Pos. 10 Satteldach
- Pos. 11 Metallrutsche mit Edelstahlrutschfläche, verzinkt, PH: 1,50 m
- Pos. 12 Treppe mit Handlauf und Brüstung, PH: 1,50 m
- Pos. 13 Leiter mit Hartholzsprossen, PH: 1,50 m

Holz-Spielkombination

"JONATHAN 2"

Art.-Nr. 03.2551-175

Zulässige Bodenarten nach DIN EN 1176-1 in Abhängigkeit mit den zulässigen Fallhöhen

Betonmenge gesamt [m³]: 2,9

Aufprallfläche in [m²]: 64

geprüft nach DIN-EN 1176

Alle Maße in mm angegeben



Holz-Turmkombination „JONATHAN“

Art.-Nr. 03.2550-175

mit Standpfosten aus „Douglasie - kerngetrennt, kdi“, Ø 140 mm, Sechseckturm PH: 1,75 m, Walmdach, V2A-Rutschstange, Free-Climbing-Wand bis OK-Podestboden, Holzleiter mit Hartholz-sprossen, Netzaufgang aus HHerkules-Tauwerk, Rampe mit Herkules-Hangelseil, Hängebrücke mit Holzhandlauf, Viereckturm PH: 1,50 m, Satteldach, Metallrutsche mit Edelstahlrutschfläche, 3-lagig, schallgedämmt, verzinkt, Treppe mit Handlauf und Brüstung, Holzleiter mit Hartholz-sprossen



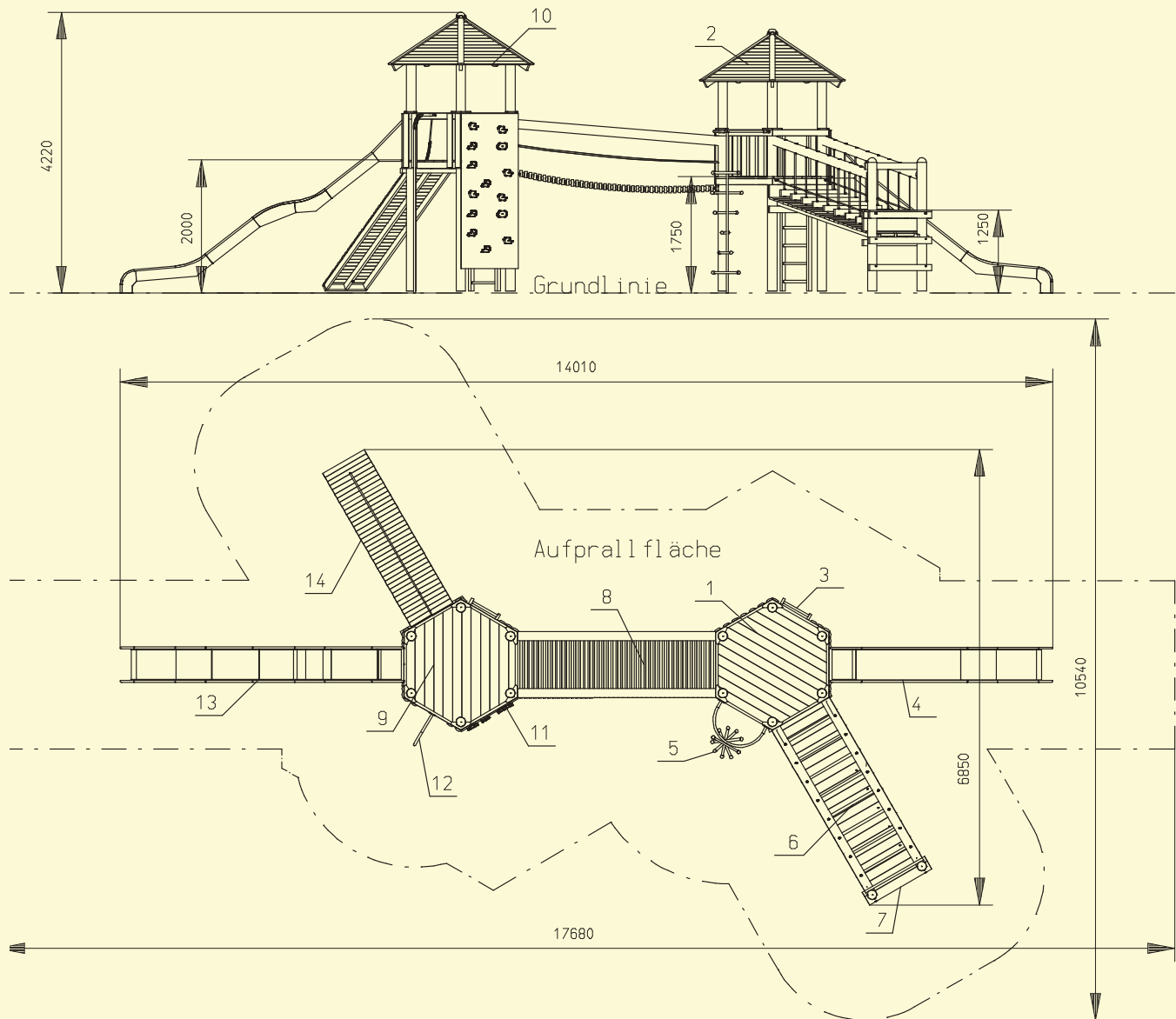
Holz-Turmkombination „JONATHAN 2“

Art.-Nr. 03.2551-175

Ausführung wie bei „JONATHAN“, jedoch: Netzbrücke mit Holzfläche statt Hängebrücke



Spielwelten aus Holz



- Pos. 1 Sechseckturm, PH: 1,75 m
- Pos. 2 Walmdach
- Pos. 3 Leiter mit Hartholzsprossen, PH: 1,750 m
- Pos. 4 Metallrutsche, mit Edelstahlrutschfläche, verzinkt, PH: 1,75 m
- Pos. 5 V2A-Wendelaufstieg, PH: 1,75 m
- Pos. 6 Wackelsteg mit Durchtrittschutz, Länge: 3,00 m und Holzhandlauf
- Pos. 7 Aufgangstufe, PH: 1,25 m
- Pos. 8 Hängebrücke mit Holzhandlauf, Länge: 3,00 m
- Pos. 9 Sechseckturm, PH: 2,00 m
- Pos.10 Walmdach
- Pos.11 Free-Climbing-Kletterwand bis OK-Brüstung, PH: 2,00 m
- Pos.12 V2A-Rutschstange, PH: 2,00 m
- Pos.13 Metallwellenrutsche, mit Edelstahlrutschfläche, verzinkt, PH: 2,00 m
- Pos.14 Rampe mit Herkules-Hangelseil, PH: 2,00 m

Holz-Turmkombination "GUNNAR"
Art.-Nr. 03.2675-200

Zulässige Bodenarten nach DIN EN 1176-1 in Abhängigkeit mit den zulässigen Fallhöhen	
Betonmenge gesamt [m ³]: 2,5	Aufprallfläche in [m ²]: 93,2
geprüft nach DIN-EN 1176	
Alle Maße in mm angegeben	

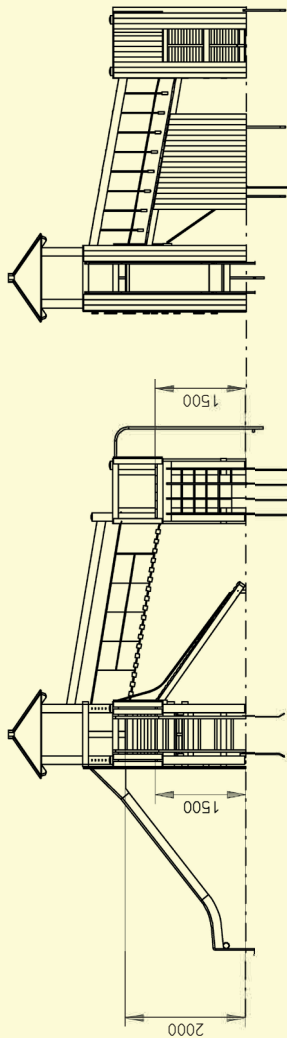


Holz-Turmkombination „GUNNAR“

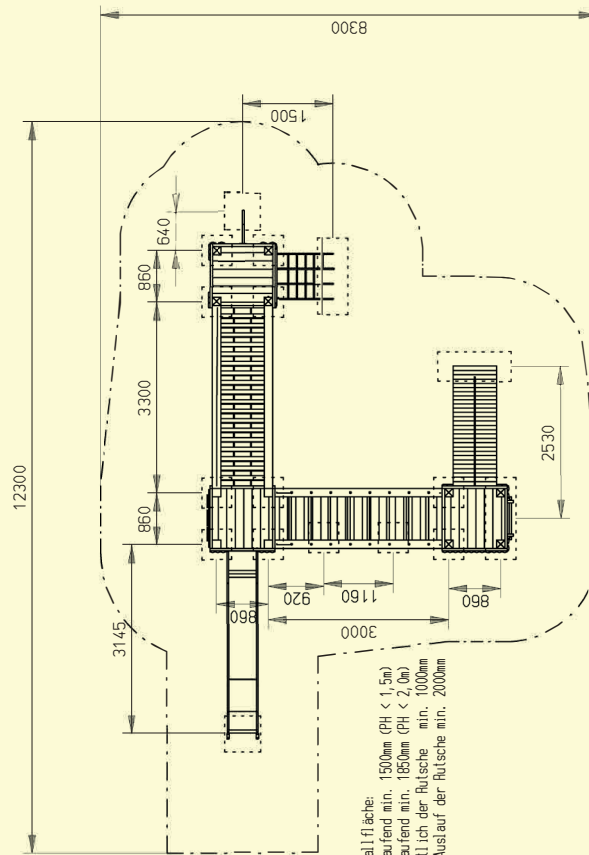
Art.-Nr. 03.2675-200

mit Standpfosten aus „Douglasie - kerngetrennt, kdi“, Ø 140 mm, Sechseckturm PH: 1,75 m, Walmdach, 2 St. Holzleiter mit Hartholzprossen, Metallrutsche mit Edelstahlrutschfläche, 3-lagig, schallgedämmt, verzinkt, V2A-Wendelaufstieg, Wackelsteg mit Durchtrittschutz und AG-Stufe PH: 1,25 m, Hängebrücke, Sechseckturm PH: 2,00 m, Walmdach, Free-Climbing-Kletterwand bis OK-Brüstung, V2A-Rutschstange, Metallwellenrutsche, 3-lagig, schallgedämmt, verzinkt, Rampe mit Herkules-Hangelseil



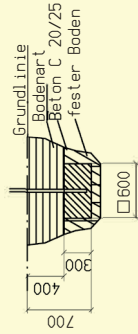


Grundlinie

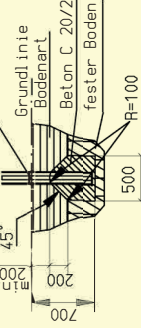


Auftragsfläche:
 - umlaufend min. 1500mm (PH < 1,5m)
 - umlaufend min. 1850mm (PH < 2,0m)
 - seitlich der Rutsche min. 1000mm
 - im Auslauf der Rutsche min. 2000mm

Fundament Rutschstange/ Rutsche



Fundament-Pfostenschuh
 Achtung: Markierung der Grundlinie beachten



Zulässige Bodenarten nach DIN-EN 1776-1 (Abhängig von den freien Fallhöhen)

- Beton oder Stein
- Blümlingebundene Bodenarten
- Oberboden
- Kessergebundene Decken
- Rasen
- Holzschneitzel
- Rindermulch
- Sand, gewaschen, ohne schluffige oder tonige Anteile (Korngröße 0,2 - 2,0 mm)
- Kies, rund und gewaschen (Korngröße 2,0 - 8,0 mm)
- Synthetischer Fallschutz (Mit HIC-Prüfung)

- 3 Fu abgerundet 1300x500x500 Beton C20/25; 0,975m³
- 12 Fu abgerundet 500x500x500 Beton C20/25; 1,500m³
- 2 Fu 600x600x300 Beton C20/25; 0,216m³
- Gesamtbetonmenge: 2,691m³

<p>Maße in mm</p>	
<p>Datum: 03.05.12</p>	<p>Name: Veerthof</p>
<p>Skizzen: Turmkombination "LEOPOLD" Fundamentplan</p>	
<p>Material: Douglasie</p>	
<p>Art.-Nr.: 03.2155-200.01</p>	
<p>Blatt Geprüft AS</p>	
<p>Junior-Spielplatzgeräte GmbH Feldstraße 53 D-33129 Delbrück Telefon: 05294 / 9860-0 Telefax: 05294 / 9860-99</p>	

Junior
 Spielplatzgeräte GmbH



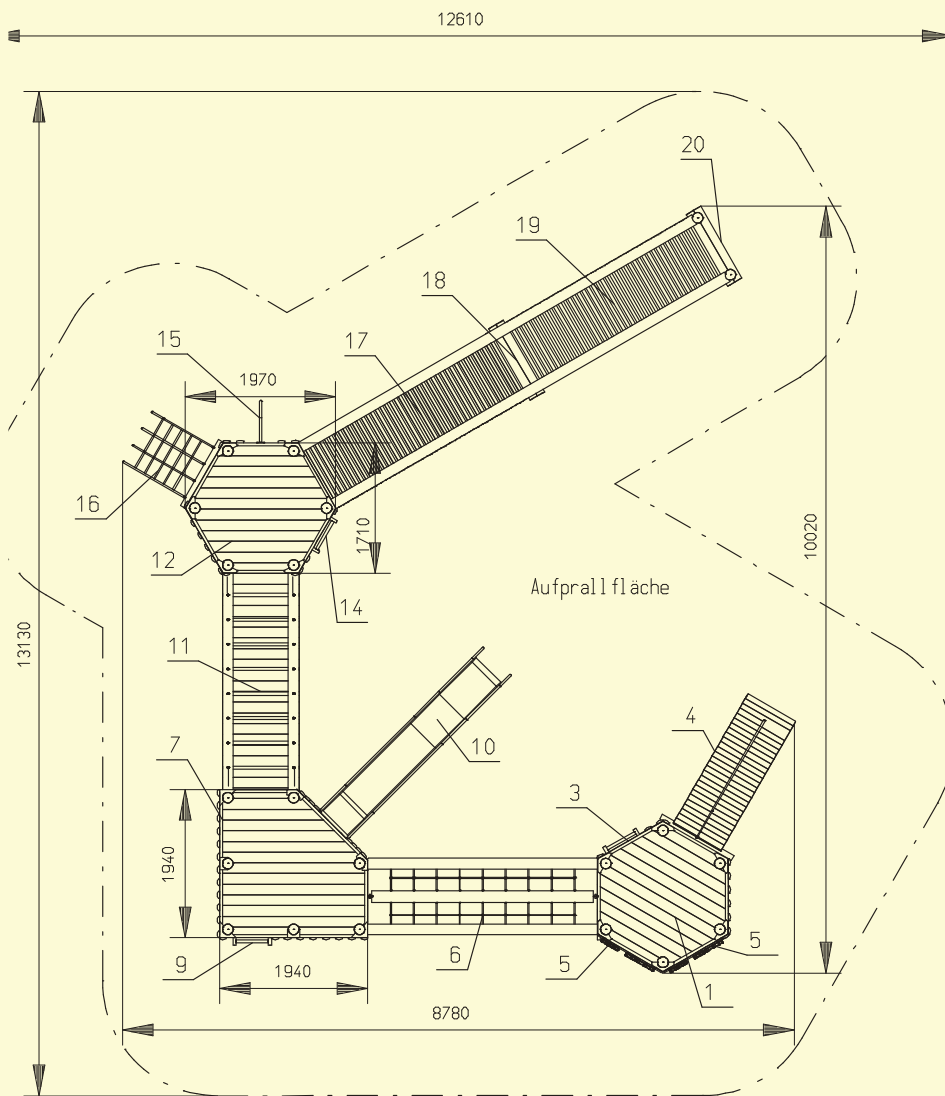
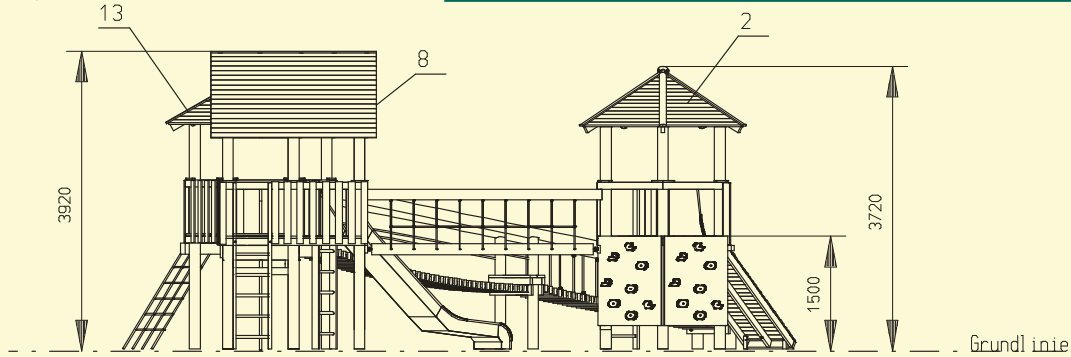
Holz-Turmkombination „LEOPOLD“

Art.-Nr. 03.2155-200

mit Standpfosten aus „Douglasie - kerngetrennt, kdi“, Ø 140 mm, 2 Vierecktürme PH: 1,50 m, V2A-Rutschstange, Netzaufgang aus Herkules-Tauwerk, Netzbrücke mit Holzlauffläche und Rundholz-Geländer, Rampe mit Herkules-Hangelseil, Leiter, Wackelsteg mit Durchtrittschutz und Wandelement, Viereckturm PH: 2,00 m, Walmdach, Free-Climbing-Wand bis OK-Brüstung, Metallrutsche mit Edelstahlrutschfläche, 3-lagig, schallgedämmt, verzinkt



Spielwelten aus Holz



- Pos. 1 Sechseckturm, PH: 1,50 m
- Pos. 2 Walmdach
- Pos. 3 Leiter mit Hartholz-sprossen, PH: 1,50 m
- Pos. 4 Rampe mit Herkules-Hangelseil, PH: 1,50 m
- Pos. 5 Free-Climbing-Wand bis OK-Brüstung, PH: 1,50 m 2x
- Pos. 6 Dschungelsteg, Länge: 3,00 m
- Pos. 7 Fünfeckturm, PH: 1,50 m
- Pos. 8 Satteldach
- Pos. 9 Leiter mit Hartholz-sprossen, PH: 1,50 m
- Pos. 10 Metallrutsche mit Edelstahl-rutschfläche, verzinkt, PH: 1,50 m
- Pos. 11 Wackelsteg mit Durchtritt-schutz, Länge: 3,00 m
- Pos. 12 Sechseckturm, PH: 1,50 m
- Pos. 13 Walmdach
- Pos. 14 Leiter mit Hartholz-sprossen, PH: 1,50 m
- Pos. 15 V2A-Rutschstange, PH: 1,50 m
- Pos. 16 Netzaufgang aus HTW, PH: 1,50 m
- Pos. 17 Hängebrücke, Länge: 3,00 m
- Pos. 18 Übergangsstufe, PH: 1,00 m
- Pos. 19 Kettenssteg, Länge: 3,00 m
- Pos. 20 Aufgangsstufe, PH: 0,35 m

Holz-Turmkombination
"KEVIN"

Art.-Nr. 03.2240-150

Zulässige Bodenarten nach DIN EN 1176-1 in Abhängigkeit mit den zulässigen Fallhöhen

Betonmenge gesamt [m³]: 4,5

Aufprallfläche in [m²]: 115

geprüft nach DIN-EN 1176

Alle Maße in mm angegeben

Bei Rückfragen geben wir Ihnen gerne entsprechende Informationen oder beraten Sie persönlich vor Ort.

Junior Spielplatzgeräte GmbH • Feldstr. 53 • D-33129 Delbrück • Tel.: 0 52 94 / 98 60 - 0 • Fax 0 52 94 / 98 60 99

info@spielplatzgeraete-junior.de • www.spielplatzgeraete-junior.de

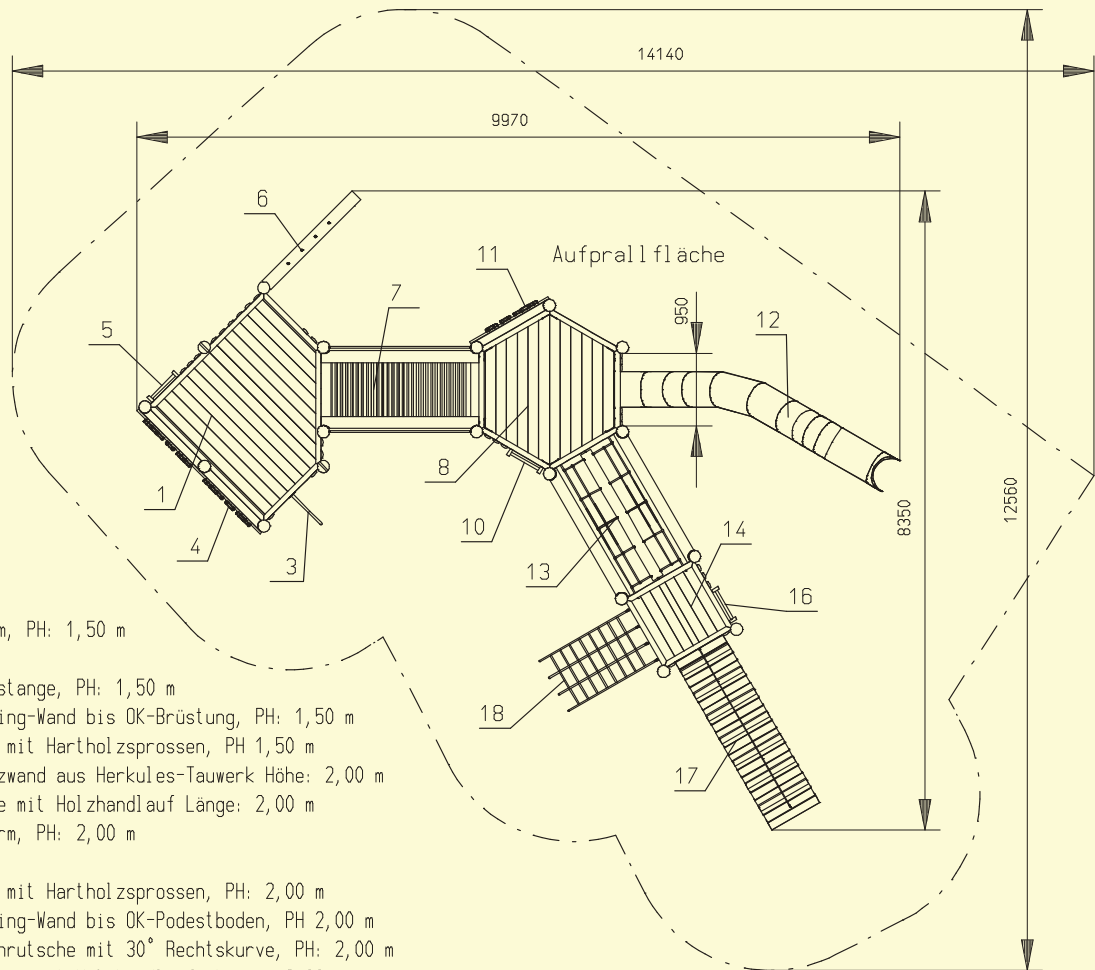
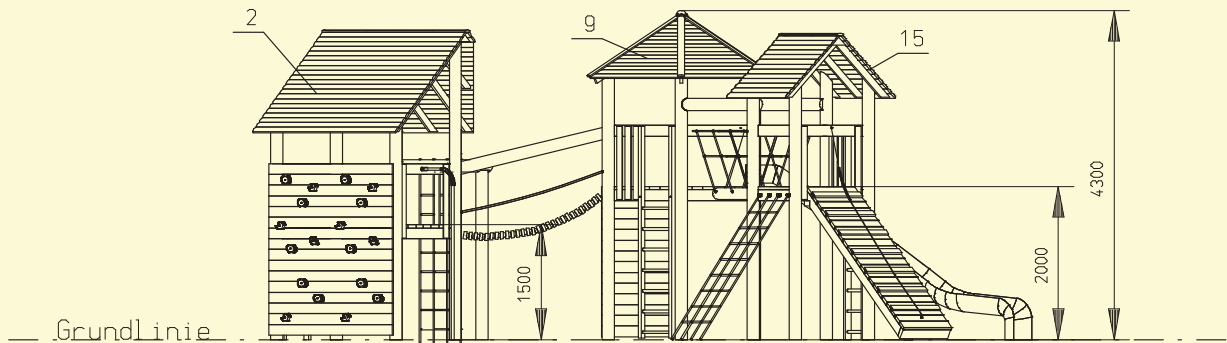


Holz-Turmkombination „KEVIN“

Art.-Nr. 03.2240-150

mit Standpfosten aus „Douglasie - kerngetrennt, kdi“, Ø 140 mm, Sechseckturm PH: 1,50 m, Walmdach, Leiter mit Hartholzsprossen, Rampe mit Herkules-Hangelseil, 2 Free-Climbing-Wände bis OK-Brüstung, Dschungelsteg, Fünfeckturm PH: 1,50 m, Satteldach, Leiter mit Hartholzsprossen, Metallrutsche mit Edelstahlrutschfläche, 3-lagig, schallgedämmt, verzinkt, Wackelsteg mit Durchtrittschutz, Sechseckturm PH: 1,50 m, Walmdach, Leiter mit Hartholzsprossen, V2A-Rutschstange, Netzaufgang aus Herkules- Tauwerk, Hängebrücke mit Übergangsstufe, PH: 1,00 m, Kettensteg mit Aufgangsstufe PH: 0,35 m





- Pos. 1 Fünfeckturm, PH: 1,50 m
- Pos. 2 Satteldach
- Pos. 3 V2A-Rutschstange, PH: 1,50 m
- Pos. 4 Free-Climbing-Wand bis OK-Brüstung, PH: 1,50 m
- Pos. 5 Holzleiter mit Hartholzsprossen, PH: 1,50 m
- Pos. 6 Kletternetz aus Herkules-Tauwerk Höhe: 2,00 m
- Pos. 7 Hängebrücke mit Holzhandlauf Länge: 2,00 m
- Pos. 8 Sechseckturm, PH: 2,00 m
- Pos. 9 Walmdach
- Pos. 10 Holzleiter mit Hartholzsprossen, PH: 2,00 m
- Pos. 11 Free-Climbing-Wand bis OK-Podestboden, PH: 2,00 m
- Pos. 12 V2A-Schalenslitsche mit 30° Rechtskurve, PH: 2,00 m
- Pos. 13 Dschungelsteg mit Holzhandlauf, Länge: 2,00 m
- Pos. 14 Viereckturm, PH: 2,00 m
- Pos. 15 Satteldach
- Pos. 16 Holzleiter mit Hartholzsprossen, PH: 2,00 m
- Pos. 17 Bootmannsrampe mit Herkules-Hangelseil, PH: 2,00 m
- Pos. 18 Netzaufgang aus Herkules-Tauwerk, PH: 2,00 m

Holz-Turmkombination "MARC"
Art.-Nr. 03.2360-200

Zulässige Bodenarten nach DIN EN 1176-1 in Abhängigkeit mit den zulässigen Fallhöhen	
Betonmenge gesamt [m ³]: 4,0	Aufprallfläche in [m ²]: 101.2
geprüft nach DIN-EN 1176	Alle Maße in mm angegeben





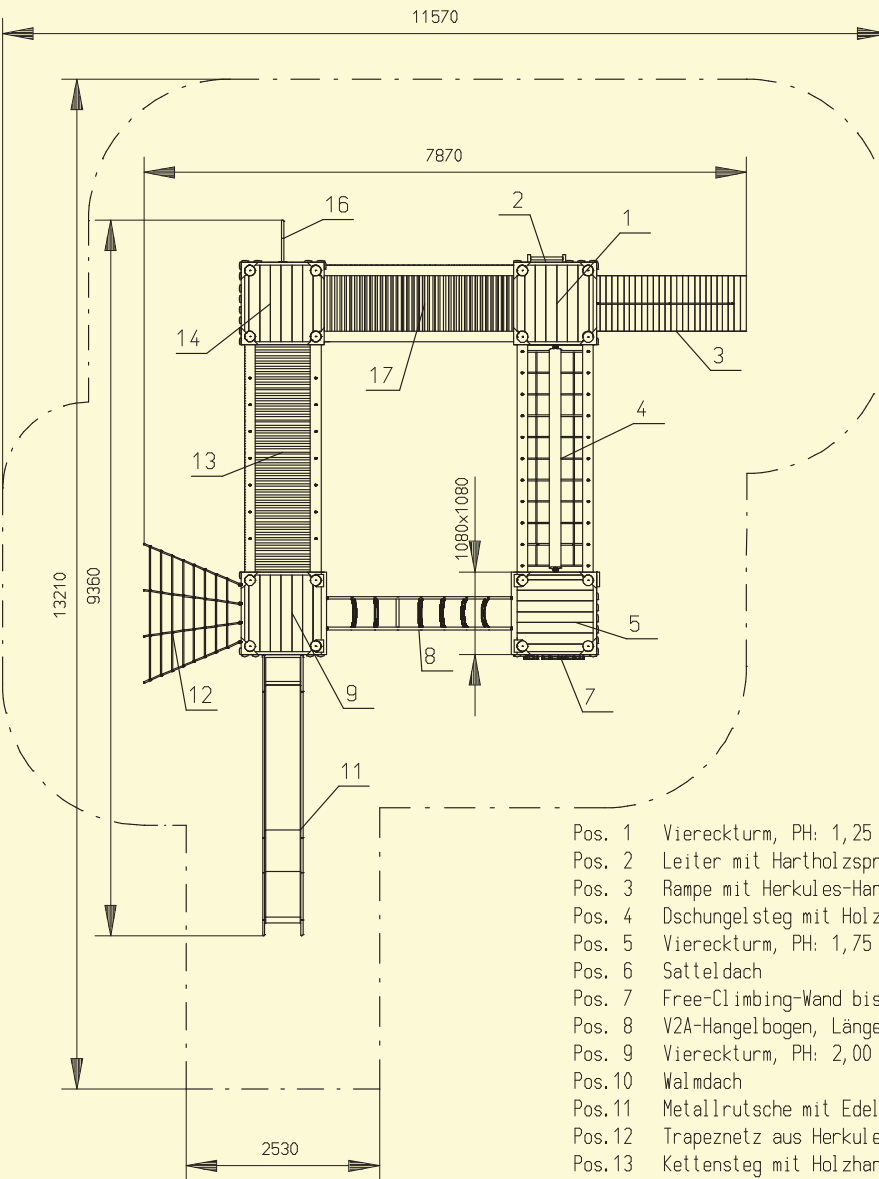
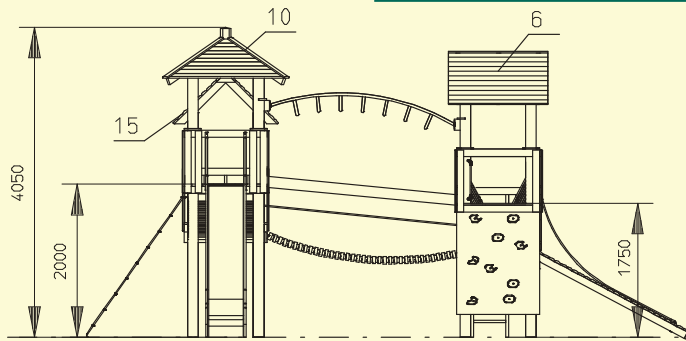
Holz-Turmkombination „MARC“

Art.-Nr. 03.2360-200

mit Standpfosten aus „Robinie - naturgewachsen“, Ø ca. 150 mm, Fünfeckturm PH: 1,50 m, Satteldach, V2A-Rutschstange, Free-Climbing-Wand bis OK-Brüstung, Leiter mit Hartholzsprossen, Kletternetzwand aus Herkules-Tauwerk, Hängebrücke, Sechseckturm PH: 2,00 m, Walmdach, Leiter mit Hartholzsprossen, Free-Climbing-Wand bis OK-Podestboden, V2A-Schalenrutsche mit 30° Rechtskurve, Dschungelsteg, Viereckturm PH: 2,00 m, Satteldach, Leiter mit Hartholzsprossen, Bootmannsrampe mit Herkules-Hangelseil, Netzaufgang aus Herkules-Tauwerk



Spielwelten aus Holz



- Pos. 1 Viereckturm, PH: 1,25 m
- Pos. 2 Leiter mit Hartholzspinnen, PH: 1,25 m
- Pos. 3 Rampe mit Herkules-Hangelseil, PH: 1,25 m
- Pos. 4 Dschungelsteg mit Holzhandlauf, Länge: 3,00 m
- Pos. 5 Viereckturm, PH: 1,75 m
- Pos. 6 Satteldach
- Pos. 7 Free-Climbing-Wand bis OK-Podestboden, PH: 1,75 m
- Pos. 8 V2A-Hangelbogen, Länge: 3,00 m
- Pos. 9 Viereckturm, PH: 2,00 m
- Pos. 10 Walmdach
- Pos. 11 Metallrutsche mit Edelstahlrutschfläche, verzinkt, PH: 2,00 m
- Pos. 12 Trapeznetz aus Herkulestauwerk, PH: 2,00 m
- Pos. 13 Kettensteg mit Holzhandlauf, Länge: 3,00 m
- Pos. 14 Viereckturm, PH: 1,50 m
- Pos. 15 Satteldach
- Pos. 16 V2A-Rutschstange, PH: 1,50 m
- Pos. 17 Hängebrücke mit Holzhandlauf, Länge: 3,00 m

Holz-Turmkombination

"MIKE"

Art.-Nr. 03.2620-200

Zulässige Bodenarten nach DIN EN 1176-1 in Abhängigkeit mit den zulässigen Fallhöhen

Betonmenge gesamt [m³]: 3,9

Aufprallfläche in [m²]: 103

geprüft nach DIN-EN 1176

Alle Maße in mm angegeben



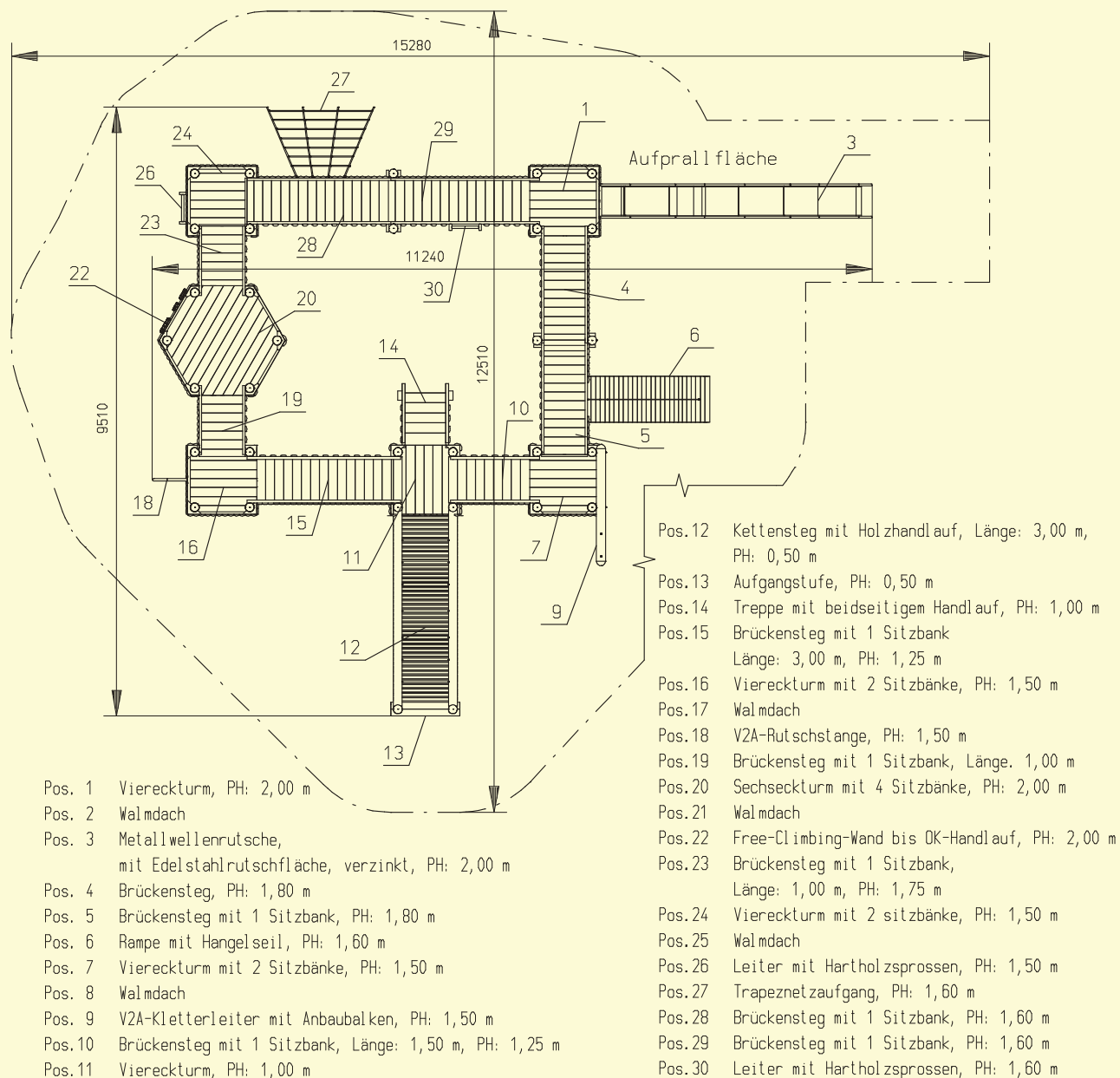
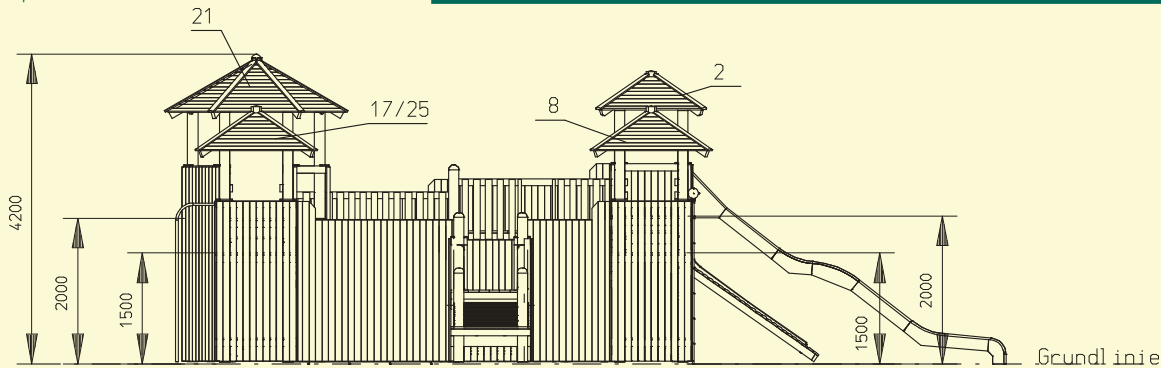
Holz-Turmkombination „MIKE“

Art.-Nr. 03.2620-200

mit Standpfosten aus „Douglasie - kerngetrennt, kdi“, Ø 140 mm, Viereckturm PH: 1,25 m, Holzleiter mit Hartholzsprossen, Rampe mit Herkules-Hangelseil, Dschungelsteg, Viereckturm PH: 1,75 m, Satteldach, Free-Climbing-Wand bis OK-Podestboden, V2A-Hangelbogen, Viereckturm PH: 2,00 m, Walmdach, Metallrutsche mit Edelstahlrutschfläche, 3-lagig, schallgedämmt, verzinkt, Trapeznetz aus Herkules-Tauwerk, Kettensteg, Viereckturm PH: 1,50 m, Satteldach, V2A-Rutschstange, Hängebrücke



Spielwelten aus Holz



Holz-Turmkombination "Fort Texas"

Art.-Nr. 03.2440-200

Zulässige Bodenarten nach DIN EN 1176-1 in Abhängigkeit mit den zulässigen Fallhöhen

Betonmenge gesamt [m³]: 5,3

Aufprallfläche in [m²]: 123,5

geprüft nach DIN-EN 1176

Alle Maße in mm angegeben

Bei Rückfragen geben wir Ihnen gerne entsprechende Informationen oder beraten Sie persönlich vor Ort.

Junior Spielplatzgeräte GmbH • Feldstr. 53 • D-33129 Delbrück • Tel.: 0 52 94 / 98 60 - 0 • Fax 0 52 94 / 98 60 99

info@spielplatzgeraete-junior.de • www.spielplatzgeraete-junior.de

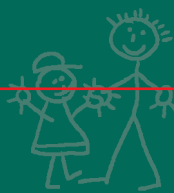


Holz-Turmkombination „Fort Texas“

Art.-Nr. 03.2440-200

mit Standpfosten aus „Douglasie - kerngetrennt, kdi“, Ø 140 mm





schwingen & drehen

