



## Wippen

Die Holzkippen haben standardmäßig einen Rundholz-Wippbalken Ø 140 mm, Länge: 4,00 m, der mit einem wartungsfreien Metallwippgelenk auf ein feuerverzinktes Metalluntergestell zum Einfundamentieren gelagert ist.

Alle Wippen sind in zwei- und viersitziger Ausführung lieferbar und haben Haltegriffe, auf Wunsch auch mit Sitzbrettern.

Die Wippe mit mechanischer Stoßdämpfung arbeitet durch ein spezielles Gummifederelement wartungsfrei und absolut geräuscharm.

Unsere Metallwippen bestehen aus stabilen, feuerverzinkten Rechteck- oder Rundrohr und können auf Wunsch auch zusätzlich pulverbeschichtet werden, natürlich auch wieder zwei- oder viersitzig.

## Schaukeln

Holzschaukeln sind in der Holzart „Douglasie“ oder aber auch in „Robinie“ lieferbar, wahlweise mit wartungsfreien, verzinkten Einzel-Schaukellagern oder als V2A-Synchronschaukelachse. Die vandalismussicheren Sicherheitsschaukelsitze mit Aluminiumeinlage haben entsprechende verzinkte oder V2A-Edelstahlketten.

Die Metallschaukeln werden aus Rechteck- oder Rundrohr gefertigt. Diese sind grundsätzlich feuerverzinkt, können auf Wunsch auch zusätzlich pulverbeschichtet werden.

## Karussells

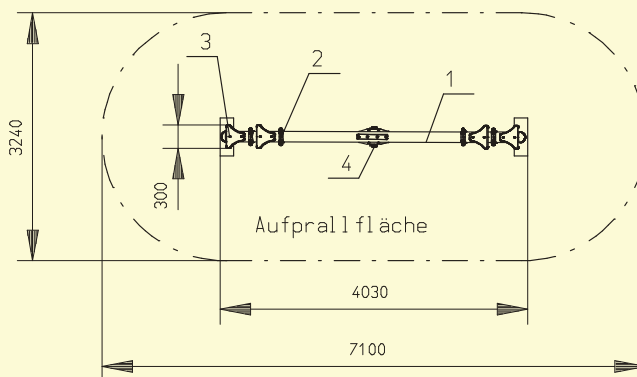
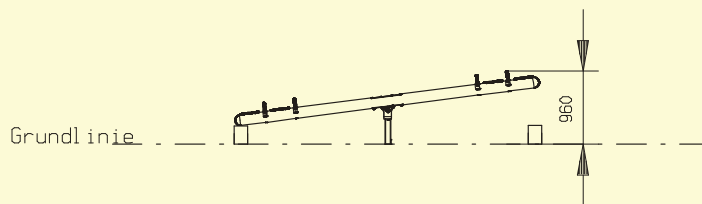
Die komplett verzinkten Sitzbank-Karussells mit ihrer stabilen, geschlossenen Rahmenkonstruktion aus Stahlrohr haben einen rutschfesten Riffelblechboden aus Aluminium oder Stahl. Die mit wartungsfreien Lagern ausgestattete Drehachse sorgt für ein geräuscharmes Spielvergnügen. Alle Karussells, ausgenommen die Aluminiumböden, sind natürlich auch mit einer zusätzlichen Pulverbeschichtung lieferbar. Die Sitzflächen bestehen aus hochwertigem PE-Material.

Alternativ hierzu gibt es die Grundkonstruktion natürlich auch in V2A-Edelstahl, wobei dann die halbrunden Sitzflächen aus farbigem PE-Material.

Unsere Stehkarussells haben je nach Größe drei bzw. vier stabile Haltebügel.



schwingen & drehen



Art.-NR.	Ausführung mit
04.1000-020	2 V2A- Griffe
04.1000-040	4 V2A- Griffe
04.1020-040	2 V2A- Griffe und 2 Sitzbretter
04.1040-040	4 V2A- Griffe und 4 Sitzbretter

- Pos. 1 Wippbalken, Länge: 4,00 m
- Pos. 2 V2A- Griffe
- Pos. 3 Sitzbretter
- Pos. 4 Metalluntergestell, verzinkt

Holzwippe
Art.-Nr. 04.1000-020

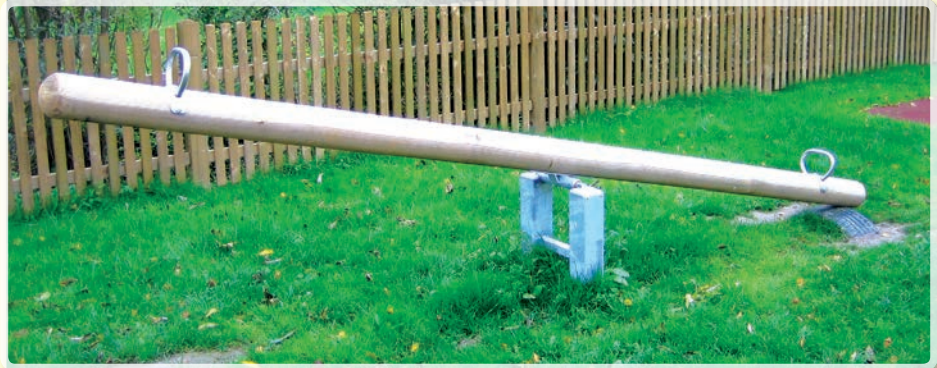
Zulässige Bodenarten nach DIN EN 1176-1 in Abhängigkeit mit den zulässigen Fallhöhen	
Betonmenge gesamt [m <sup>3</sup> ]: 0,35	Aufprallfläche in [m <sup>2</sup> ]: 20,8
geprüft nach DIN-EN 1176	Alle Maße in mm angegeben



## Holzwappe zweiseitig

**Art.-Nr. 04.1000-020**

Wippbalken aus „Douglasie - kerngetrennt“, Ø 140 mm  
Wippe zweiseitig,  
Länge: 4,00 m,  
mit 2 V2A-Griffen und  
verzinktem Metalluntergestell



## Holzwappe viersitzig

**Art.-Nr. 04.1000-040**

Wippbalken aus „Robinie - naturgewachsen“,  
Ø ca. 150 mm  
Wippe viersitzig,  
Länge: 4,00 m,  
mit 4 V2A-Griffen und  
verzinktem Untergestell



## Holzwappe viersitzig

**Art.-Nr. 04.1020-040**

Wippbalken aus „Douglasie - kerngetrennt“, Ø 140 mm  
Wippe viersitzig, Länge 4,00 m,  
mit 4 V2A-Griffen, Sitzbrettern  
und verzinktem Untergestell



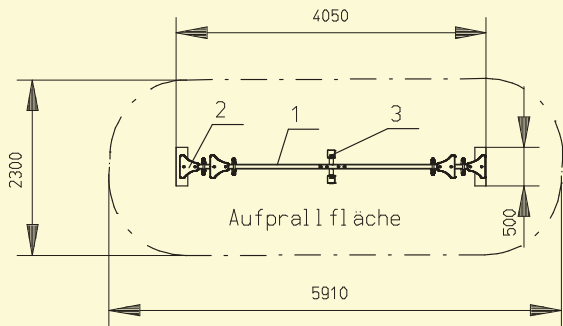
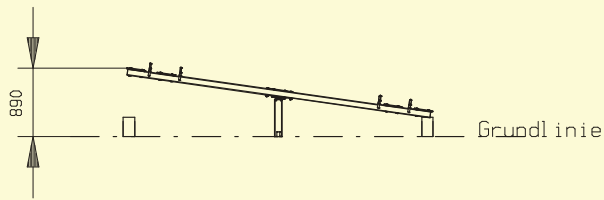
## Holzwappe viersitzig

**Art.-Nr. 04.1040-040**

Wippbalken aus „Douglasie - kerngetrennt“, Ø 140 mm  
Wippe viersitzig, Länge: 4,00 m,  
mit 4 V2A-Griffe, und verzinktem  
Untergestell mit mechanischer  
Stoßdämpfung



schwingen & drehen



Art.Nr. 04.1120-040

Pos. 1 Wippbalken aus Stahlrohr 60 x 80 mm

Pos. 2 4 Sitzbrettern mit Griffen

Pos. 3 Untergestell, verzinkt

Art.Nr. 04.1220-040

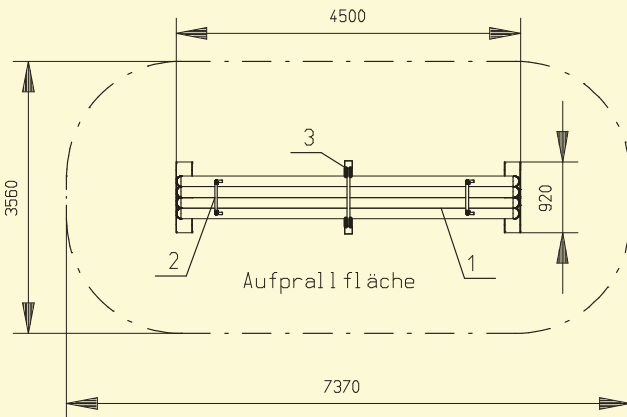
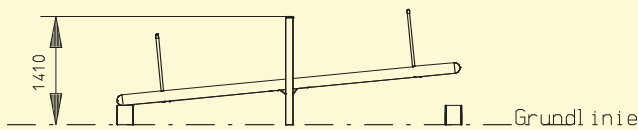
Pos. 1 Wippbalken aus Rundrohr, D= 133 mm

Pos. 2 4 Sitzbrettern mit Griffen

Pos. 3 Untergestell, verzinkt

<b>Metallwippe viersitzig</b>
<b>Art.-Nr.04.1120-040 / 04.1220-040</b>

Zulässige Bodenarten nach DIN EN 1176-1 in Abhängigkeit mit den zulässigen Fallhöhen	
Betonmenge gesamt [m <sup>3</sup> ]: 0,2	Aufprallfläche in [m <sup>2</sup> ]: 12,7
geprüft nach DIN-EN 1176	Alle Maße in mm angegeben



Pos. 1 Wippbalken aus Rundhölzern Länge: 4,00 m

Pos. 2 V2A-Haltebügel

Pos. 3 Untergestell, verzinkt

<b>Stehwippe</b>
<b>Art.-Nr. 04.1510-000</b>

Zulässige Bodenarten nach DIN EN 1176-1 in Abhängigkeit mit den zulässigen Fallhöhen	
Betonmenge gesamt [m <sup>3</sup> ]: 0,2	Aufprallfläche in [m <sup>2</sup> ]: 24,5
geprüft nach DIN-EN 1176	Alle Maße in mm angegeben





## Metallwippe viersitzig

**Art.-Nr. 04.1120-040**

Wippbalken aus Stahlrohr 60x80 mm, verzinkt & pulverbeschichtet, Wippe viersitzig, Länge: 4,00 m, mit 4 Griffen, Sitzbrettern und verzinktem Untergestell



## Metallwippe viersitzig

**Art.-Nr. 04.1220-040**

Wippbalken aus Rundrohr  $\varnothing$  89 mm, verzinkt & pulverbeschichtet  
Wippe viersitzig, Länge: 4,00 m, mit 4 Griffen, Sitzbrettern und verzinktem Untergestell



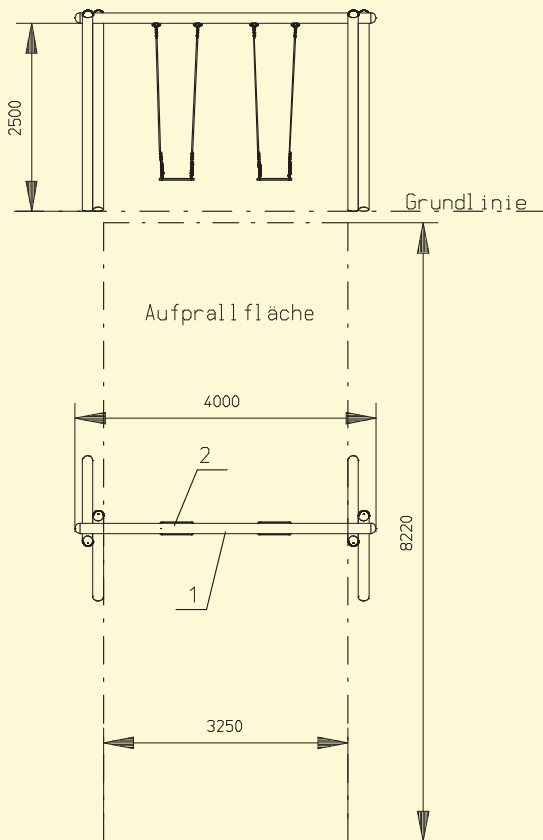
## Holz-Stehwippe viersitzig

**Art.-Nr. 04.1510-000**

Wippbalken aus „Douglasie - kerngetrennt“,  $\varnothing$  140 mm  
Stehwippe, Länge: 4,00 m, mit 2 V2A-Halbebügeln und verzinktem Untergestell



schwingen & drehen

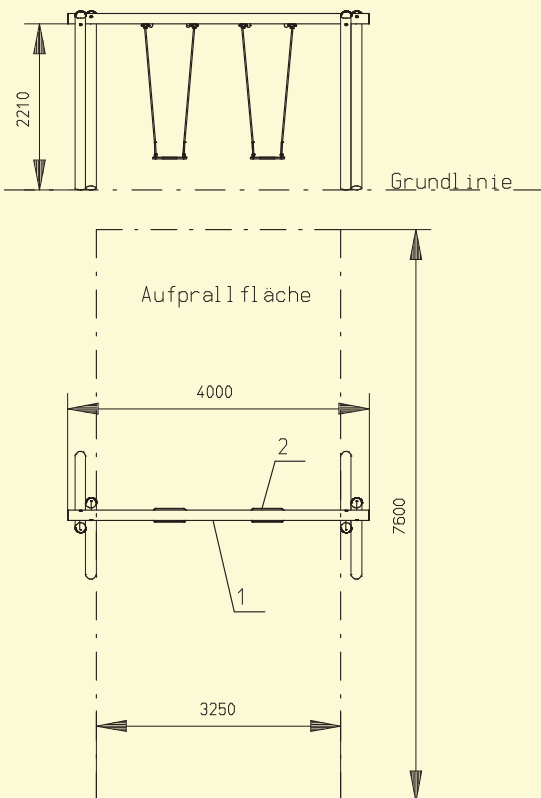


- Pos. 1 Schaukelgestell, Höhe: 2,50 m
- Pos. 2 2 Sicherheitsschaukelsitze

Holzschaukel 2-sitzig

Art.-Nr. 04.2200-250

Zulässige Bodenarten nach DIN EN 1176-1 in Abhängigkeit mit den zulässigen Fallhöhen	
Betonmenge gesamt [m <sup>3</sup> ]: 1,3	Aufprallfläche in [m <sup>2</sup> ]: 26,7
geprüft nach DIN-EN 1176	Alle Maße in mm angegeben



- Pos. 1 Schaukelgestell, Höhe: 2,21 m  
Kopfbalken aus Stahlrohr, D= 133 mm
- Pos. 2 2 Sicherheitsschaukelsitze

Holzschaukel 2-sitzig

Art.-Nr. 04.2220-221 / 04.2200-221

Zulässige Bodenarten nach DIN EN 1176-1 in Abhängigkeit mit den zulässigen Fallhöhen	
Betonmenge gesamt [m <sup>3</sup> ]: 1,3	Aufprallfläche in [m <sup>2</sup> ]: 24,7
geprüft nach DIN-EN 1176	Alle Maße in mm angegeben





## Holzschaukel 2-sitzig

### Art.-Nr. 04.2200-221

Schaukelgestell aus „Robinie - naturgewachsen“ Ø ca. 150 mm  
Schaukel 2-sitzig, Höhe: 2,21 m,  
2 Sicherheitsschaukelsitze mit  
verzinkten Ketten



## Holzschaukel 2-sitzig

### Art.-Nr. 04.2200-250

Schaukelgestell aus „Douglasie - kerngetrennt“  
Ø 140 mm Schaukel 2-sitzig, Höhe: 2,50 m,  
2 Sicherheitsschaukelsitze



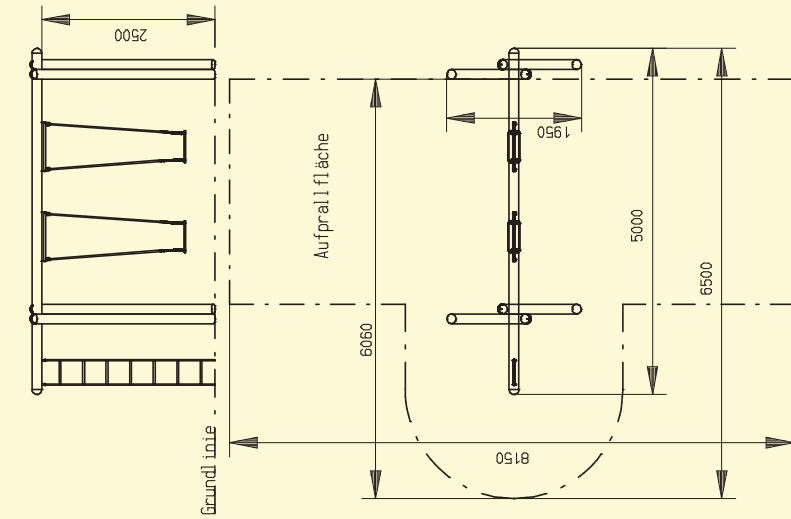
## Holzschaukel 2-sitzig

### Art.-Nr. 04.2220-221

mit Scheren aus „Douglasie - kerngetrennt“,  
Ø 140 mm und Kopfbalken aus Stahlrohr,  
Ø 133 mm, verzinkt & pulverbeschichtet,  
Schaukel 2-sitzig, Höhe: 2,21 m,  
2 Sicherheitsschaukelsitze



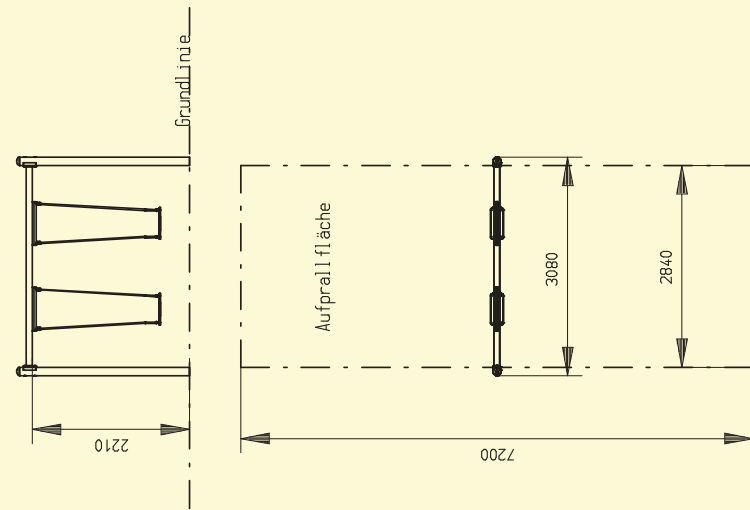
schwingsen & drehen



Schaukelgestell, Höhe: 2,50 m

<p>Holzschaukel 2-sitzig mit Kletterleiter</p>
<p>Art.-Nr. 04.2260-250</p>

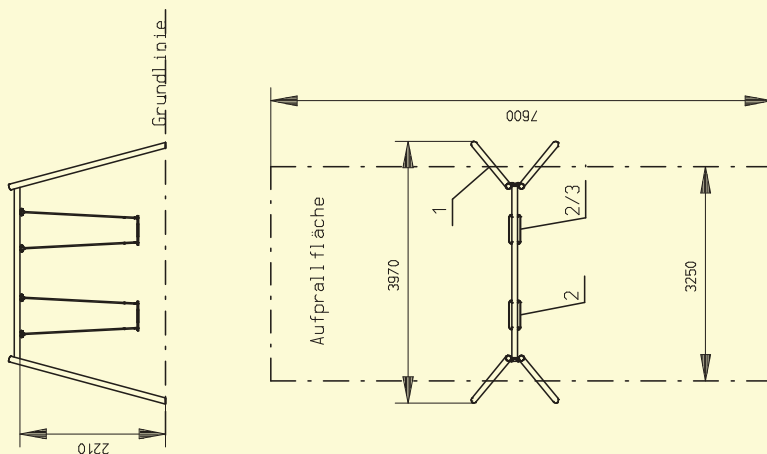
<p>Zulässige Bodenarten nach DIN EN 1176-1 in Abhängigkeit mit den zulässigen Fallhöhen</p>	
<p>Betonmenge gesamt [m<sup>3</sup>]: 1,6</p>	<p>Aufprallfläche in [m<sup>2</sup>]: 34,3</p>
<p>geprüft nach DIN-EN 1176</p>	
<p>Alle Maße in mm angegeben</p>	



Metallschaukel 2-sitzig, Höhe: 2,21 m  
mit Synchronschaukellager

<p>Metallschaukel 2-sitzig</p>
<p>Art.-Nr. 04.3220-221</p>

<p>Zulässige Bodenarten nach DIN EN 1176-1 in Abhängigkeit mit den zulässigen Fallhöhen</p>	
<p>Betonmenge gesamt [m<sup>3</sup>]: 0,7</p>	<p>Aufprallfläche in [m<sup>2</sup>]: 20,5</p>
<p>geprüft nach DIN-EN 1176</p>	
<p>Alle Maße in mm angegeben</p>	



Pos. 1 Schaukelgestell aus Rundrohr D= 89 mm,  
mit Flanschplatten  
Pos. 2 2 Sicherheitsschaukelstühle

<p>Metallschaukel 2-sitzig</p>
<p>Art.-Nr. 04.3250-221 / 04.3253-221</p>

<p>Zulässige Bodenarten nach DIN EN 1176-1 in Abhängigkeit mit den zulässigen Fallhöhen</p>	
<p>Betonmenge gesamt [m<sup>3</sup>]: 1,3</p>	<p>Aufprallfläche in [m<sup>2</sup>]: 24,7</p>
<p>geprüft nach DIN-EN 1176</p>	
<p>Alle Maße in mm angegeben</p>	





## Holzschaukel 2-sitzig mit verlängertem Kopfbalken

**Art.-Nr. 04.2260-250**

Schaukelgestell aus „Douglasie - kerngetrennt“ Ø 140 mm  
Schaukel 2-sitzig mit V2A-Kletterleiter,  
Höhe: 2,50 m



## Metallschaukel 2-sitzig, Höhe: 2,21 m

**Art.-Nr. 04.3253-221**

Schaukelgestell aus Rundrohr Ø 89mm, verzinkt & pulverbeschichtet,  
1 Kleinkinder-Sicherheitsschaukelsitz und  
1 Reifensitz mit verzinkten Ketten



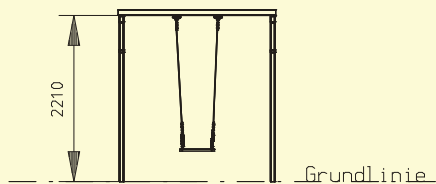
## Metallschaukel 2-sitzig, Höhe: 2,21 m

**Art.-Nr. 04.3220-221**

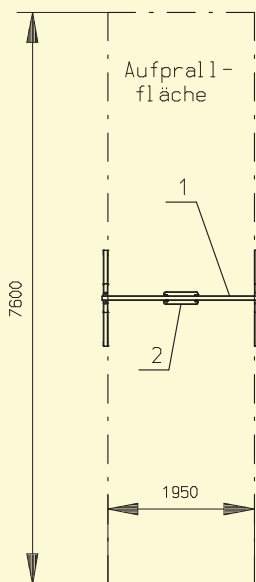
Schaukelgestell aus Rundrohr Ø 89/114 mm, mit Flanschen, verzinkt & pulverbeschichtet,  
2 Sicherheitsschaukelsitzen



schwingen & drehen



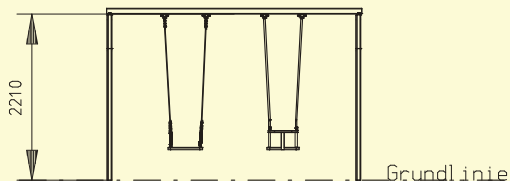
- Pos. 1 Schaukelgestell aus Rechteckrohr 80 x 60 mm
- Pos. 2 1 Sicherheitsschaukelsitz



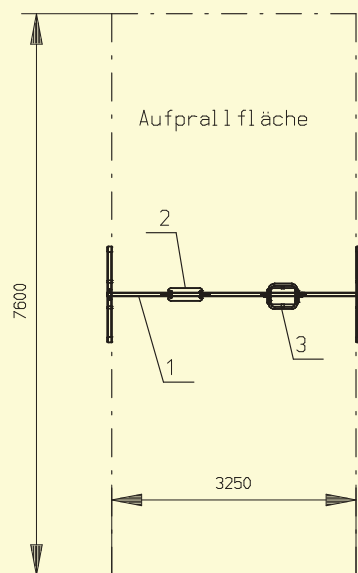
**Metallschaukel 1-sitzig**

**Art.-Nr. 04.3100-221**

Zulässige Bodenarten nach DIN EN 1176-1 in Abhängigkeit mit den zulässigen Fallhöhen	
Betonmenge gesamt [m <sup>3</sup> ]: 1,3	Aufprallfläche in [m <sup>2</sup> ]: 14,8
geprüft nach DIN-EN 1176	Alle Maße in mm angegeben



- Pos. 1 Schaukelgestell aus Rechteckrohr 80 x 60 mm
- Pos. 2 1 Sicherheitsschaukelsitz
- Pos. 3 1 Kleinkindersicherheitsschaukelsitz



**Metallschaukel 2-sitzig**

**Art.-Nr. 04.3201-221**

Zulässige Bodenarten nach DIN EN 1176-1 in Abhängigkeit mit den zulässigen Fallhöhen	
Betonmenge gesamt [m <sup>3</sup> ]: 1,3	Aufprallfläche in [m <sup>2</sup> ]: 2,4
geprüft nach DIN-EN 1176	Alle Maße in mm angegeben





## Metallschaukel 1-sitzig, Höhe: 2,21 m

Art.-Nr. 04.3100-221

Schaukelgestell aus Stahlrohr 60x80 mm, verzinkt & pulverbeschichtet, 1 Sicherheitsschaukelsitz mit verzinkten Ketten



## Metallschaukel 2-sitzig, Höhe: 2,21 m

Art.-Nr. 04.3201-221

Schaukelgestell aus Stahlrohr 60x80 mm, verzinkt, 1 Sicherheitsschaukelsitz und 1 Kleinkindersicherheitsschaukelsitz mit verzinkten Ketten



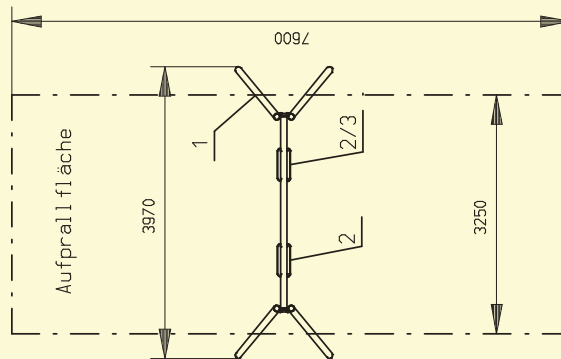
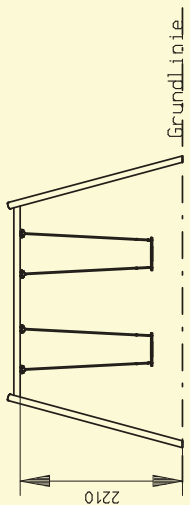
## Metall-T-Schaukel, 2-sitzig

Art.-Nr. 04.3280-221

Standpfosten aus Stahlrohr 140x140 mm, Kopfbalken aus Stahlrohr 80x80 mm, verzinkt & pulverbeschichte mit 2 Sicherheitsschaukelsitzen



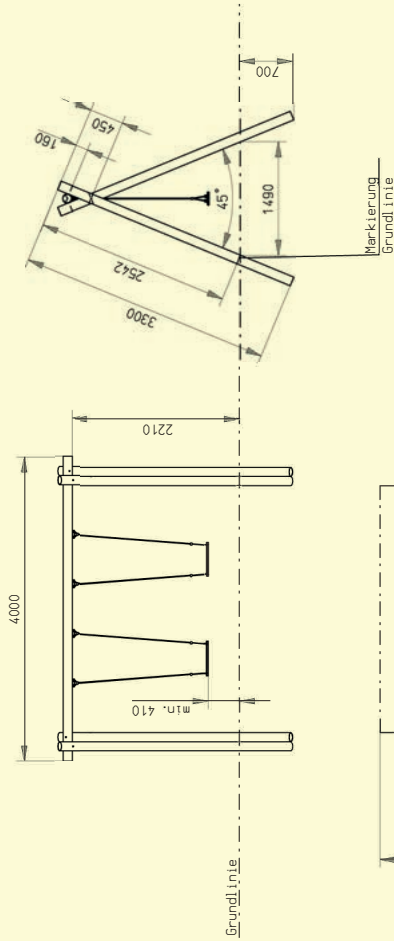
schwingen & drehen



Pos. 1 Schaukelgestell aus Rundrohr D= 89 mm,  
mit Flanschplatten  
Pos. 2 2 Sicherheitsschaukelsitze

<b>Metallschaukel 2-sitzig</b>
<b>Art.-Nr. 04.3250-221 / 04.3253-221</b>

Zulässige Bodenarten nach DIN EN 1176-1 in Abhängigkeit mit den zulässigen Fallhöhen	
Betonmerge gesamt [m <sup>3</sup> ]: 1,3	Aufprallfläche in [m <sup>2</sup> ]: 24,7
geprüft nach DIN-EN 1176 Alle Maße in mm angegeben	



	<p>Zulässige Bodenarten nach DIN EN 1176-1 (Abhängig von den freien Fallhöhen)</p> <ul style="list-style-type: none"> <li><input type="radio"/> Beton oder Stein</li> <li><input type="radio"/> Bitumengebundene Bodenarten</li> <li><input type="radio"/> Überhöhen</li> <li><input type="radio"/> Massengrubene Decken</li> <li><input type="radio"/> Holzschichtel</li> <li><input type="radio"/> Rindenschutt</li> <li><input checked="" type="checkbox"/> Sand, gewaschen, ohne schluffige oder tonige Anteile (Korngröße 0,2 - 7,0 mm)</li> <li><input checked="" type="checkbox"/> Kies, rund und gewaschen (Korngröße 2,0 - 8,0 mm)</li> <li><input checked="" type="checkbox"/> Synthetischer Fallschutz (NLL HIC-Prüfung)</li> </ul>												
- 4 Fu abgerundet 800x800x30 Beton C20/25; 1,10m <sup>3</sup> Gesamtheit Tomerger: 1,10m <sup>3</sup>													
<h1 style="margin: 0;">Junior</h1> <h2 style="margin: 0;">Spielplatzgeräte GmbH</h2>													
<table border="1"> <tr> <th>Datum</th> <th>Name</th> <th>Benennung</th> </tr> <tr> <td>02.07.2013</td> <td>Baumskizze</td> <td>02.07.2013</td> </tr> </table>	Datum	Name	Benennung	02.07.2013	Baumskizze	02.07.2013	<table border="1"> <tr> <td>Unter: Spielplatzgeräte GmbH Feldstr. 53 D-33129 Delbrück</td> </tr> <tr> <td>Art.-Nr.: 04.3250-221_01</td> </tr> <tr> <td>Prüft: Geprüft</td> </tr> <tr> <td>RS: LÜ.</td> </tr> <tr> <td>Telefon: 05294 / 9860-0</td> </tr> <tr> <td>Telefax: 05294 / 9860-99</td> </tr> </table>	Unter: Spielplatzgeräte GmbH Feldstr. 53 D-33129 Delbrück	Art.-Nr.: 04.3250-221_01	Prüft: Geprüft	RS: LÜ.	Telefon: 05294 / 9860-0	Telefax: 05294 / 9860-99
Datum	Name	Benennung											
02.07.2013	Baumskizze	02.07.2013											
Unter: Spielplatzgeräte GmbH Feldstr. 53 D-33129 Delbrück													
Art.-Nr.: 04.3250-221_01													
Prüft: Geprüft													
RS: LÜ.													
Telefon: 05294 / 9860-0													
Telefax: 05294 / 9860-99													





## Aluminiumschaukel 2-sitzig, Höhe: 2,21 m

Art.-Nr. 04.4250-221

Schaukelgestell aus Aluminiumrohr  $\varnothing$  120x5 mm, zusätzl. pulverbeschichtet,  
2 Sicherheitsschaukelsitze mit verzinkten Ketten



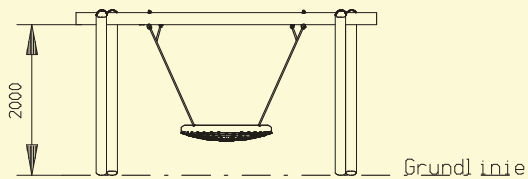
## Metallschaukel 2-sitzig, Höhe: 2,21 m

Art.-Nr. 04.3250-221

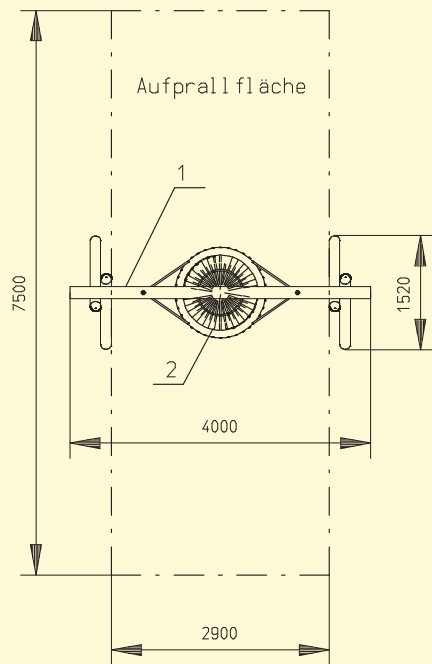
Schaukelgestell aus Rundrohr  $\varnothing$  89 mm, verzinkt & pulverbeschichtet,  
2 Sicherheitsschaukelsitze



schwingen & drehen



- Pos. 1 Schaukelgestell Robinie naturgewachsen  
D= 150-180 mm
- Pos. 2 Vogelnest mit Boden aus  
Stahlseilgliedermatte D= 1,20 m

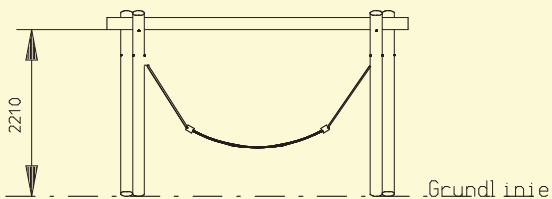


Ausführung mit Storchennest Art.-NR. 04.2650-200

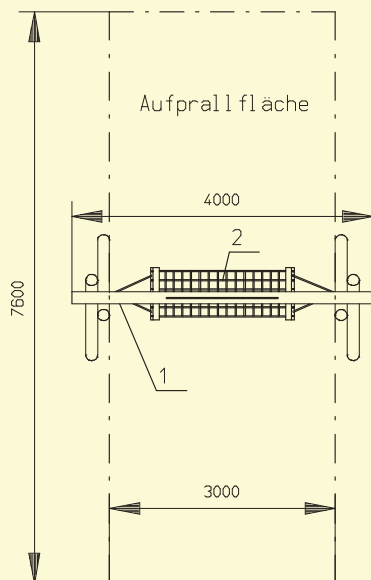
**Holz-Vogelnestschaukel**

**Art.-Nr.04.2600-200**

Zulässige Bodenarten nach DIN EN 1176-1 in Abhängigkeit mit den zulässigen Fallhöhen	
Betonmenge gesamt [m <sup>3</sup> ]: 1,3	Aufprallfläche in [m <sup>2</sup> ]: 21,8
geprüft nach DIN-EN 1176	Alle Maße in mm angegeben



- Pos. 1 Schaukelgestell, Robinie naturgewachsen  
D= 150-180 mm,
- Pos. 2 Hängematte aus Herkules-Tauwerk



**Holz-Hängemattenschaukel**

**Art.-Nr. 04.2920-221**

Zulässige Bodenarten nach DIN EN 1176-1 in Abhängigkeit mit den zulässigen Fallhöhen	
Betonmenge gesamt [m <sup>3</sup> ]: 1,3	Aufprallfläche in [m <sup>2</sup> ]: 22,8
geprüft nach DIN-EN 1176	Alle Maße in mm angegeben





## Holz- Vogelnestschaukel

**Art.-Nr. 04.2600-200**

Schaukelgestell aus  
„Robinie - naturgewachsen,  
lasiert“, Ø ca. 150 mm  
Vogelnestschaukel  
Höhe: 2,00 m, Vogelnest mit  
Boden aus Stahlseilgliedermatte  
Ø 1,20 m



## Holz- Storchennestschaukel

**Art.-Nr. 04.2650-200**

Ausführung mit Storchennest  
Ø 1,20 m, mit Boden aus  
Herkules-Tauwerk



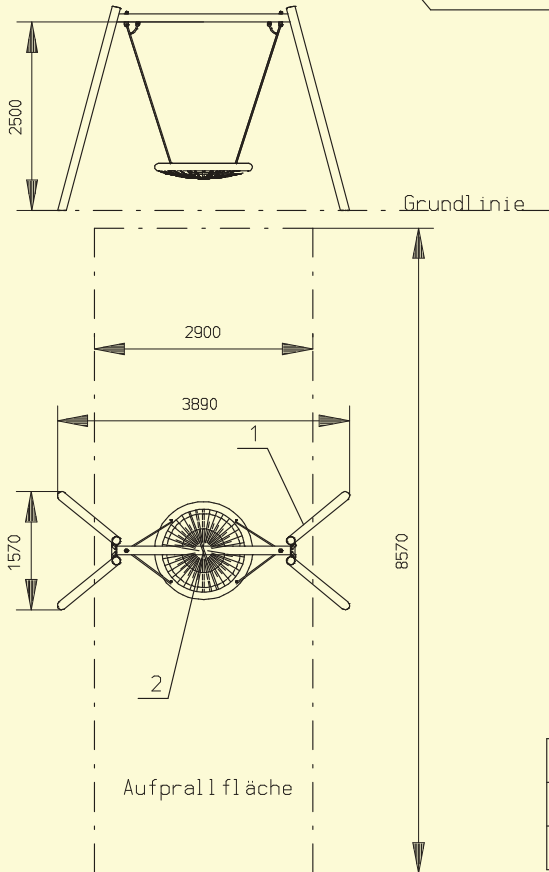
## Holz-Hängematte

**Art.-Nr. 04.2920-221**

Schaukelgestell aus  
„Robinie - naturgewachsen“,  
Ø ca. 150 mm,  
Hängemattenschaukel  
Höhe: 2,21 m, Hängematte  
aus Herkules-Tauwerk



schwingen & drehen

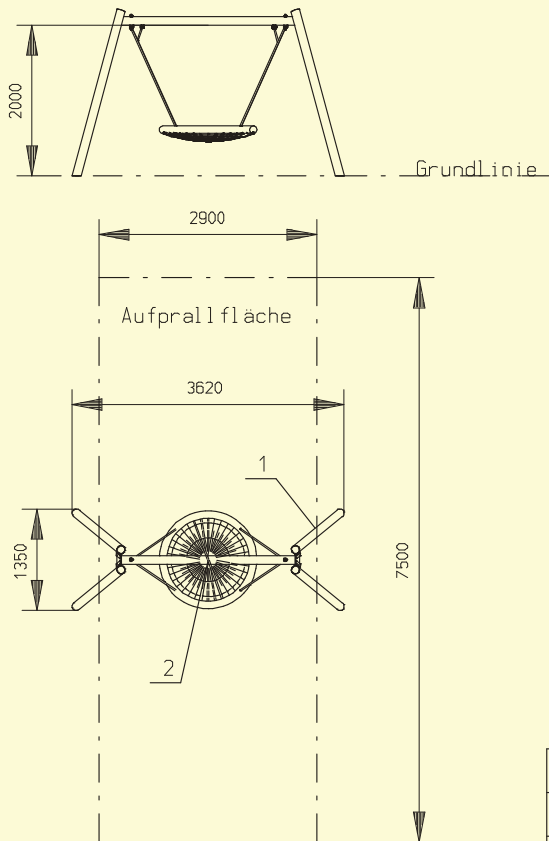


- Pos. 1 Schaukelgestell aus Rundrohr, D= 114 mm mit Flanschplatte
- Pos. 2 Vogelnest mit Boden aus Stahlseilgliedermatte, D= 1,20 m

**Metall-Vogelneestschaukel**

**Art.-Nr. 04.3715-250**

Zulässige Bodenarten nach DIN EN 1176-1 in Abhängigkeit mit den zulässigen Fallhöhen	
Betonmenge gesamt [m <sup>3</sup> ]: 1,3	Aufprallfläche in [m <sup>2</sup> ]: 24,9
geprüft nach DIN-EN 1176	Alle Maße in mm angegeben



- Pos. 1 Schaukelgestell aus Rundrohr, D= 114 mm mit Flanschplatte
- Pos. 2 Storchennest aus Herkules-Tauwerk, D= 1,20 m

**Metall-Storchennestschaukel**

**Art.-Nr. 04.3765-200**

Zulässige Bodenarten nach DIN EN 1176-1 in Abhängigkeit mit den zulässigen Fallhöhen	
Betonmenge gesamt [m <sup>3</sup> ]: 1,3	Aufprallfläche in [m <sup>2</sup> ]: 21,8
geprüft nach DIN-EN 1176	Alle Maße in mm angegeben





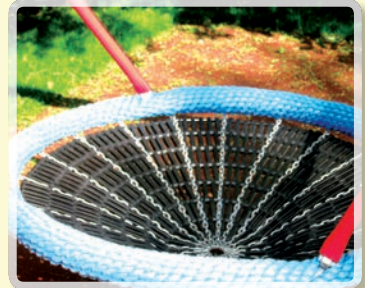
## Metall-Vogelnestschaukel, Höhe: 2,50 m

Art.-Nr. 04.3715-250

Schaukelgestell aus Rundrohr  $\varnothing$  114 mm, mit Flanschplatten, verzinkt & pulverbeschichtet, Vogelnest  $\varnothing$  1,20 m, mit Boden aus Stahlseilgliedermatte, Aufhängung mit schlauchüberzogenen, verzinkten Ketten



### Vogelnest



## Metall-Storchennestschaukel, Höhe: 2,00 m

Art.-Nr. 04.3765-200

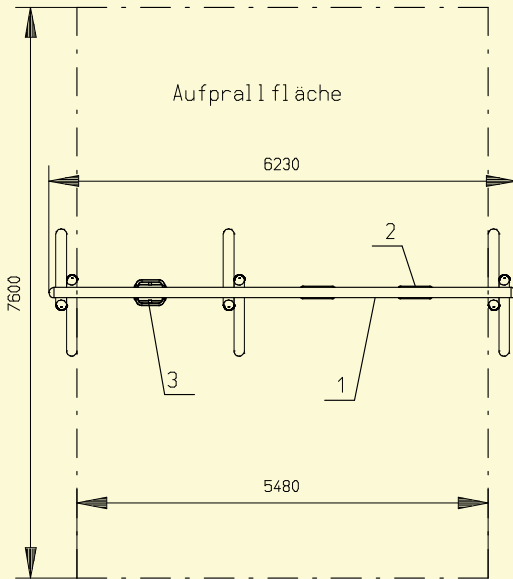
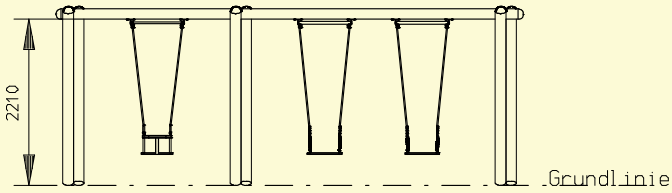
Schaukelgestell aus Rundrohr  $\varnothing$  114 mm, mit Flanschplatten, verzinkt & pulverbeschichtet, Storchennest  $\varnothing$  1,20 m, mit Boden und Abhängung aus Herkules-Tauwerk



### Storchennest



schwingen & drehen

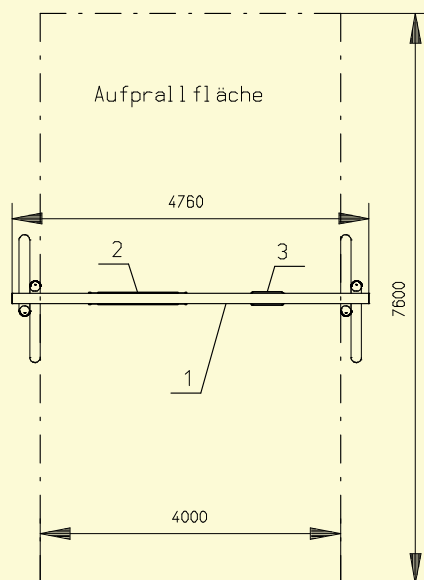
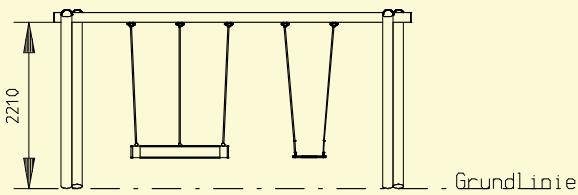


- Pos. 1 Schaukelgestell, Höhe: 2,21 m
- Pos. 2 2 Sicherheitsschaukelsitze
- Pos. 3 1 Kleinkinder-Sicherheitsschaukelsitz

**Holzschaukel, dreisitzig**

**Art.-Nr. 04.2405-221**

Zulässige Bodenarten nach DIN EN 1176-1 in Abhängigkeit mit den zulässigen Fallhöhen	
Betonmenge gesamt [m <sup>3</sup> ]: 2,0	Aufprallfläche in [m <sup>2</sup> ]: 41,6
geprüft nach DIN-EN 1176	Alle Maße in mm angegeben



- Pos. 1 Schaukelgestell, Höhe: 2,21 m  
Kopfbalken aus Stahlrohr, D= 133 mm
- Pos. 2 Partnersitz, D= 150 mm
- Pos. 3 Sicherheitsschaukelsitz

**Partnersitzschaukel, dreisitzig**

**Art.-Nr. 04.2415-221**

Zulässige Bodenarten nach DIN EN 1176-1 in Abhängigkeit mit den zulässigen Fallhöhen	
Betonmenge gesamt [m <sup>3</sup> ]: 1,3	Aufprallfläche in [m <sup>2</sup> ]: 30,4
geprüft nach DIN-EN 1176	Alle Maße in mm angegeben





## Holzschaukel 3-sitzig

**Art.-Nr. 04.2405-221**

Schaukelgestell mit 3 Scheren aus „Douglasie - kerngetrennt“,  
Ø 140 mm, Schaukel 3-sitzig, Höhe: 2,21 m,  
2 Sicherheitsschaukelsitze und 1 Kleinkinder-Sicherheitsschaukelsitz



## Partnerschaukel, 3-sitzig

**Art.-Nr. 04.2415-221**

mit Scheren aus „Douglasie - kerngetrennt“, Ø 140 mm,  
und Kopfbalken aus Stahlrohr Ø 133 mm, verzinkt & pulverbe-  
schichtet, Schaukel, 3-sitzig, Höhe: 2,21 m, 1 Partnersitz mit  
Kokostau Ø 150 mm, 1 Sicherheitsschaukelsitz



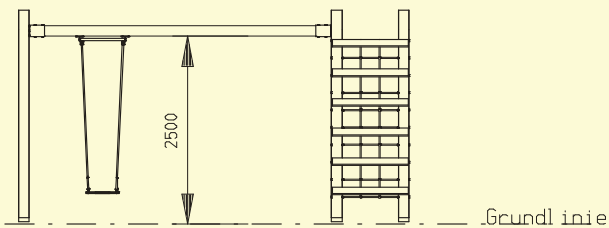
## Holzschaukel 1-sitzig

**Art.-Nr. 04.2100-250**

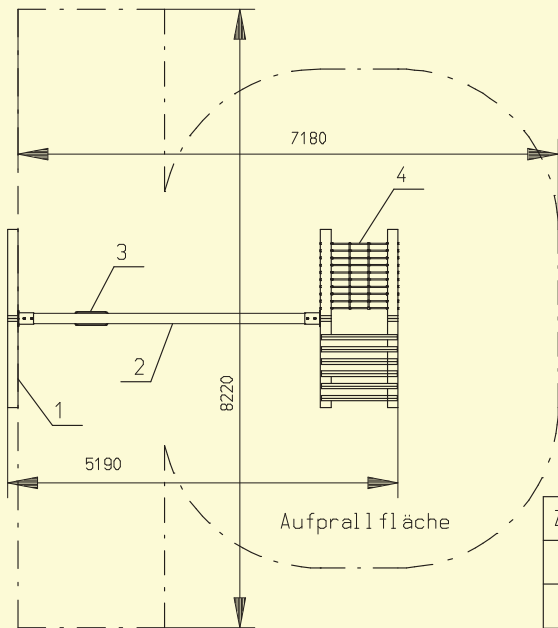
Schaukelgestell aus „Douglasie - kerngetrennt“ Ø 140 mm  
Schaukel 1-sitzig, Höhe: 2,50 m,  
1 Sicherheitsschaukelsitz



schwingen & drehen

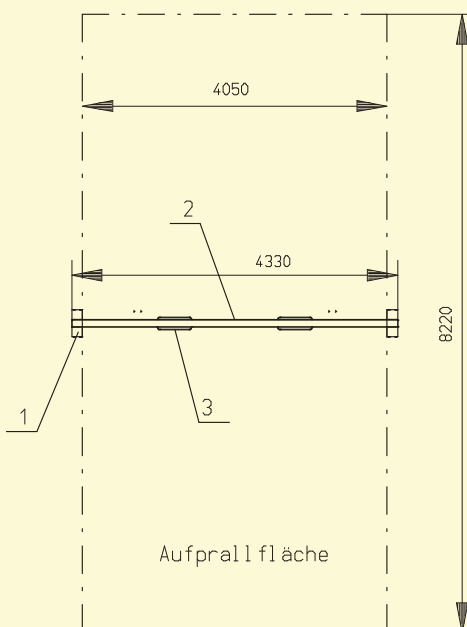
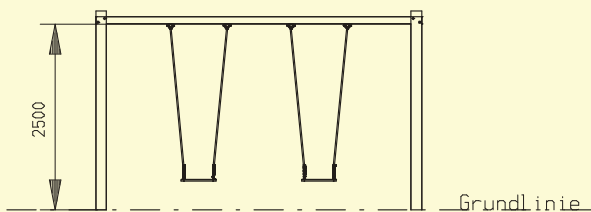


- Pos. 1 Standpfosten aus Douglasie, 140 x 140 mm
- Pos. 2 Kopfbalken aus Metallrohr, verzinkt, D= 133 mm
- Pos. 3 Sicherheitsschaukelsitz
- Pos. 4 Kletterbock mit Kletternetz aus HTW und Klettersprossen aus V2A-Edelstahl



**Holzschaukel mit Kletterbock**  
**Art.-Nr. 04.2182-250**

Zulässige Bodenarten nach DIN EN 1176-1 in Abhängigkeit mit den zulässigen Fallhöhen	
Betonmenge gesamt [m <sup>3</sup> ]: 2,0	Aufprallfläche in [m <sup>2</sup> ]: 47,0 / 41,0
geprüft nach DIN-EN 1176	Alle Maße in mm angegeben



- Pos. 1 Standpfosten aus Douglasie, 140 x 140 mm,
- Pos. 2 Kopfbalken aus Stahlrohr, 100 x 100 mm
- pos. 3 2 Sicherheitsschaukelsitze

**Kantholzschaukel 2-sitzig**  
**Art.-Nr. 04.2350-250**

Zulässige Bodenarten nach DIN EN 1176-1 in Abhängigkeit mit den zulässigen Fallhöhen	
Betonmenge gesamt [m <sup>3</sup> ]: 0,7	Aufprallfläche in [m <sup>2</sup> ]: 33,3
geprüft nach DIN-EN 1176	Alle Maße in mm angegeben





## Holzschaukel mit Kletterbock

### Art.-Nr. 04.2182-250

mit Standpfosten aus „Douglasie - kerngetrennt“ 140x140 mm  
Schaukel 1-sitzig, Höhe: 2,50 m,  
Kopfbalken aus Rundholz Ø 140 mm,  
1 Sicherheitsschaukelsitz,  
1 Kletterbock mit Kletternetz aus  
HTW und Klettersprossen aus  
Glattkantbohlen 40x95 mm



## Holzschaukel mit Kletterbock

### Art.-Nr. 04.2194-221

mit Standpfosten aus „Douglasie - kerngetrennt“,  
140x140 mm, Schaukel 1-sitzig, Höhe:  
2,21 m, Kopfbalken aus Metallrohr Ø 133 mm,  
verzinkt, 1 Sicherheitsschaukelsitz, 1 Kletterbock  
mit Kletternetz aus HTW und Klettersprossen  
aus V2A-Edelstahl



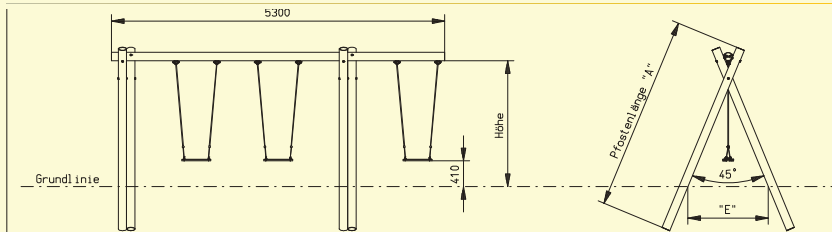
## Kantholzschaukel 2-sitzig

### Art.-Nr. 04.2350-250

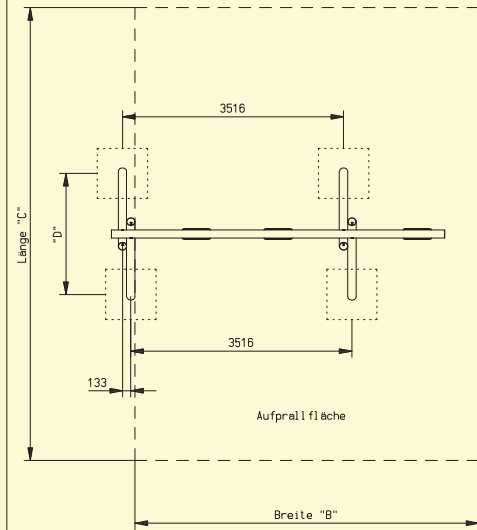
mit Standpfosten aus „Douglasie - kerngetrennt“,  
140x140 mm und Kopfbalken aus  
Stahlrohr, 100x100 mm Holzschaukel 2-sitzig,  
Höhe: 2,50 m, 2 Sicherheitsschaukelsitze



schwingen & drehen



Höhe	"A"	"B"	"C"	"D"	"E"	Bodenart
[m]	[mm]	[mm]	[mm]	[mm]	[mm]	
2,00	3100	5470	7200	1930	1280	Rasen erlaubt
2,21	3330	5470	7600	2080	1454	Rasen erlaubt
2,50	3640	5470	8220	2330	1694	siehe Tabelle



**Fundament**

Achtung: Markierung der Grundlinie beachten

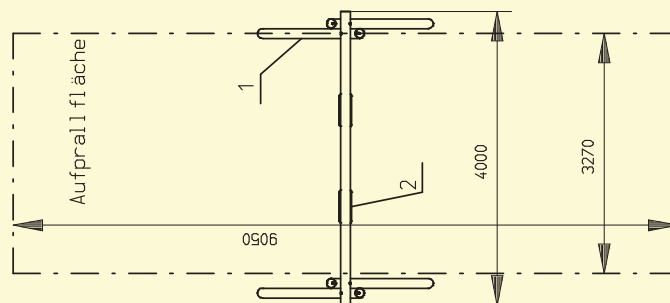
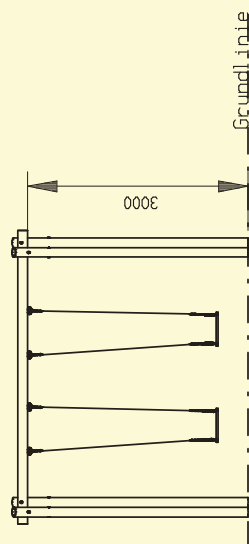
Zulässige Bodenarten nach DIN-EN 1176-1 (Abhängig von den freien Fallhöhen)

- Beton oder Stein
- Bittegebundene Bodenarten
- Überboden
- Wassergebundene Decken
- Rasen
- Holzschutt
- Rindermulch
- Sand, gewaschen, ohne schluffige oder tonige Anteile (Korngröße 0,2 - 2,0 mm)
- Kies, rund und gewaschen (Korngröße 2,0 - 8,0 mm)
- Synthetischer Fallschutz (Mit HIC-Prüfung)

- 4 Fu abgerundet 800x800x500 Beton C20/25; 1,28m<sup>3</sup>  
Gesamtbetonmenge: 1,28m<sup>3</sup>

**Junior**  
Spielplatzgeräte GmbH

Datum 17.12.2012	Name Sławski	Art.-Nr.:	Junior Spielplatzgeräte GmbH Feldstraße 53 D-33129 Delbrück
Bemerkung Metallschaukel dreisitzig	Höhe 2,0 m	04.3463-000.01	Telefon: 05294 / 9860-0
Fundamentplan	Material: Metall	Blatt A3	Telefax: 05294 / 9860-99
Rundrohr: #133		Geprüft K. L.U.	



Pos. 1 Schaukelgestell aus Rundrohr D= 133 mm,  
Pos. 2 2 Sicherheitsschaukelstühle

Metallschaukel 2-sitzig  
Art.-Nr. 04.3230-300

Zulässige Bodenarten nach DIN EN 1176-1 in Abhängigkeit mit den zulässigen Fallhöhen	
Betonmenge gesamt [m <sup>3</sup> ]: 1,3	Aufprallfläche in [m <sup>2</sup> ]: 29,6
geprüft nach DIN-EN 1176	
Alle Maße in mm angegeben	





## Metall-Schaukel, 3-sitzig, Höhe: 2,21 m

Art.-Nr. 04.3462-221

Schaukelgestell mit verlängertem Kopfbalken aus Rundrohr  $\varnothing$  133 mm, verzinkt & pulverbeschichtet, Schaukelkombination mit 2 Sicherheitsschaukelsitzen und 1 Kleinkinder-Sicherheitsschaukelsitz mit verzinkten Ketten



schwingen  
& drehen

## Metallschaukel 2-sitzig, Höhe: 3,00 m

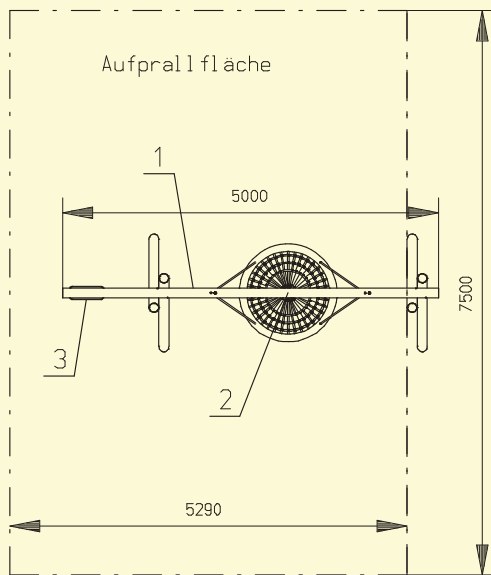
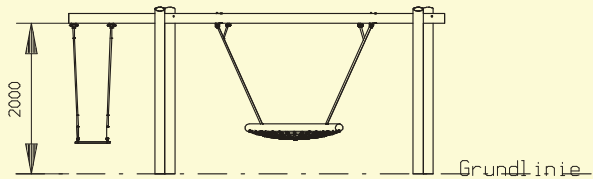
Art.-Nr. 04.3230-300

Schaukelgestell aus Rundrohr  $\varnothing$  133 mm, verzinkt & pulverbeschichtet, Schaukel 2-sitzig, 2 Sicherheitsschaukelsitze





schwingen & drehen



- Pos. 1 Schaukelgestell mit einseitig verlängertem Kopfbalken aus Rundrohr, D= 133 mm
- Pos. 2 1 Vogelnest mit Boden aus Stahlseilgliedermatte D= 1,20 m
- Pos. 3 1 Sicherheitsschaukelsitz

**Metall-Vogelnest-Schaukel-Kombination**

**Art.-Nr. 04.3721-200**

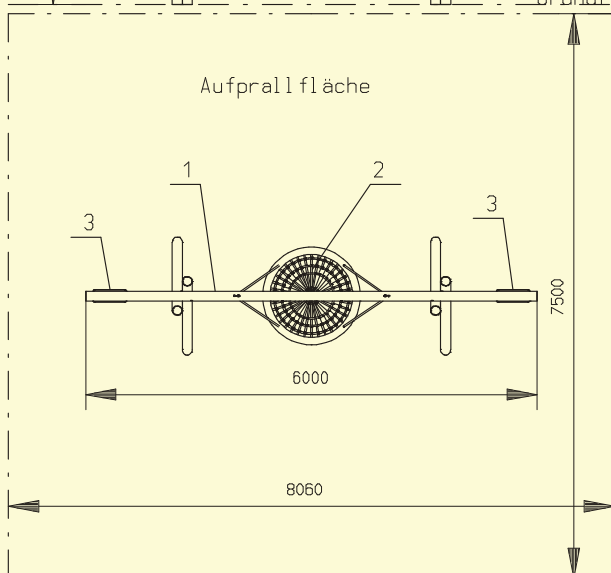
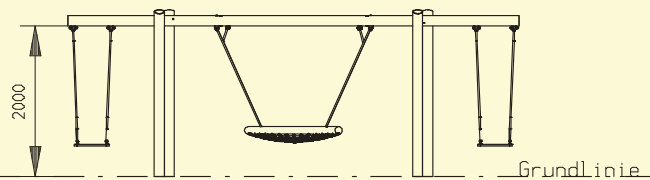
Zulässige Bodenarten nach DIN EN 1176-1 in Abhängigkeit mit den zulässigen Fallhöhen

Betonmenge gesamt [m<sup>3</sup>]: 1,3

Aufprallfläche in [m<sup>2</sup>]: 25,5

geprüft nach DIN-EN 1176

Alle Maße in mm angegeben



- Pos. 1 Schaukelgestell mit beidseitig verlängertem Kopfbalken aus Rundrohr, D= 133 mm,
- Pos. 2 1 Vogelnest mit Boden aus Stahlseilgliedermatte D= 1,20 m
- Pos. 3 2 Sicherheitsschaukelsitze

**Metall-Vogelnest-Schaukel-Kombination**

**Art.-Nr.04.3722-200**

Zulässige Bodenarten nach DIN EN 1176-1 in Abhängigkeit mit den zulässigen Fallhöhen

Betonmenge gesamt [m<sup>3</sup>]: 1,3

Aufprallfläche in [m<sup>2</sup>]: 60,4

geprüft nach DIN-EN 1176

Alle Maße in mm angegeben

Bei Rückfragen geben wir Ihnen gerne entsprechende Informationen oder beraten Sie persönlich vor Ort.

Junior Spielplatzgeräte GmbH • Feldstr. 53 • D-33129 Delbrück • Tel.: 0 52 94 / 98 60 - 0 • Fax 0 52 94 / 98 60 99

info@spielplatzgeraete-junior.de • www.spielplatzgeraete-junior.de



## Metall-Vogelnest-Schaukel-Kombination, Höhe: 2,00 m

### Art.-Nr. 04.3721-200

Schaukelgestell mit einseitig verlängertem Kopfbalken aus Rundrohr  $\varnothing$  133 mm, verzinkt & pulverbeschichtet, Schaukelkombination, 1 Vogelnest  $\varnothing$  1,20 m, mit Boden aus Stahlseilgliedermatte, Aufhängung mit schlauchüberzogenen, verzinkten Ketten und 1 Sicherheitsschaukelsitz mit verzinkten Ketten



schwingen  
& drehen

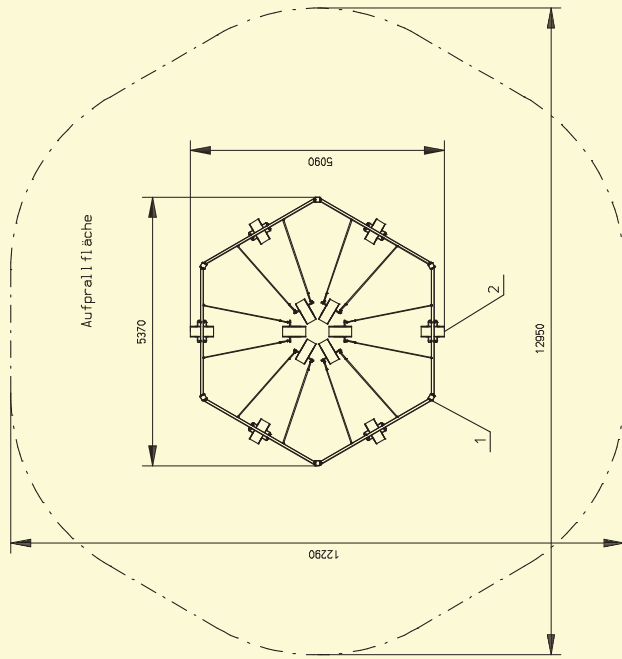
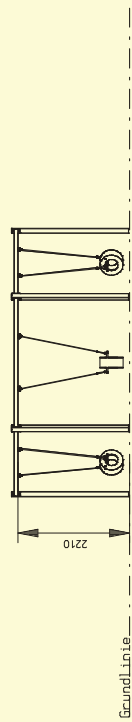
## Metall-Vogelnest-Schaukelkombination, Höhe: 2,00 m

### Art.-Nr. 04.3722-200

Schaukelgestell mit beidseitig verlängertem Kopfbalken aus Rundrohr  $\varnothing$  133 mm, verzinkt & pulverbeschichtet, Schaukelkombination mit 1 Vogelnest  $\varnothing$  1,20 m, mit Boden aus Stahlseilgliedermatte, Aufhängung mit schlauchüberzogenen, verzinkten Ketten und 2 Sicherheitsschaukelsitze mit verzinkten Ketten



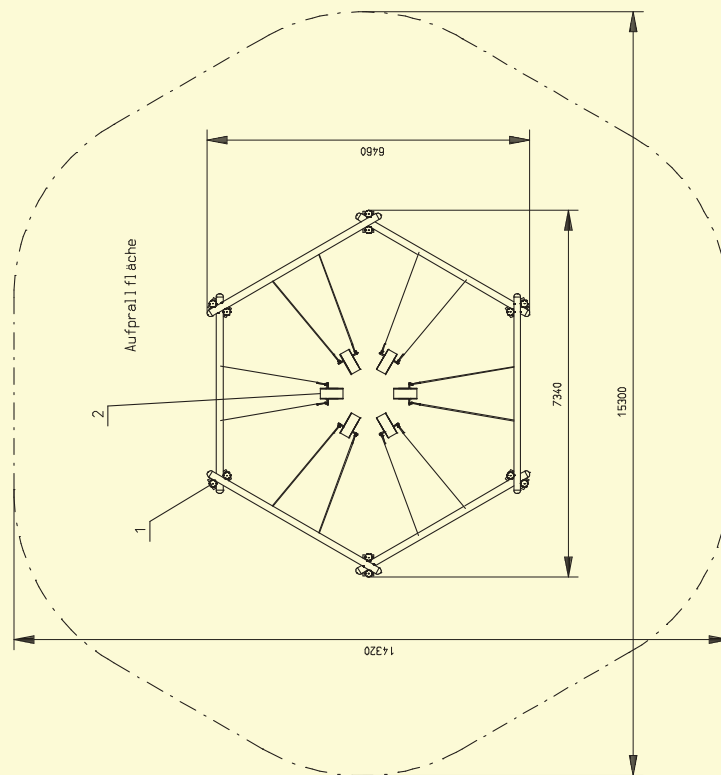
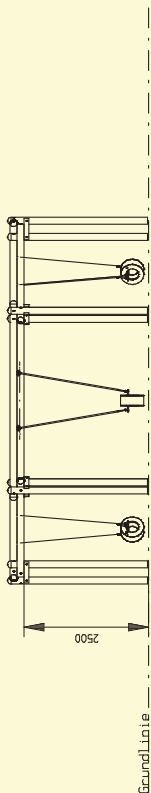
schwingen & drehen



Pos. 1 Schauelgestell, aus Stahlrohr 100 x 100 mm, Höhe: 2,21 m  
Pos. 2 6 Sicherheitsschauelsitze mit Reifen

Zulässige Bodarten nach DIN EN 1176-1 in Abhängigkeit mit den zulässigen Fallhöhen	
Betonmenge gesamt [m <sup>3</sup> ]: 1,1	Aufprallfläche in [m <sup>2</sup> ]: 130,6
geprüft nach DIN-EN 1176	
Alle Maße in mm angegeben	

Metal-Sechseckschaukel
Art.-Nr. 04.3600-221



Pos. 1 Doppelstangenfosten Höhe: 2,50 m  
Pos. 2 6 Sicherheitsschauelsitze mit Reifen

Zulässige Bodarten nach DIN EN 1176-1 in Abhängigkeit mit den zulässigen Fallhöhen	
Betonmenge gesamt [m <sup>3</sup> ]: 2,0	Aufprallfläche in [m <sup>2</sup> ]: 172,2
geprüft nach DIN-EN 1176	
Alle Maße in mm angegeben	

Holz-Sechseckschaukel
Art.-Nr. 04.2500-250





## Metall-Sechseckschaukel

**Art.-Nr. 04.3600-221**

Schaukelgesteall aus Stahlrohr, 100x100 mm, verzinkt & pulverbeschichtet,  
Sechseckschaukel Höhe: 2,21 m, 6 Sicherheitsschaukelsitze mit Reifen



schwingen  
& drehen

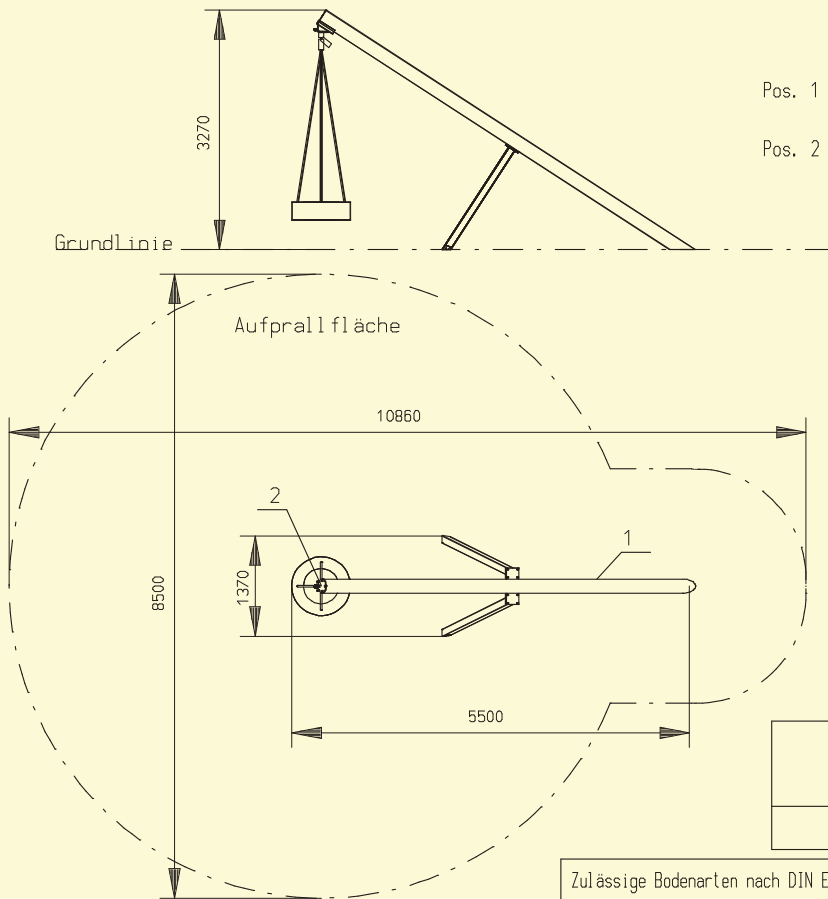
## Holz-Sechseckschaukel

**Art.-Nr. 04.2550-250**

Schaukelstell aus „Douglasie - kerngetrennt“, Ø 140 mm  
Sechseckschaukel Höhe: 2,50 m, Doppelstandpfosten, 6 Sicherheitsschaukelsitze mit Reifen



schwingen & drehen

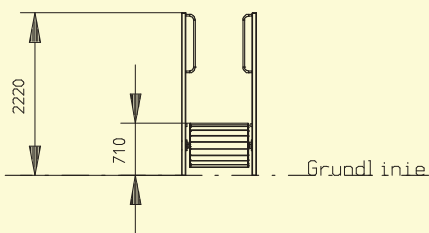


- Pos. 1 Schaukelgestell aus Rundrohr D= 195 mm, Stützen aus Stahlrohr 100 x 100 mm
- Pos. 2 Reifenschwinger, Höhe: 3,30 m mit Kardangelenk , 1 Reifensitz D= 800 mm

**Metall-Reifenschwinger**

**Art.-Nr. 04.5000-000**

Zulässige Bodenarten nach DIN EN 1176-1 in Abhängigkeit mit den zulässigen Fallhöhen	
Betonmenge gesamt [m <sup>3</sup> ]: 1,2	Aufprallfläche in [m <sup>2</sup> ]: 63,6
geprüft nach DIN-EN 1176	Alle Maße in mm angegeben



- Pos. 1 Standgestell aus Stahlrohr 60 x 80 mm, Höhe: 2,20 m mit Haltegriffen
- Pos. 2 Laufrolle mit Holzlauffläche, D= 600 mm

**Laufrolle**

**Art.-Nr. 04.6300-000**

Zulässige Bodenarten nach DIN EN 1176-1 in Abhängigkeit mit den zulässigen Fallhöhen	
Betonmenge gesamt [m <sup>3</sup> ]: 0,2	Aufprallfläche in [m <sup>2</sup> ]: 7,8
geprüft nach DIN-EN 1176	Alle Maße in mm angegeben





## Metall-Reifenschwinger, Höhe: 3,30 m

**Art.-Nr. 04.5000-000**

Schaukelgestell aus Rundrohr  $\varnothing$  195 mm, Stützen aus Stahlrohr 100x100 mm, verzinkt  
Reifenschwinger mit 1 Reifensitz  $\varnothing$  800 mm mit verzinkten Ketten



## Laufrolle

**Art.-Nr. 04.6300-000**

Standgestell aus Stahlrohr 60x80 mm, verzinkt & pulverbeschichtet, Höhe: 2,20 m, mit Haltegriffen,  
Laufrolle mit Holzlauffläche,  $\varnothing$  600 mm



## Drehscheibe $\varnothing$ 2,40 m

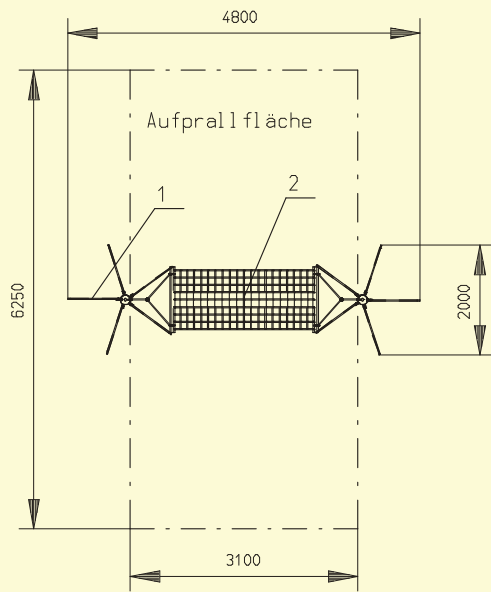
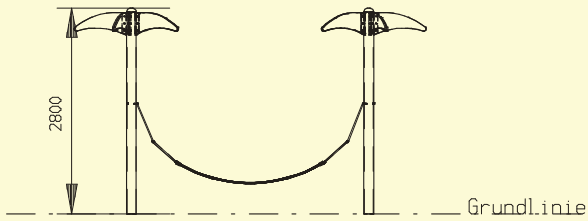
**Art.-Nr. 04.6200-240**

mit verzinktem Untergestell,  
Lauffläche aus wetterfester Siebdruckplatte





schwingen & drehen

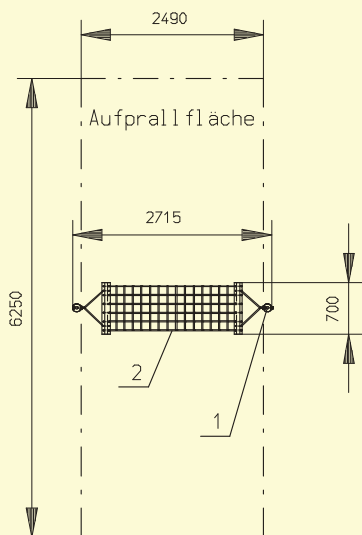
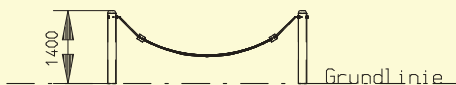


- Pos. 1 Standpfosten aus Rundrohr D= 133 mm mit Palmenblätter, Höhe= 2,80 m
- Pos. 2 Hängematte aus Stahlseilgliedermatte

**Palmen-Hängematte**

**Art.-Nr. 04.5215-280**

Zulässige Bodenarten nach DIN EN 1176-1 in Abhängigkeit mit den zulässigen Fallhöhen	
Betonmenge gesamt [m³]: 0,4	Aufprallfläche in [m²]: 19,4
geprüft nach DIN-EN 1176	Alle Maße in mm angegeben



- Pos. 1 Metall-Standpfosten, D= 114 mm
- Pos. 2 Hängematte aus Herkules-Tauwerk

**Metall - Hängematte**

**Art.-Nr. 04.5200-000**

Zulässige Bodenarten nach DIN EN 1176-1 in Abhängigkeit mit den zulässigen Fallhöhen	
Betonmenge gesamt [m³]: 0,4	Aufprallfläche in [m²]: 15,5
geprüft nach DIN-EN 1176	Alle Maße in mm angegeben



## Palmen-Hängematte, Höhe: 2,80 m

**Art.-Nr. 04.5215-280**

mit Standpfosten aus Rundrohr  
Ø 133 mm,  
verzinkt & pulverbeschichtet  
Standpfosten mit Palmenblät-  
tern, Hängematte mit Liege-  
fläche aus Gliedermatte mit  
Stahlseileinlage



## Hängematte mit Holzstandpfosten

**Art.-Nr. 04.2910-000**

Hängematte mit Liegefläche aus  
Gliedermatte mit Stahlseileinlage  
Standpfosten aus  
„Robinie - naturgewachsen“,  
Ø ca. 150 mm, Höhe: 1,50 m



## Hängematte mit Metallstandpfosten

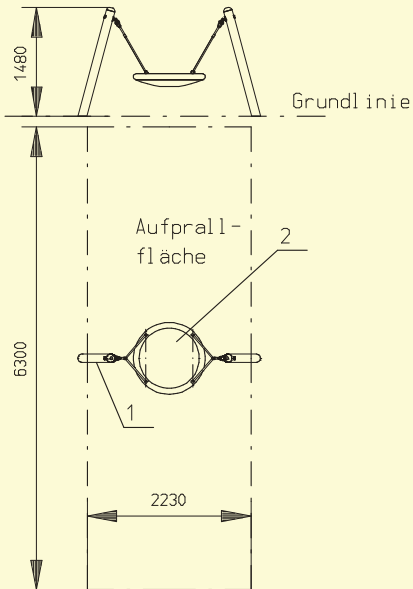
**Art.-Nr. 04.5200-000**

Hängematte mit Liegefläche aus  
Herkules-Tauwerk mit Standpfosten aus  
Rundrohr Ø 114 mm, verzinkt mit Hängematte  
aus Herkules-Tauwerk





schwingen & drehen

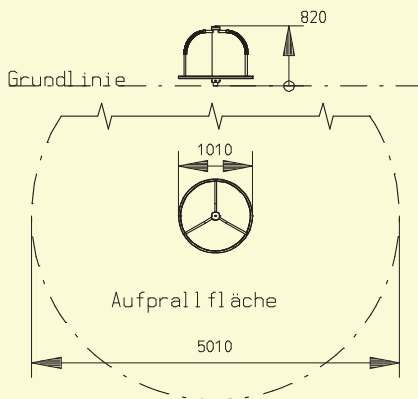


- Pos. 1 Metallstandpfosten, D= 114 mm
- Pos. 2 Vogelnest mit Boden aus Stahlseilgliedermatte D= 0,90 m

**Metall-Kleinkinder-Vogelnestschaukel**

**Art.-Nr. 04.3790-140**

Zulässige Bodenarten nach DIN EN 1176-1 in Abhängigkeit mit den zulässigen Fallhöhen	
Betonmenge gesamt [m <sup>3</sup> ]: 0,65	Aufprallfläche in [m <sup>2</sup> ]: 14,1
geprüft nach DIN-EN 1176	Alle Maße in mm angegeben

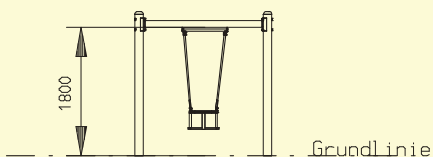


- Art.Nr. 04.6000-100  
kleines Stehkarussell mit  
3 Haltebügeln
- Art.Nr. 04.6030-100  
kleines Stehkarussell mit  
3 Sitzbrettern und 3 Haltebügeln

**Stehkarussell / Kleinkinder-Sitzkarussell**

**Art.-Nr. 04.6000-100 / 04.6030-100**

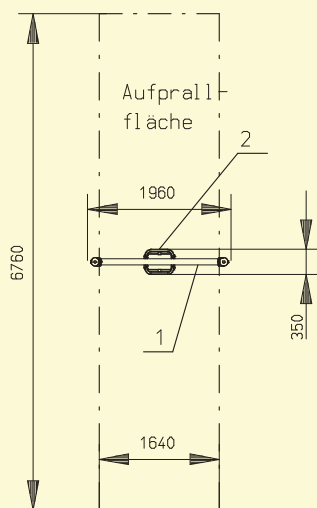
Zulässige Bodenarten nach DIN EN 1176-1 in Abhängigkeit mit den zulässigen Fallhöhen	
Betonmenge gesamt [m <sup>3</sup> ]: 0,3	Aufprallfläche in [m <sup>2</sup> ]: 15,8
geprüft nach DIN-EN 1176	Alle Maße in mm angegeben



- Pos. 1 Schaukelgestell aus Rundrohr D= 114 mm
- Pos. 2 Kleinkinder-Sicherheitsschaukelsitz

**Metall-Kleinkinderschaukel**

**Art.-Nr. 04.3122-180**



Zulässige Bodenarten nach DIN EN 1176-1 in Abhängigkeit mit den zulässigen Fallhöhen	
Betonmenge gesamt [m <sup>3</sup> ]: 0,65	Aufprallfläche in [m <sup>2</sup> ]: 11,1
geprüft nach DIN-EN 1176	Alle Maße in mm angegeben



## Metall-Kleinkinder-Vogelnestschaukel, Höhe: 1,40 m

**Art.-Nr. 04.3790-140**

mit Standpfosten aus Rundrohr mit eingeschweissten Klöpperböden, Ø 114 mm, verzinkt & pulverbeschichtet  
Vogelnest Ø 0,90 m, mit Boden aus Stahlseilgliederplatte, Aufhängung aus Herkules-Tauwerk



## Metall-Kleinkinderschaukel, Höhe: 1,80 m

**Art.-Nr. 04.3122-180**

Schaukelgestell aus Rundrohr Ø 114 mm, verzinkt, 1 Kleinkinder-Sicherheitsschaukelsitz mit verzinkten Ketten



schwingen  
& drehen

## Kleinkinder-Sitzkarussell

**Art.-Nr. 04.6030-100**

kleines Sitzkarussell, verzinkt & pulverbeschichtet, Ø 1,00 m, mit 3 Sitzbrettern und 3 Haltebügeln, Boden aus Riffelblech



## Stehkarussell

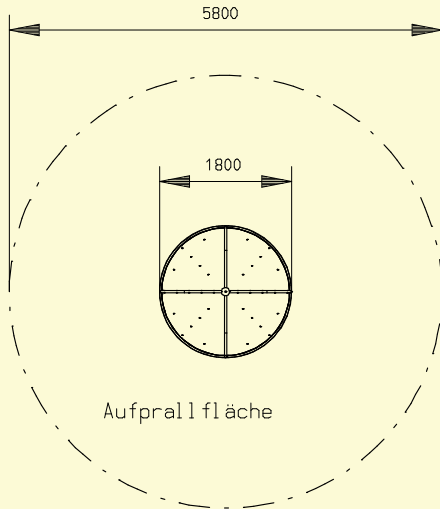
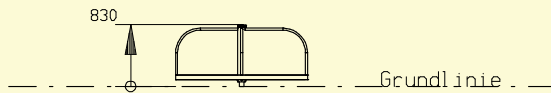
**Art.-Nr. 04.6000-100**

kleines Stehkarussell, verzinkt & pulverbeschichtet, Ø 1,00 m, mit 3 Haltebügeln und Boden aus Riffelblech





schwingen & drehen

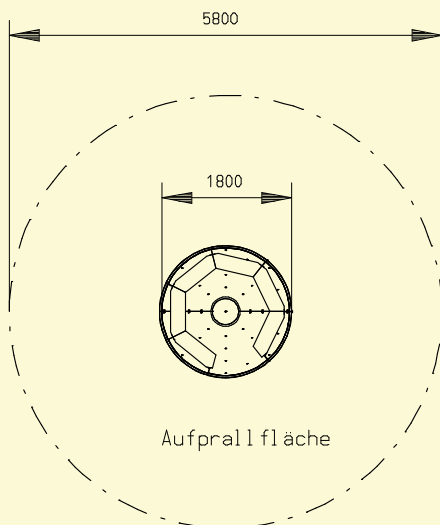
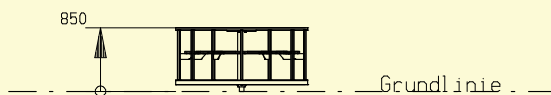


großes Stehkarussell, D= 1,80 m,  
mit 4 Haltebügeln und Boden aus Aluminium-Riffelblech

Stehkarussell

Art.-Nr. 04.6005-180

Zulässige Bodenarten nach DIN EN 1176-1 in Abhängigkeit mit den zulässigen Fallhöhen	
Betonmenge gesamt [m <sup>3</sup> ]: 0,3	Aufprallfläche in [m <sup>2</sup> ]: 26,1
geprüft nach DIN-EN 1176	Alle Maße in mm angegeben



Art.Nr. 04.6070-180  
großes Sitzbankkarussell, D= 1,80 m  
Sitzfläche aus Kunststoff,  
Boden aus Aluminium-Riffelblech

Art.Nr. 04.6050-180  
großes V2A-Sitzbankkarussell, D= 1,80 m  
Sitzfläche aus HPL-Material,  
Boden aus Aluminium-Riffelblech

Sitzkarussell

Art.-Nr.04.6070-180 / 04.6050-180

Zulässige Bodenarten nach DIN EN 1176-1 in Abhängigkeit mit den zulässigen Fallhöhen	
Betonmenge gesamt [m <sup>3</sup> ]: 0,3	Aufprallfläche in [m <sup>2</sup> ]: 26,1
geprüft nach DIN-EN 1176	Alle Maße in mm angegeben



## Sitzbankkarussell

### Art.-Nr. 04.6070-180

großes Sitzbankkarussell,  
verzinkt & pulverbeschichtet, Ø 1,80 m,  
Sitzflächen aus PE-Material,  
Boden aus Aluminium-Riffelblech



## Stehkarussell

### Art.-Nr. 04.6005-180

großes Stehkarussell, verzinkt,  
Ø 1,80 m, mit 4 Haltebügeln und  
Boden aus Aluminium-Riffelblech



## Sitzbankkarussell

### Art.-Nr. 04.6050-180

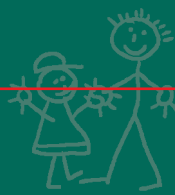
großes V2A-Sitzbankkarussell, Ø 1,80 m,  
Sitzflächen aus PE-Material,  
Boden aus Aluminium-Riffelblech



schwingen  
& drehen







Seilbahnen, Ballspiele, Tore,  
Trampoline

