



Seilbahnen

Die Grundkonstruktion der Start- und Zielstationen der Holzseilbahn werden aus gefrästen und geschliffenen Rundhölzern \varnothing 140 mm und aus statischen Gründen mit Metallkopfbalken \varnothing 133 mm geliefert. Die scherenförmige Aufstellung garantiert einen sicheren Stand bei hoher Zugbelastung.

Metallseilbahnen sind grundsätzlich feuerverzinkt und wahlweise in Vierkant- oder Rundrohr lieferbar. Auf Wunsch können sie zusätzlich pulverbeschichtet werden.

Der Pendelsitz ist mit schlauchüberzogener, verzinkter Kette an einem stabilen Edelstahl-Seilbahnwagen mit doppelter Seilrollenführung befestigt. Die Endanschlüsse bestehen aus Spiralfedern mit Puffern die auf einem 11 mm starken Spezialdrahtseil sitzen. Die verzinkte Spannvorrichtung mit Klinkenrad ist standardmäßig am Startkopfbalken fest verschweisst.

Unser Startpodest mit Rampe erleichtert das Aufsitzen auf den Pendelsitz.

Streetballständer

Massive, vandalismussichere Ausführung aus feuerverzinktem, gebogenem Rundstahlrohr \varnothing 114,3x3,5 mm. Das Zielbrett besteht aus einer wetterfesten, stabilen 1,20 x 0,80 m großen HPL-Platte mit einem extra stabilen und verzinkten Korb mit Kettennetz.

Tischtennisplatte

Platte und Unterbau aus armierten Polymerbeton mit 4 mm Aluminiumnetz.

Tischtennistische sind in rechteckiger oder auch runder Form lieferbar.

Bolzplatztore

Die stabilen, verzinkten Bolzplatztore haben einen Ballfang aus Rundrohrstreben und sind komplett verschweisst. Unsere Tore sind in unterschiedlichen Größen, wie z.B. 3,00 x 2,00 m lieferbar - alternativ auch komplett aus Aluminium.

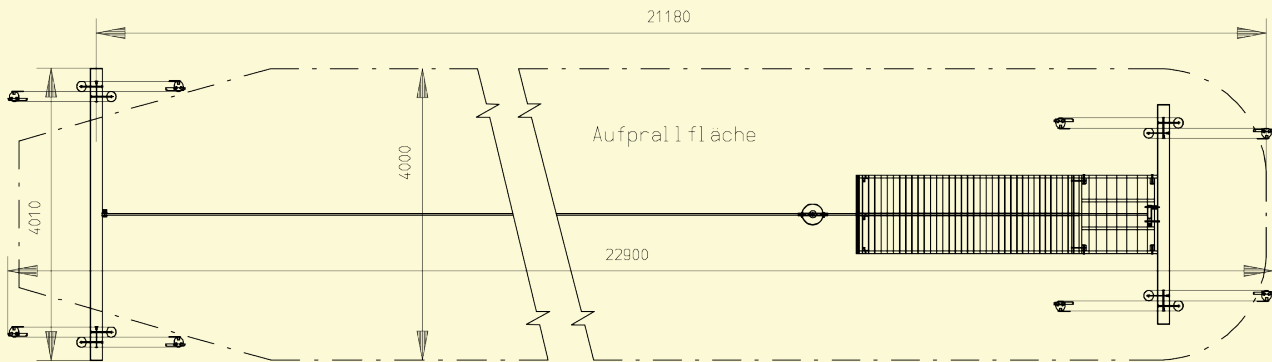
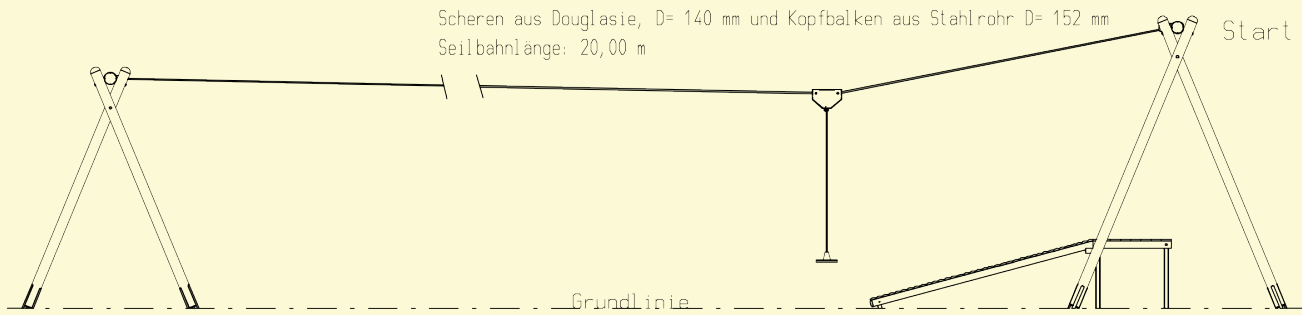
Trampoline

die großen Trampoline gibt es wahlweise zum ebenerdigen Einbau oder zum freien Aufstellen, mit vandalismussicherer Sprungmatte aus Recyclingmaterial. Zu fast allen Trampolinen sind Eingrabrahmen aus GFK- bzw. Stahlblech lieferbar - für zeitsparende Montage ohne Betonarbeiten.



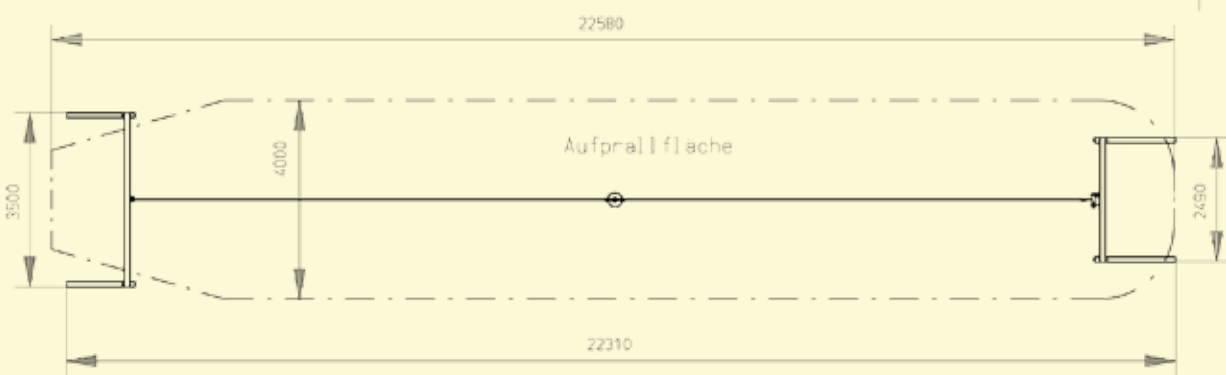
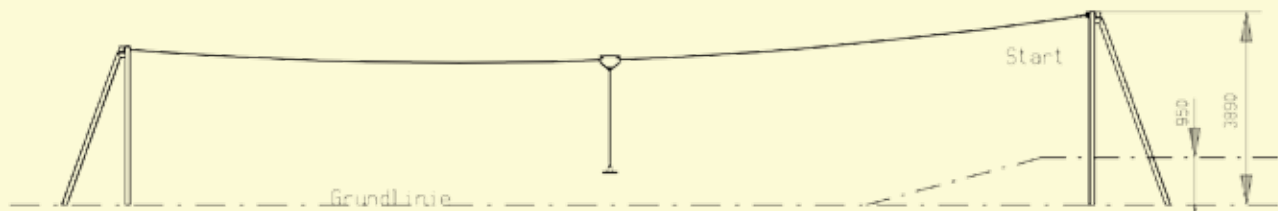
Seilbahnen, Ballspiele, Tore,
Trampoline

Scheren aus Douglasie, D= 140 mm und Kopfbalken aus Stahlrohr D= 152 mm
Seilbahnlänge: 20,00 m



Holzseilbahn mit Metallkopfbalken
Art.-Nr. 05.1020-020

Zulässige Bodenarten nach DIN EN 1176-1 in Abhängigkeit mit den zulässigen Fallhöhen	
Betonmenge gesamt [m ³]: 6,0	Aufprallfläche in [m ²]: 86,7
geprüft nach DIN-EN 1176	Alle Maße in mm angegeben



Scheren aus Stahlrohr 100x100 mm, Kopfbalken 120x120 mm,
Länge: 20,00 m

Metallseilbahn
Art.-Nr. 05.1100-020

Zulässige Bodenarten nach DIN EN 1176-1 in Abhängigkeit mit den zulässigen Fallhöhen	
Betonmenge gesamt [m ³]: 6,0	Aufprallfläche in [m ²]: 80
geprüft nach DIN-EN 1176	Alle Maße in mm angegeben



Holzseilbahn mit Metallkopfbalken

Art.-Nr. 05.1020-020

mit Scheren aus „Douglasie - kerngetrennt“ Ø 140 mm und Kopfbalken aus Stahlrohr Ø 133 mm, verzinkt & pulverbeschichtet, Länge: 20,00 m



Metallseilbahn

Art.-Nr. 05.1100-020

Scheren aus Stahlrohr 100x100 mm, Kopfbalken 120x120 mm, verzinkt & pulverbeschichtet, Länge: 20,00 m



Seilbahnpodest mit Rampe

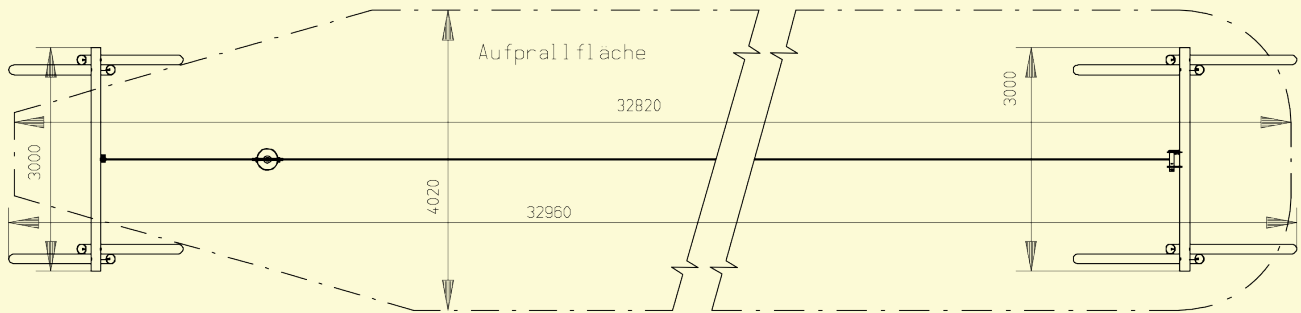
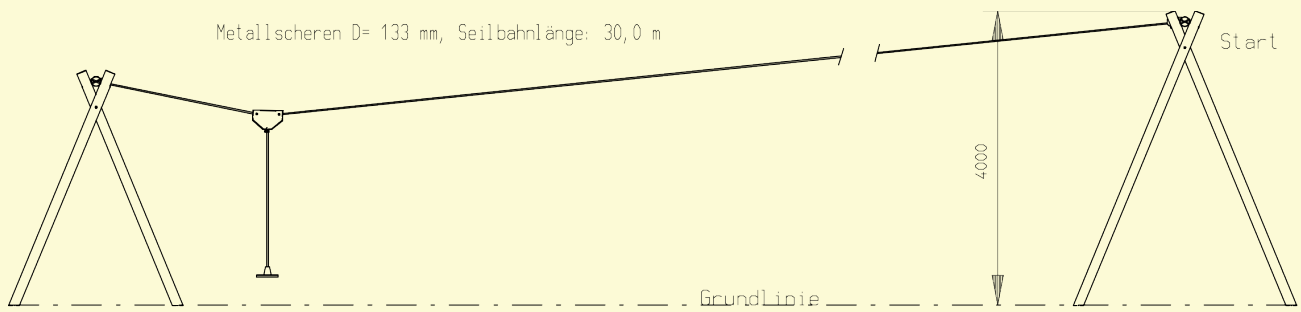
Art.-Nr. 05.1200-000

Podest mit verzinkten Standpfosten, Größe: 1,00 x 1,00 m, mit Rampe, PH: 0,95 m



Seilbahnen, Ballspiele, Tore,
Trampoline

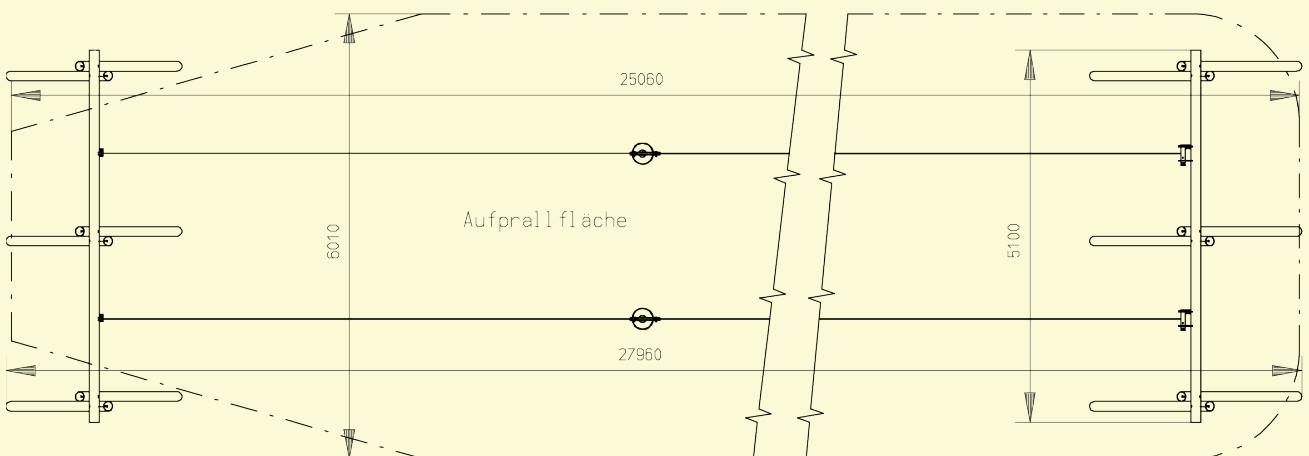
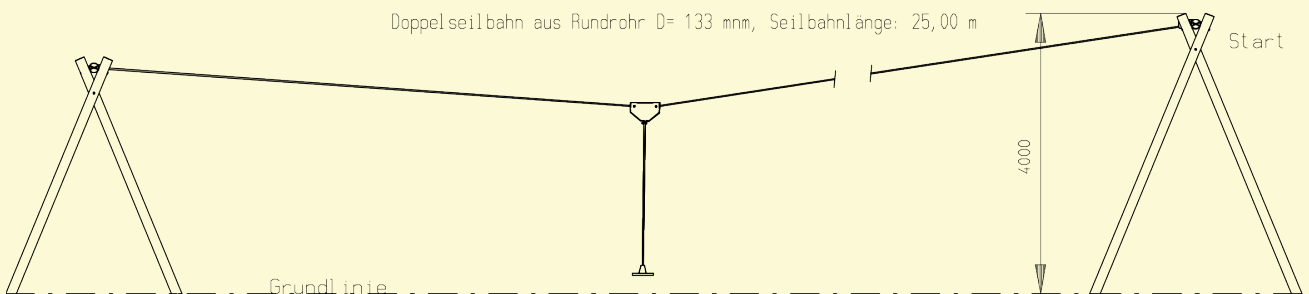
Metallscheren D= 133 mm, Seilbahnlänge: 30,0 m



Metall-Seilbahn
Art.-Nr. 05.1120-030

Zulässige Bodenarten nach DIN EN 1176-1 in Abhängigkeit mit den zulässigen Fallhöhen	
Betonmenge gesamt [m ³]: 4,4	Aufprallfläche in [m ²]: 116,0
geprüft nach DIN-EN 1176	Alle Maße in mm angegeben

Doppelseilbahn aus Rundrohr D= 133 mm, Seilbahnlänge: 25,00 m



Metall-Doppelseilbahn
Art.-Nr. 05.1170-025

Zulässige Bodenarten nach DIN EN 1176-1 in Abhängigkeit mit den zulässigen Fallhöhen	
Betonmenge gesamt [m ³]: 6,0	Aufprallfläche in [m ²]: 184,0
geprüft nach DIN-EN 1176	Alle Maße in mm angegeben



Metallseilbahn

Art.-Nr. 05.1120-030

aus Rundrohr \varnothing 133 mm, verzinkt & pulverbeschichtet, Länge 30,00 m



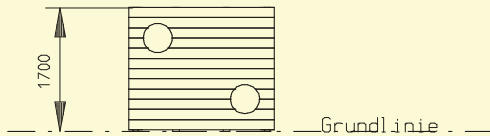
Metall-Doppelseilbahn

Art.-Nr. 05.1170-025

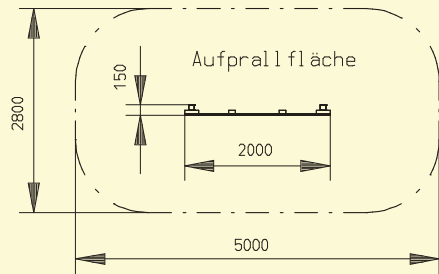
aus Rundrohr \varnothing 133 mm, verzinkt & pulverbeschichtet, Länge: 25,00 m



Seilbahnen, Ballspiele, Tore,
Trampoline

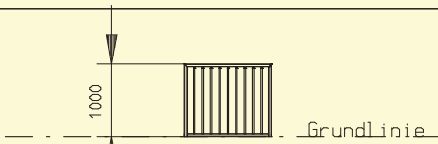


Torwand mit verzinkten Metallstandpfosten
Größe: 2,00 m x 1,70 m

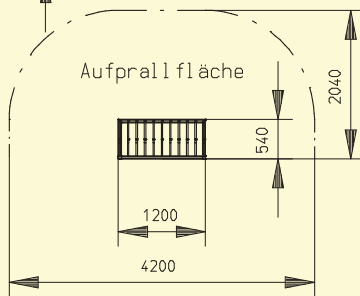


Torwand
Art.-Nr. 05.5045-000

Zulässige Bodenarten nach DIN EN 1176-1 in Abhängigkeit mit den zulässigen Fallhöhen	
Betonmenge gesamt [m ³]: 0,4	Aufprallfläche in [m ²]: 13,1
geprüft nach DIN-EN 1176	Alle Maße in mm angegeben

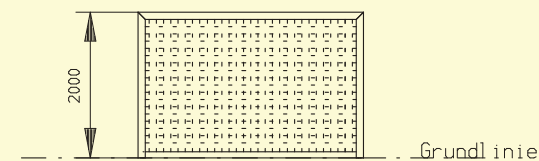


Mini-Bolzplatztor mit Rundrohrstreben,
verzinkt, komplett verschweißt,
Größe: 1,20 m x 1,00 m

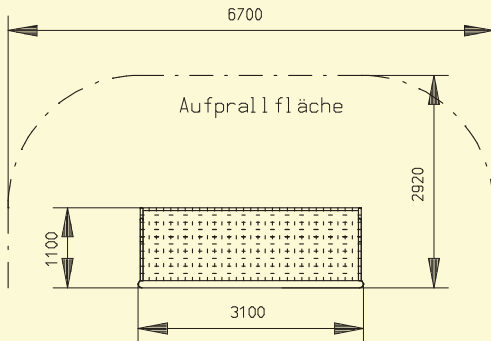


Mini-Bolzplatztor
Art.-Nr. 05.5520-000

Zulässige Bodenarten nach DIN EN 1176-1 in Abhängigkeit mit den zulässigen Fallhöhen	
Betonmenge gesamt [m ³]: 0,4	Aufprallfläche in [m ²]: -
geprüft nach DIN-EN 1176	Alle Maße in mm angegeben



Bolzplatztor mit Rundrohrstreben, komplett verschweißt
Größe: 3,00 m x 2,00m



Alu-Fussballtor
Art.-Nr. 05.5430-000

Zulässige Bodenarten nach DIN EN 1176-1 in Abhängigkeit mit den zulässigen Fallhöhen	
Betonmenge gesamt [m ³]: 0,4	Aufprallfläche in [m ²]: -
geprüft nach DIN-EN 1176	Alle Maße in mm angegeben



Torwand

Art.-Nr. 05.5045-000

Breite: 2,00 m, Höhe: 1,70 m,
mit verzinkten Metallstandpfosten
80x80 mm



Mini-Bolzplatztor

Art.-Nr. 05.5520-000

Ballfang aus Rundrohrstreben,
verzinkt, Größe 1,10 x 0,85 m



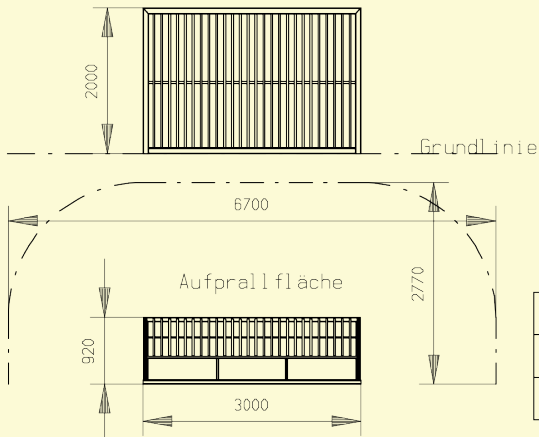
Alu-Fußballtor

Art.-Nr. 05.5430-000

aus Aluminiumprofilen
100x120 mm, mit eingefräster
Netzaufhängung, mit 4 mm
Netz aus Polypropylen,
Größe: 3,00x2,00 m



Seilbahnen, Ballspiele, Tore,
Trampoline

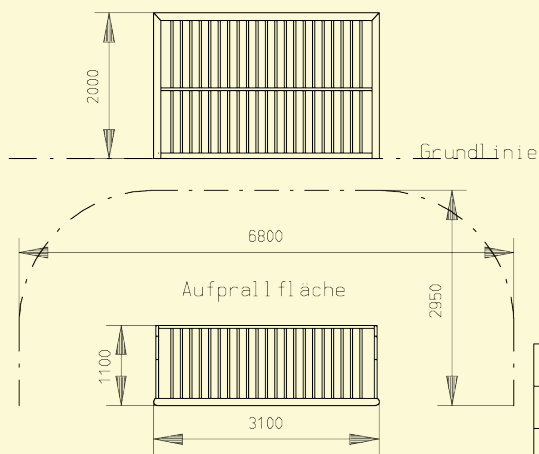


Ballfang aus Rundrohrstreben
Größe: 3,00 m x 2,00 m

Bolzplatztor

Art.-Nr.05.5410-000

Betonmenge gesamt [m ³]: 0,5	Aufprallfläche in [m ²]: 12,1
geprüft nach DIN-EN 1176	Alle Maße in mm angegeben

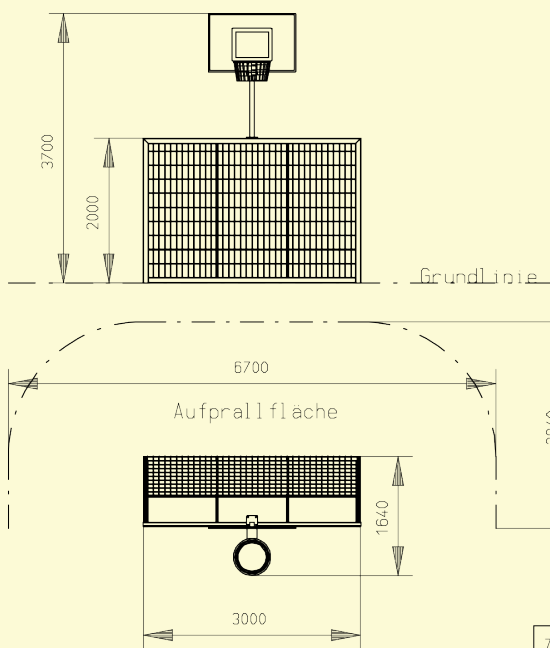


Ballfang aus Alu-Rundrohrstreben
Größe: 3,00 m x 3,00 m

Alu-Bolzplatztor

Art.-Nr. 05.5420-000

Zulässige Bodenarten nach DIN EN 1176-1 in Abhängigkeit mit den zulässigen Fallhöhen	
Betonmenge gesamt [m ³]: 0,5	Aufprallfläche in [m ²]: 22,7
geprüft nach DIN-EN 1176	Alle Maße in mm angegeben



Ballfang aus Rundrohrstreben
Größe: 3,00 m x 2,00 m
mit integriertem Streetballkorb
Zielbrett 0,80 m x 1,20 m

Bolzplatztor

Art.-Nr.05.5416-000

Zulässige Bodenarten nach DIN EN 1176-1 in Abhängigkeit mit den zulässigen Fallhöhen	
Betonmenge gesamt [m ³]: 0,5	Aufprallfläche in [m ²]: x
geprüft nach DIN-EN 1176	Alle Maße in mm angegeben



Bolzplatztor

Art.-Nr. 05.5410-000

Ballfang aus Rundrohrstreben, kpl. verschweisst, verzinkt, Größe: 3,00 x 2,00 m



Alu-Bolzplatztor

Art.-Nr. 05.5420-000

mit Ballfang
aus Alu-Rundrohrstreben,
kpl. verschweisst,
Größe: 3,00x2,00 m



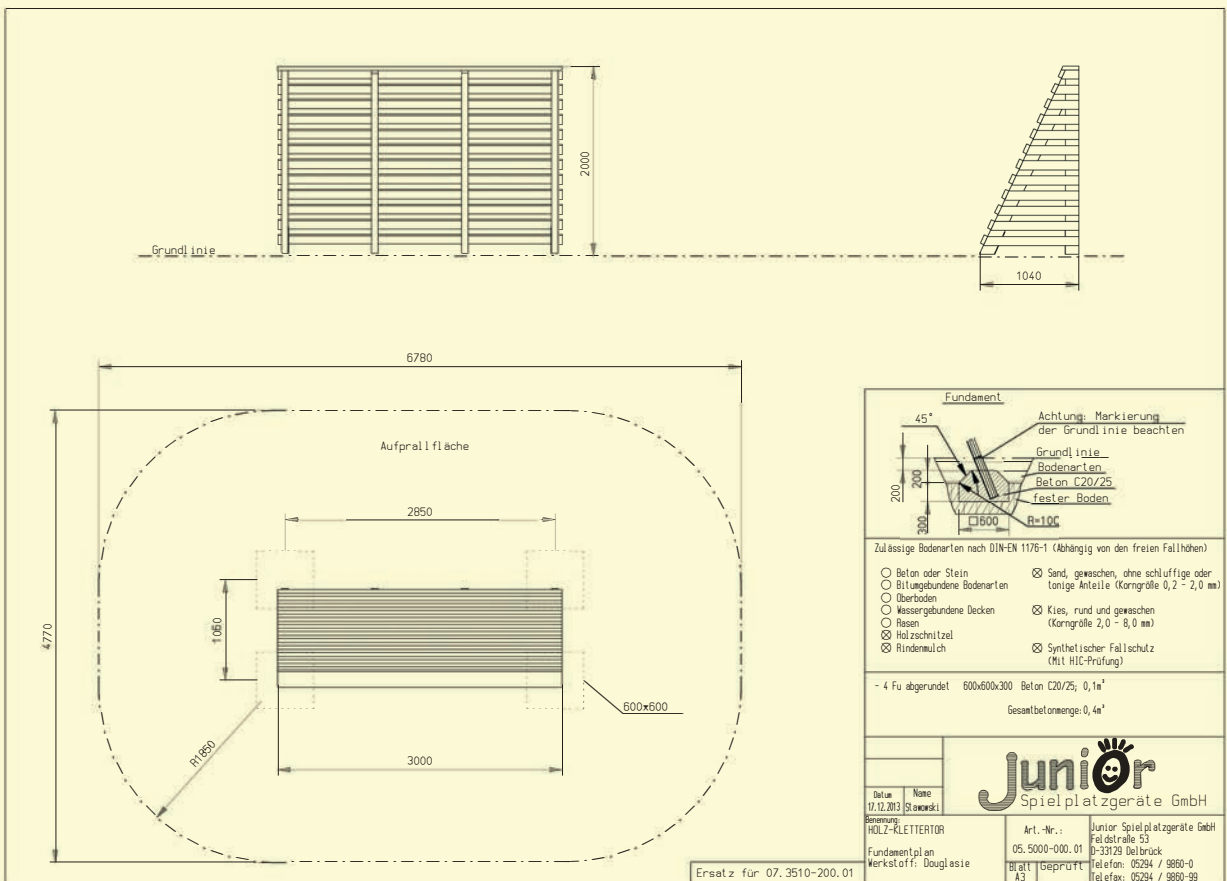
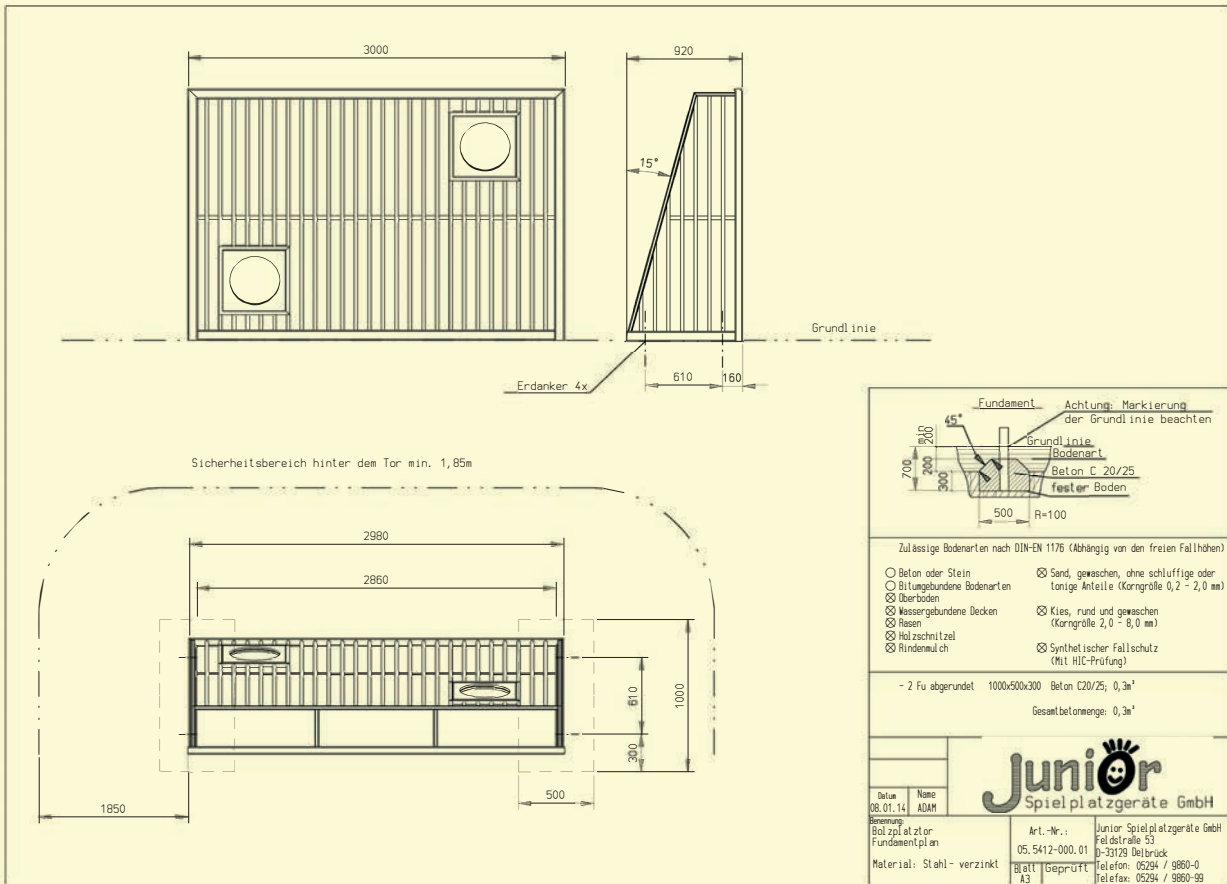
Bolzplatztor

Art.-Nr. 05.5416-000

Ballfang aus Rundrohrstreben,
mit integriertem Streetballkorb,
kpl. verschweisst, verzinkt,
Zielbrett 0,80x1,20 m
aus PE-Material,
Größe: 3,00x2,00 m



Seilbahnen, Ballspiele, Tore,
Trampoline





Ballfangzaun aus Rundrohrstreben

Art.-Nr. 05.5950-670

Größe: 6,70x3,00 m, mit integriertem Bolzplatztor, Größe: 1,80x1,20 m und Basketballkorb, komplett verzinkt



Holz-Klettertor aus Glatkantbohlen

Art.-Nr. 05.5000-000

40x95 mm, Standpfosten aus Kantholz 70x140 mm,
Größe: 3,00x2,00 m,
Holzart: „Douglasie - kerngetrennt, kdi“



Bolzplatztor mit Schusslöchern

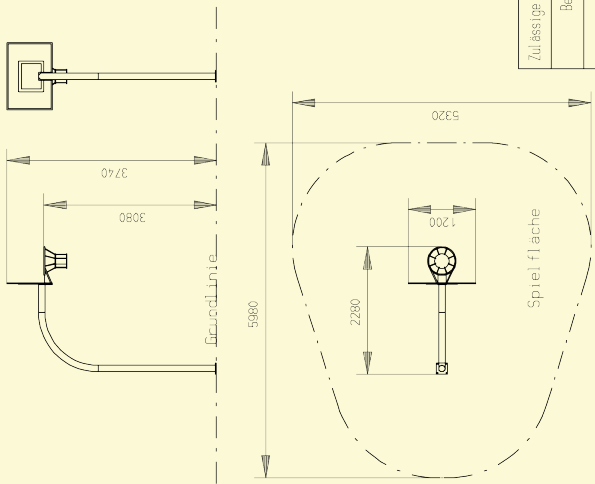
Art.-Nr. 05.5412-000

Größe: 3,00 x 2,00 m



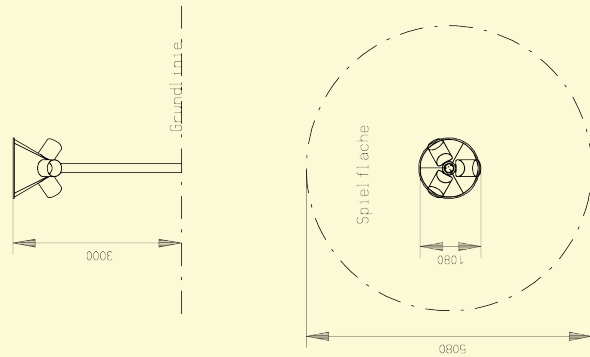
Seilbahnen, Ballspiele, Tore,
Trampoline

Pos. 1 Standpfosten aus gebogenem Stahlrohr D= 114 mm,
verzinkt, Biegeradius 1,00 m,
Korb und Kettennetz verzinkt,
Zielbrett aus HPL, Größe: 1,20 m x 0,80 m

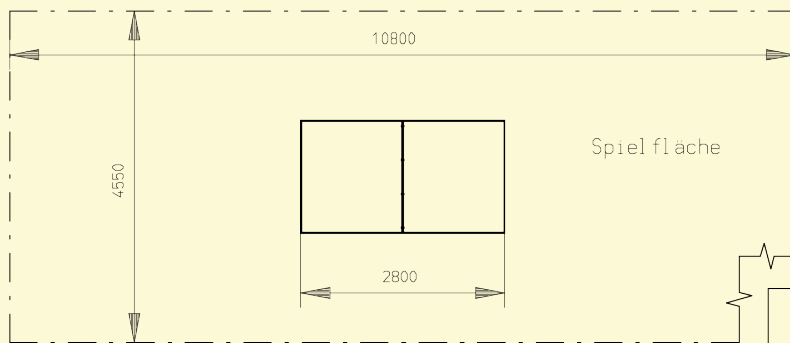
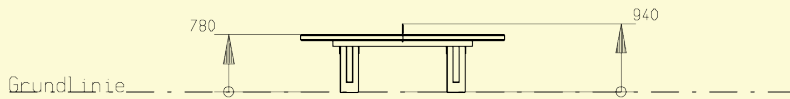


Streebalsständer	
Art.-Nr. 05.3020-000	
Zulässige Bodenarten nach DIN EN 1176-1 in Abhängigkeit mit den zulässigen Fallhöhen	
Betonmenge gesamt [m ³]: 0,6	Auflagefläche in [m ²]: 31,8
geprüft nach DIN-EN 1176	
Alle Maße in mm angegeben	

Pos. 1 Standpfosten aus Stahlrohr, verzinkt D= 159 mm, verzinkt
VZA-Trichter D= 1100 mm mit 3 Öffnungen



Balltrichter	
Art.-Nr. 05.8000-300	
Zulässige Bodenarten nach DIN EN 1176-1 in Abhängigkeit mit den zulässigen Fallhöhen	
Betonmenge gesamt [m ³]: 0,6	Auflagefläche in [m ²]: 20,2
geprüft nach DIN-EN 1176	
Alle Maße in mm angegeben	



Tischtennistisch	
Art.-Nr. 05.4075-000	

Zulässige Bodenarten nach DIN EN 1176-1 in Abhängigkeit mit den zulässigen Fallhöhen	
Betonmenge gesamt [m ³]: 0	Spielfläche in [m ²]: 49,1
geprüft nach DIN-EN 1176	
Alle Maße in mm angegeben	



Streetballständer

Art.-Nr. 05.3020-000

aus Stahlrohr \varnothing 114 mm, Korb und Kettennetz,
verzinkt, Zielbrett aus PE-Material,
Größe: 1,20 x 0,80 m



Balltrichter

Art.-Nr. 05.8000-300

V2A-Balltrichter \varnothing 1,10 m, mit drei Auslässen
 \varnothing 300 mm, Höhe: 3,00 m
Standpfosten aus Stahlrohr \varnothing 152 mm, verzinkt



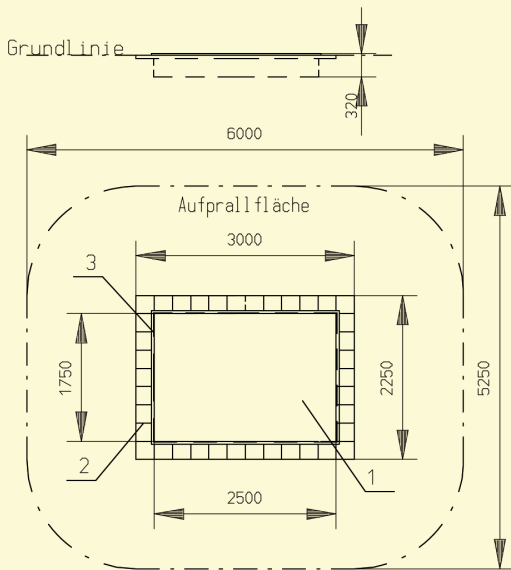
Tischtennisplatte

Art.-Nr. 05.4075-000

mit Untergestell aus Polymerbeton



Seilbahnen, Ballspiele, Tore,
Trampoline

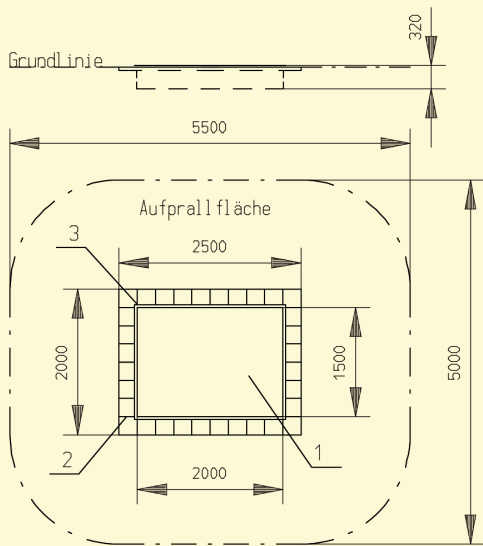


- Pos. 1 vandalismussichere Sprungfläche, Größe: ca. 1,75 m x 2,50 m
- Pos. 2 1 Reihe Fallschutzplatten, Außenmaße: 2,25 m x 3,00 m
- Pos. 3 integrierter Eingrabrahmen

Trampolin "2000"

Art.-Nr. 05.9010-000

Zulässige Bodenarten nach DIN EN 1176-1 in Abhängigkeit mit den zulässigen Fallhöhen	
Betonmenge gesamt [m ³]: -	Aufprallfläche in [m ²]: 29,6
geprüft nach DIN-EN 1176	Alle Maße in mm angegeben

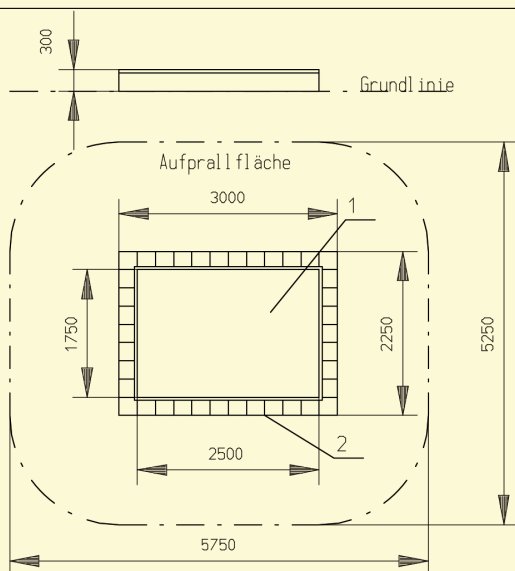


- Pos. 1 vandalismussichere Sprungfläche, Größe: ca. 1,50 m x 2,00 m
- Pos. 2 1 Reihe Fallschutzplatten, Außenmaße: 2,00 m x 2,50 m
- Pos. 3 integrierter Eingrabrahmen

Trampolin "2012"

Art.-Nr. 05.9012-000

Zulässige Bodenarten nach DIN EN 1176-1 in Abhängigkeit mit den zulässigen Fallhöhen	
Betonmenge gesamt [m ³]: -	Aufprallfläche in [m ²]: 25,6
geprüft nach DIN-EN 1176	Alle Maße in mm angegeben



- Pos. 1 vandalismussichere Sprungfläche, Größe: ca. 1,75 m x 2,50 m
- Pos. 2 1 Reihe Fallschutzplatten, Außenmaße: 2,25 m x 3,00 m

Trampolin "2000" zum freien Aufstellen

Art.-Nr. 05.9000-000

Zulässige Bodenarten nach DIN EN 1176-1 in Abhängigkeit mit den zulässigen Fallhöhen	
Betonmenge gesamt [m ³]: -	Aufprallfläche in [m ²]: 28,3
geprüft nach DIN-EN 1176	Alle Maße in mm angegeben



Trampolin „2000“

Art.-Nr. 05.9010-000

zum Einbau, vandalismussichere Sprungfläche, Größe: 1,75x2,50 m, inkl. 1 Reihe Fallschutzplatten, Aussenmaße: 2,25x3,00 m



Eingrabrahmen

Art.-Nr. 05.9015-000

Eingrabrahmen für Trampolin

Trampolin „2012“

Art.-Nr. 05.9012-000

zum Einbau, vandalismussichere Sprungfläche: Größe: 1,35x1,85 m, inkl. 1 Reihe Fallschutzplatten und integriertem Eingrabrahmen, Aussenmaße: 2,00x2,50 m



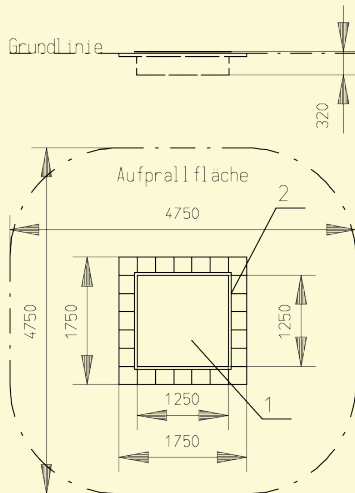
Trampolin „2000“ zum freien Aufstellen

Art.-Nr. 05.9000-000

vandalismussichere Sprungfläche, Größe: ca. 1,75x2,25 m, inkl. 1 Reihe Fallschutzplatten, Aussenmaße: ca. 2,25x3,00 m



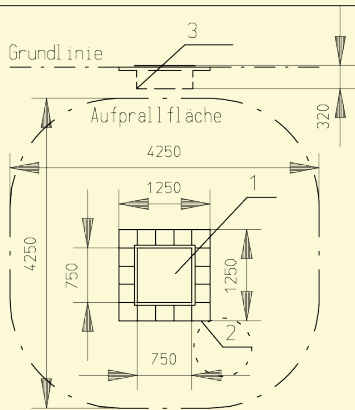
Seilbahnen, Ballspiele, Tore,
Trampoline



- Pos. 1 vandalismussichere Sprungfläche, Größe: ca. 1,25 m x 1,25 m
Pos. 2 1 Reihe Fallschutzplatten, Außenmaße: 1,75 m x 1,75 m

MINI-Trampolin
Art.-Nr. 05.9030-000

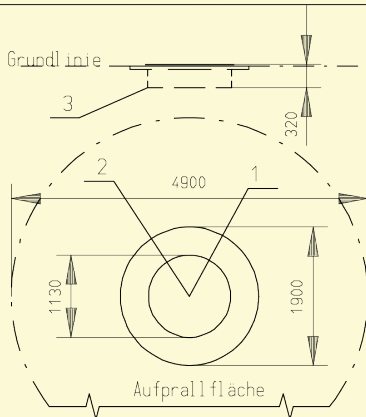
Zulässige Bodenarten nach DIN EN 1176-1 in Abhängigkeit mit den zulässigen Fallhöhen	
Betonmenge gesamt [m³]: -	Aufprallfläche in [m²]: 20,6
geprüft nach DIN-EN 1176	Alle Maße in mm angegeben



- Pos. 1 vandalismussichere Sprungfläche, Größe: ca. 0,75 m x 0,75 m
Pos. 2 1 Reihe Fallschutzplatten, Außenmaße: 1,25 m x 1,25 m
Pos. 3 integrierter Eingrabrahmen

Trampolin
"PICCOLO"
Art.-Nr. 05.9050-000

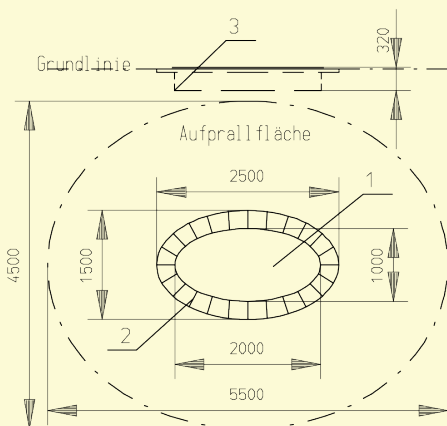
Zulässige Bodenarten nach DIN EN 1176-1 in Abhängigkeit mit den zulässigen Fallhöhen	
Betonmenge gesamt [m³]: -	Aufprallfläche in [m²]: 16,2
geprüft nach DIN-EN 1176	Alle Maße in mm angegeben



- Pos. 1 vandalismussichere Sprungfläche, Größe: ca. D= 1,30 m
Pos. 2 1 Reihe Fallschutzplatten, Außenmaße: D= 1,90 m
Pos. 3 integrierter Eingrabrahmen

Trampolin
"CIRCUS"
Art.-Nr. 05.9060-000

Zulässige Bodenarten nach DIN EN 1176-1 in Abhängigkeit mit den zulässigen Fallhöhen	
Betonmenge gesamt [m³]: -	Aufprallfläche in [m²]: 15,4
geprüft nach DIN-EN 1176	Alle Maße in mm angegeben



- Pos. 1 vandalismussichere ovale Sprungfläche, Größe: ca. 1,00 m x 2,00 m
Pos. 2 1 Reihe Fallschutzplatten, Außenmaße: 1,50 m x 2,50 m
Pos. 3 integrierter 4-teiliger GFK-Eingrabrahmen

Trampolin
"SATURNUS"
Art.-Nr. 05.9040-000

Zulässige Bodenarten nach DIN EN 1176-1 in Abhängigkeit mit den zulässigen Fallhöhen	
Betonmenge gesamt [m³]: -	Aufprallfläche in [m²]: 19,5
geprüft nach DIN-EN 1176	Alle Maße in mm angegeben



MINI-Trampolin

Art.-Nr. 05.9030-000

zum Einbau, vandalismussichere
Sprungfläche, Größe: ca. 1,25x1,25 m,
inkl. 1 Reihe Fallschutzplatten,
Aussenmaße: 1,75x1,75 m



Eingrabrahmen

Art.-Nr. 05.9035-000

Eingrabrahmen für Trampolin

Trampolin „CIRCUS“

Art.-Nr. 05.9060-000

zum Einbau, rund, Sprungfläche vandalismussicher,
Größe: Ø 1,30 m, Aussenmaß: Ø 1,90 m, inkl.
1 Reihe Fallschutzplatten und 4-tlg. GFK-Rahmen



Trampolin „PICCOLO“

Art.-Nr. 05.9050-000

zum Einbau, Sprungfläche: geschlossene
Gummimatte, Größe: 0,75x0,75 m,
inkl. 1 Reihe Fallschutzplatten,
Aussenmaße: 1,25x1,25 m

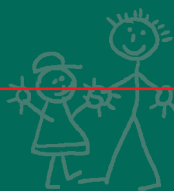


Trampolin „SATURNUS“

Art.-Nr. 05.9080-000

zum Einbau, oval, Sprungfläche mit geschlossener
Gummimatte, Größe: 1,00x2,00 m, Aussenmaß:
Ø 1,50x2,50 m, inkl. 1 Reihe Fallschutzplatten
und 4-tlg. GFK-Eingrabrahmen





Sand & Wasser, Sitzen

