

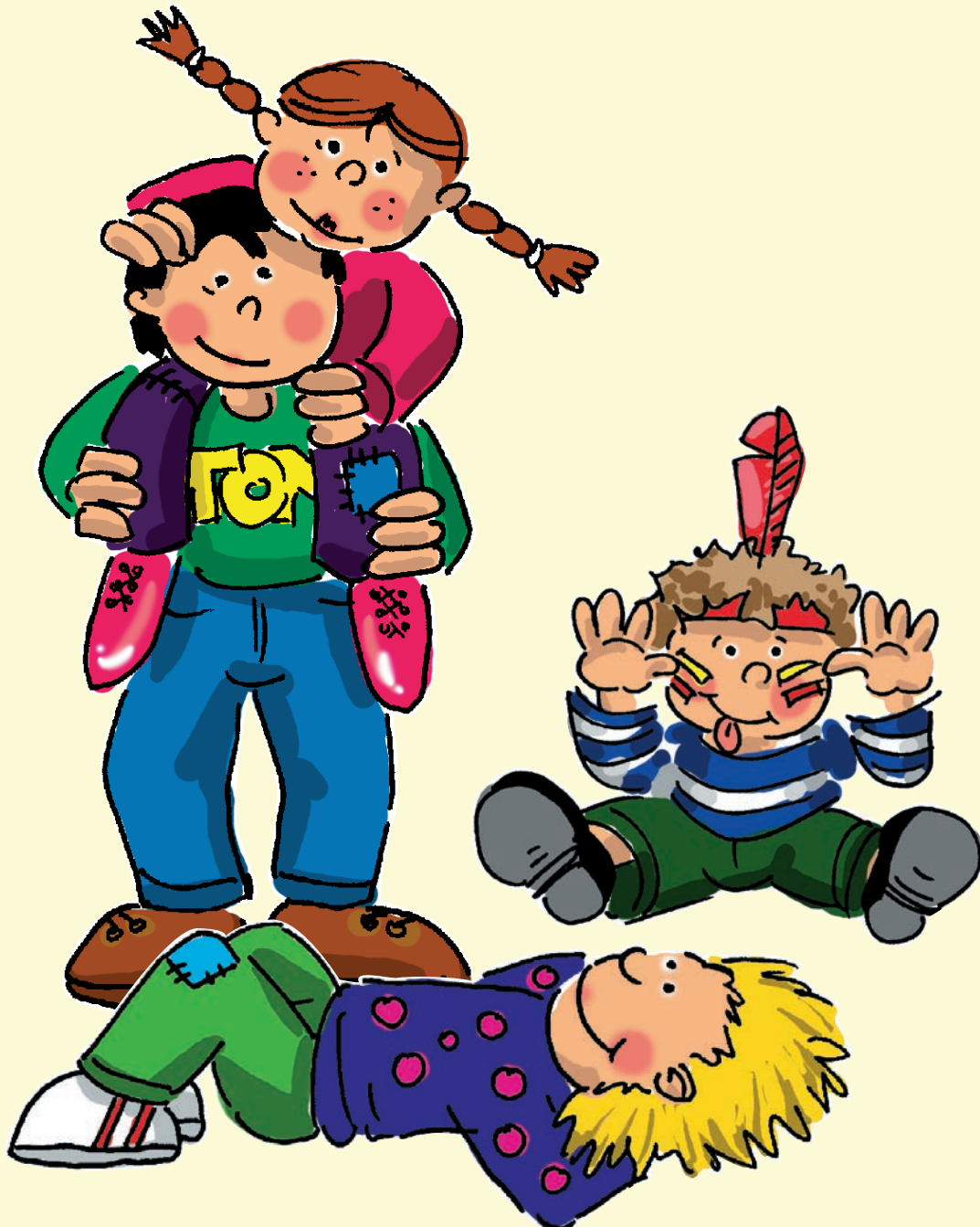


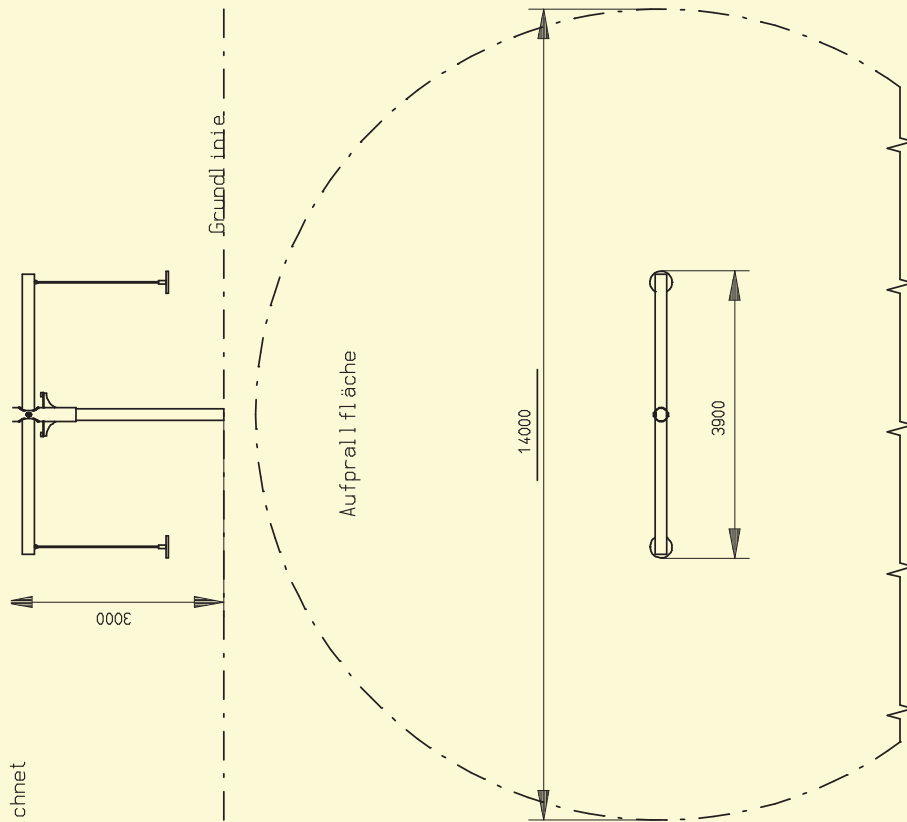
## HALLY Gally -

das Originalprogramm der  
Hally-Gally Kletterkarussells

## HUCK -

das Originalprogramm der  
HUCK Seilnetztürme



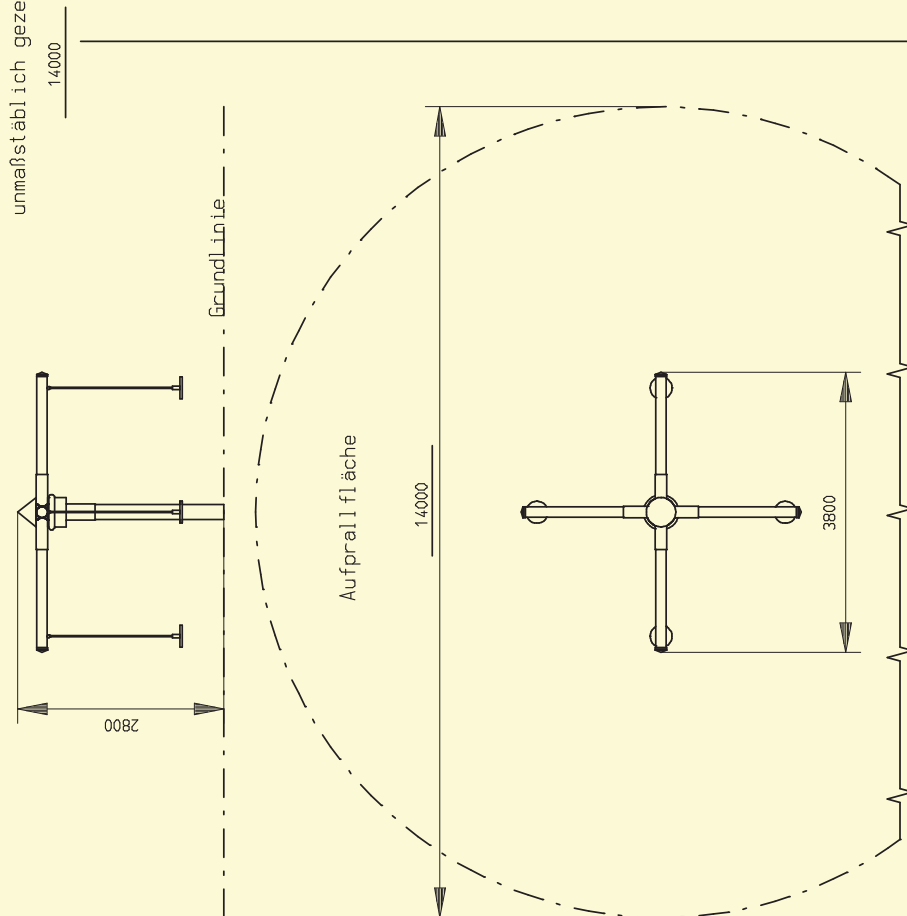


Pendelsitz-Kombination  
Höhe: 3,00 m, D= 3,90 m

Dreh-Wipp-Mich-Karussell

Art.-Nr. 08.1215-000

Zulässige Bodenarten nach DIN EN 1176-1 in Abhängigkeit mit den zulässigen Fallhöhen	
Aufprallfläche in [m <sup>2</sup> ]: 95,1	
geprüft nach DIN-EN 1176	Alle Maße in mm angegeben



Pendelsitz-Kombination  
Höhe: 2,80 m, D= 3,80 m

Pendelsitz-Kombination

Art.-Nr. 08.1015-000

Zulässige Bodenarten nach DIN EN 1176-1 in Abhängigkeit mit den zulässigen Fallhöhen	
Aufprallfläche in [m <sup>2</sup> ]: 95,1	
geprüft nach DIN-EN 1176	Alle Maße in mm angegeben



## Artisten-Kombination

Art.-Nr. 08.1010-000

Standpfosten verzinkt,  
Höhe: 2,80 m, Ø 3,80 m



## Dreh-Wipp-Mich-Karussell

Art.-Nr. 08.1215-000

Standpfosten verzinkt,  
Höhe: 3,00 m, Ø 3,90 m

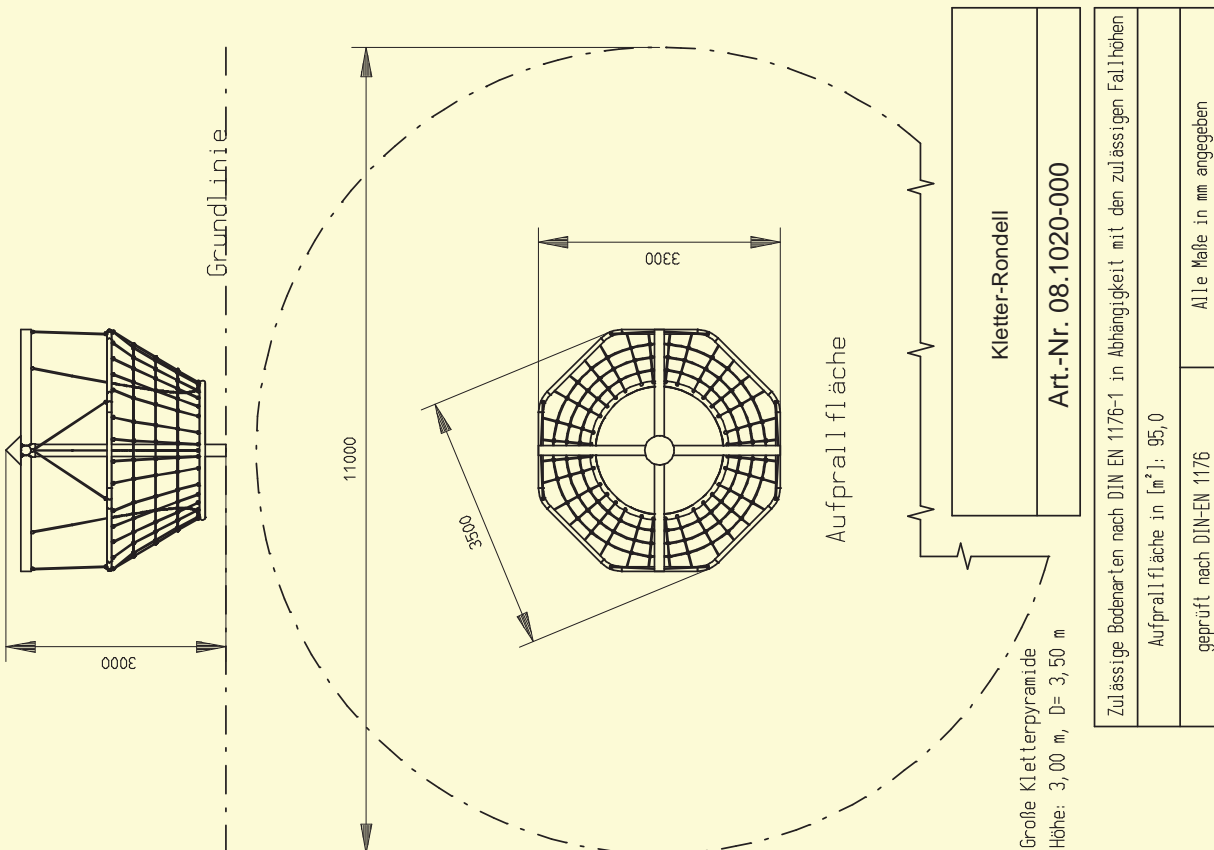
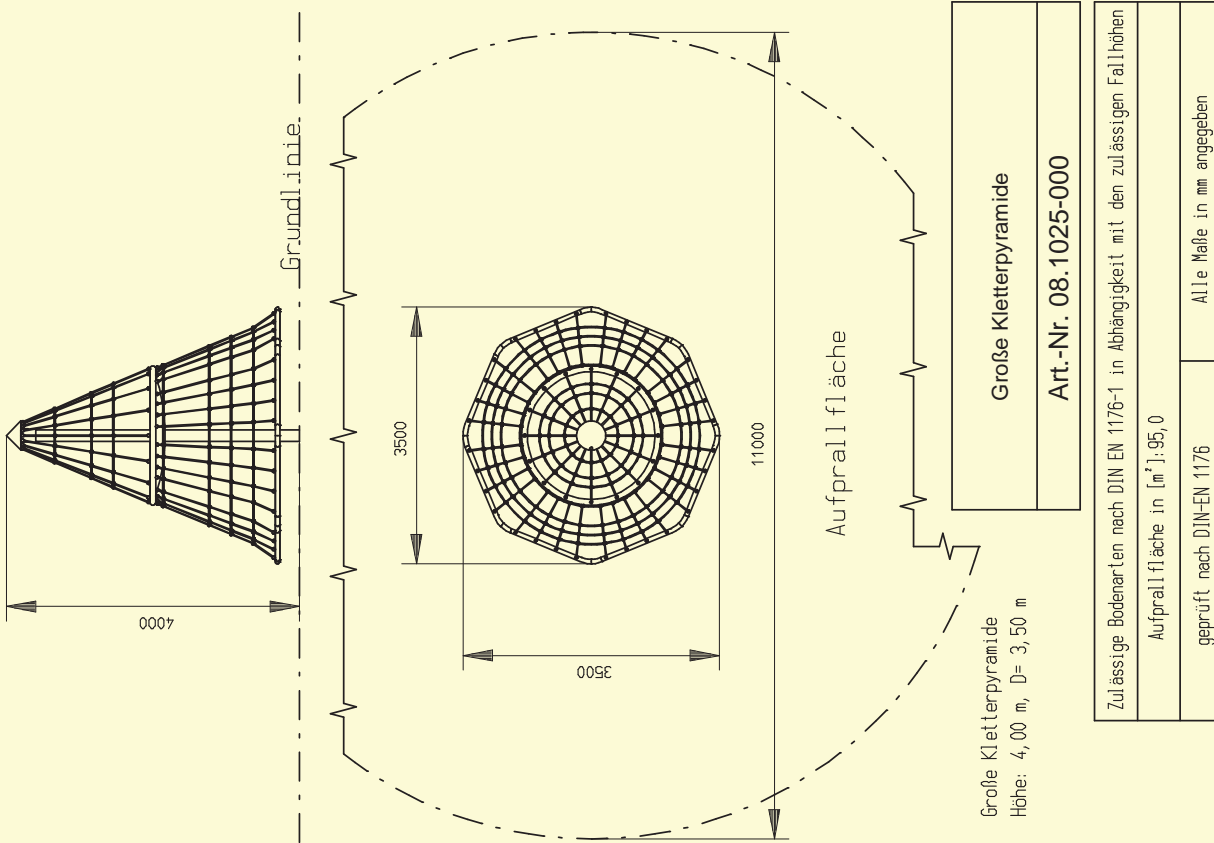


## Pendelsitz-Kombination

Art.-Nr. 08.1015-000

Standpfosten verzinkt,  
Höhe: 2,80 m, Ø 3,80 m







## Kletter-Rondell

**Art.-Nr. 08.1020-000**

Standpfosten verzinkt,  
Höhe: 3,00 m, Ø 3,50 m



## Große Kletterpyramide

**Art.-Nr. 08.1025-000**

Standpfosten verzinkt,  
Höhe: 4,00 m, Ø 3,50 m

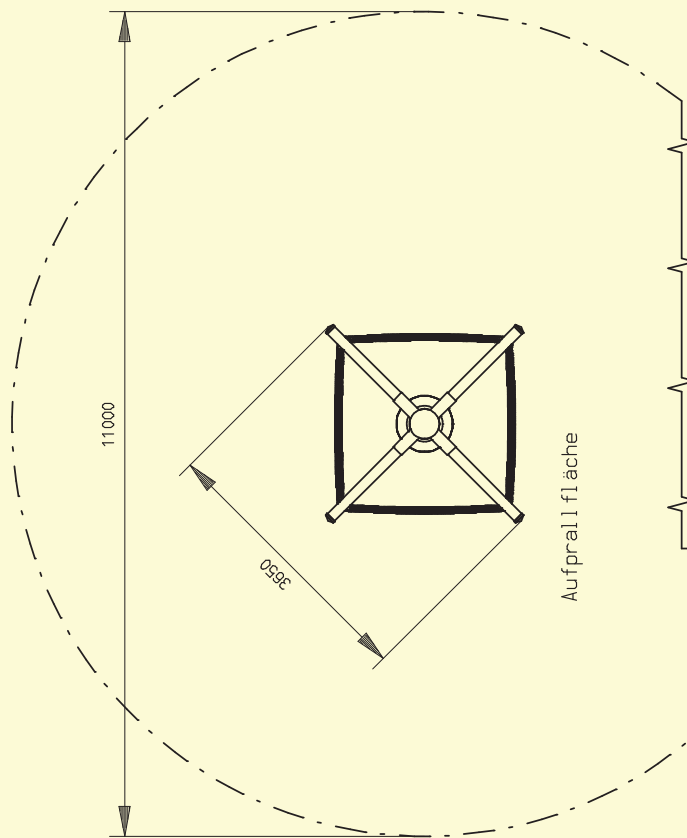
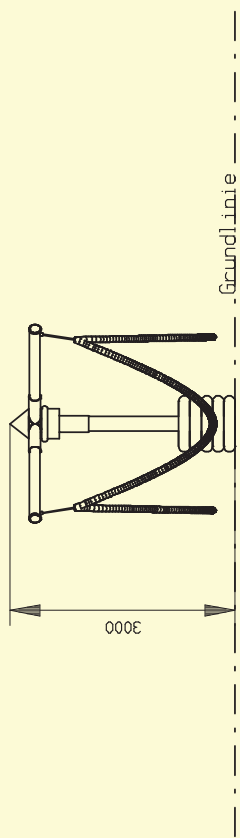


## Spiralkreisel

**Art.-Nr. 08.1075-000**

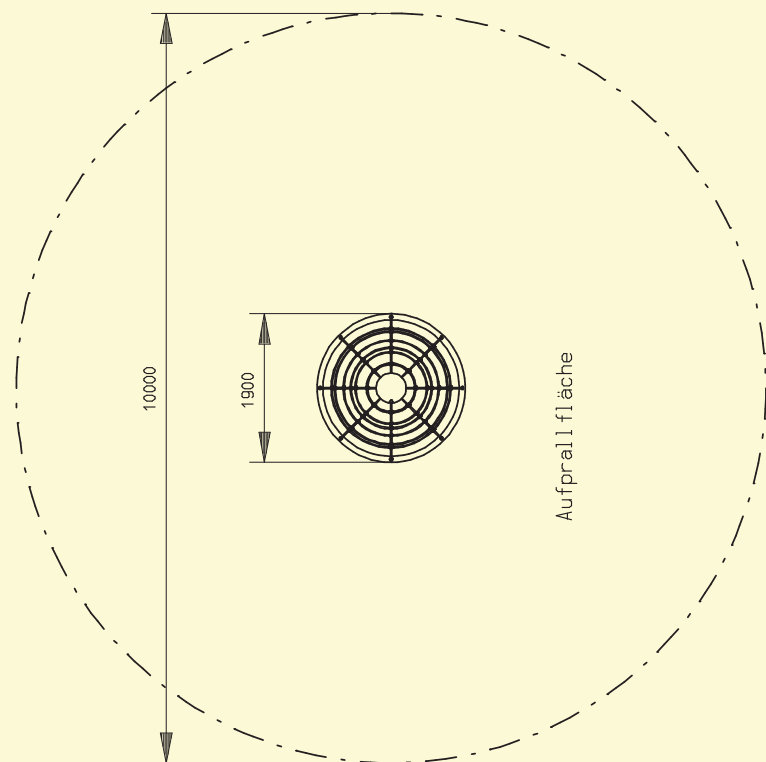
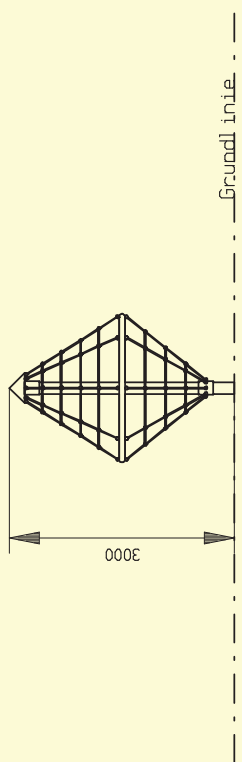
Standpfosten verzinkt,  
Höhe: 3,00 m, Ø 1,90 m





Lianenschaukel	Lianenschaukel
Höhe: 3,00 m, D= 3,50 m	Art.-Nr.08.1040-000

Zulässige Bodenarten nach DIN EN 1176-1 in Abhängigkeit mit den zulässigen Fallhöhen	
Aufprallfläche in [m <sup>2</sup> ]: 44,2	
geprüft nach DIN-EN 1176	Alle Maße in mm angegeben



Midi-Kletterwirbel	Midi-Kletterwirbel
Höhe: 3,00 m, D= 1,90 m	Art.-Nr. 08.1085-000

Zulässige Bodenarten nach DIN EN 1176-1 in Abhängigkeit mit den zulässigen Fallhöhen	
Aufprallfläche in [m <sup>2</sup> ]: 38,5	
geprüft nach DIN-EN 1176	Alle Maße in mm angegeben



## Lianenschaukel

Art.-Nr. 08.1040-000

Standpfosten verzinkt,  
Höhe: 3,00 m, Ø 3,50 m



## Kletterwirbel

Art.-Nr. 08.1080-000

Standpfosten verzinkt, Höhe: 4,00 m, Ø 3,50 m

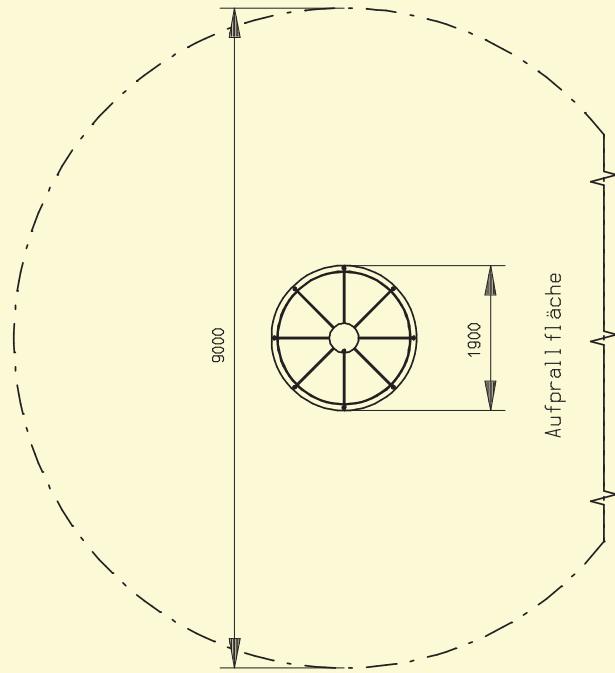
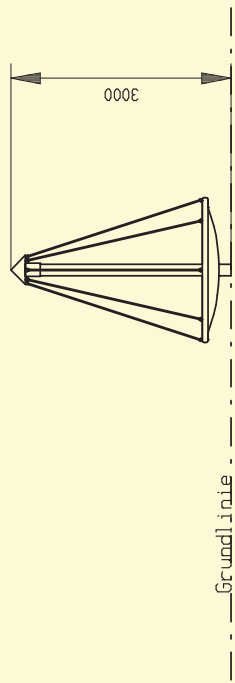


## Midi-Kletterwirbel

Art.-Nr. 08.1085-000

Standpfosten verzinkt, Höhe: 3,00 m, Ø 1,90 m

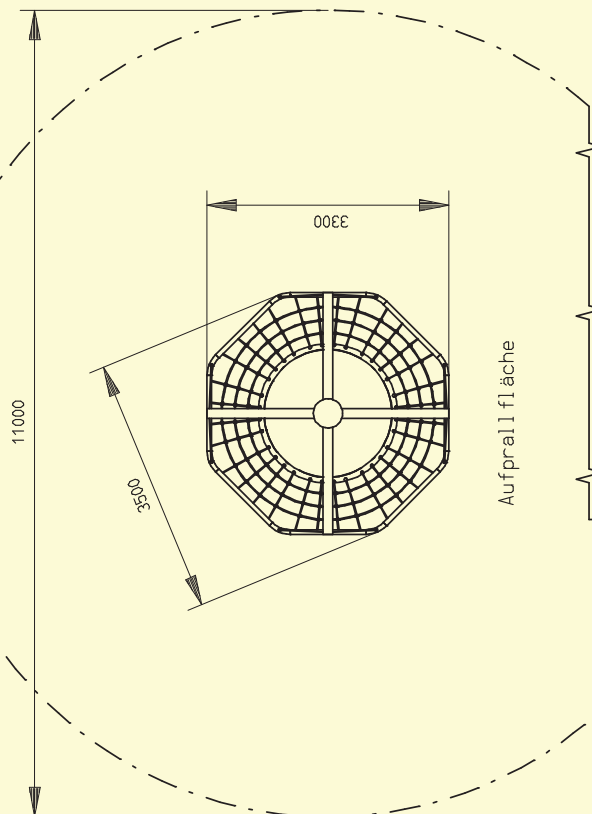
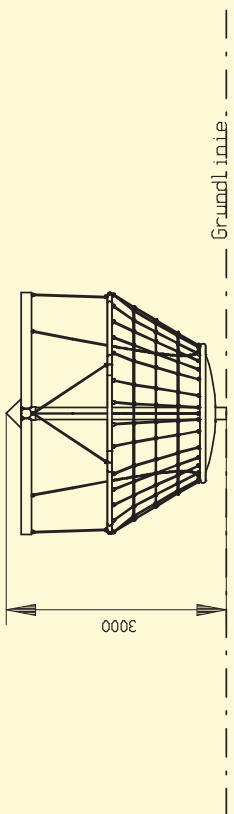




Vogelnest-Karussell
Art.-Nr. 08.1035-000

Vogelnestkarussell  
Höhe: 3,00 m, D= 1,90 m

Zulässige Bodenarten nach DIN EN 1176-1 in Abhängigkeit mit den zulässigen Fallhöhen	
Aufprallfläche in [m <sup>2</sup> ]: 44,2	
geprüft nach DIN-EN 1176	Alle Maße in mm angegeben



Tretmobil
Art.-Nr. 08.1090-000

Tretmobil  
Höhe: 3,00 m, D= 3,50 m

Zulässige Bodenarten nach DIN EN 1176-1 in Abhängigkeit mit den zulässigen Fallhöhen	
Aufprallfläche in [m <sup>2</sup> ]: 95,0	
geprüft nach DIN-EN 1176	Alle Maße in mm angegeben





## Tretmobil

Art.-Nr. 08.1090-000

Standpfosten verzinkt,  
Höhe: 3,00 m, Ø 3,50 m



## Vogelnest-Karussell

Art.-Nr. 08.1035-000

Standpfosten verzinkt, Höhe: 3,00 m, Ø 1,90 m

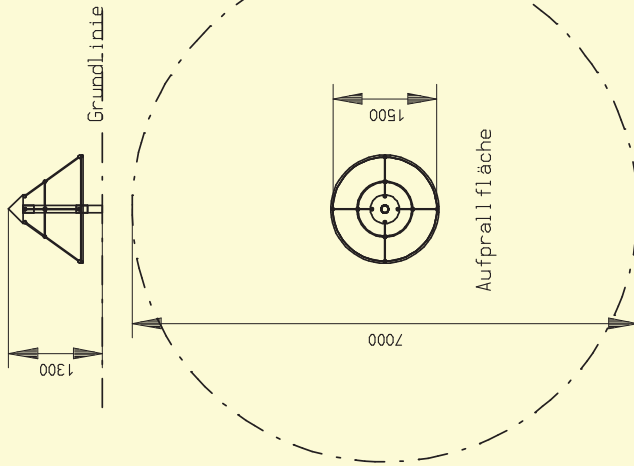


## Mini-Tretmobil

Art.-Nr. 08.1095-000

Standpfosten verzinkt, Höhe: 3,00 m, Ø 1,90 m

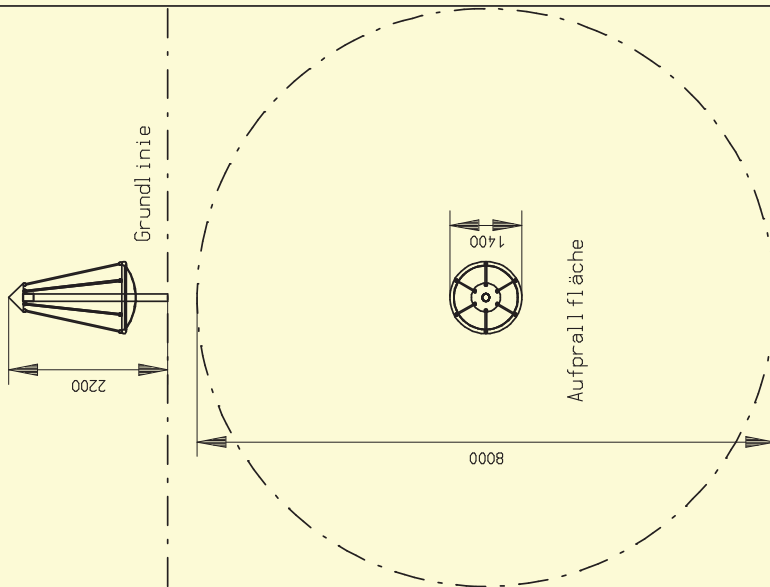




Mini-Kreisel  
Höhe: 1,20 m, D= 1,50 m

Mini-Kreisel
Art.-Nr. 08.1505-000

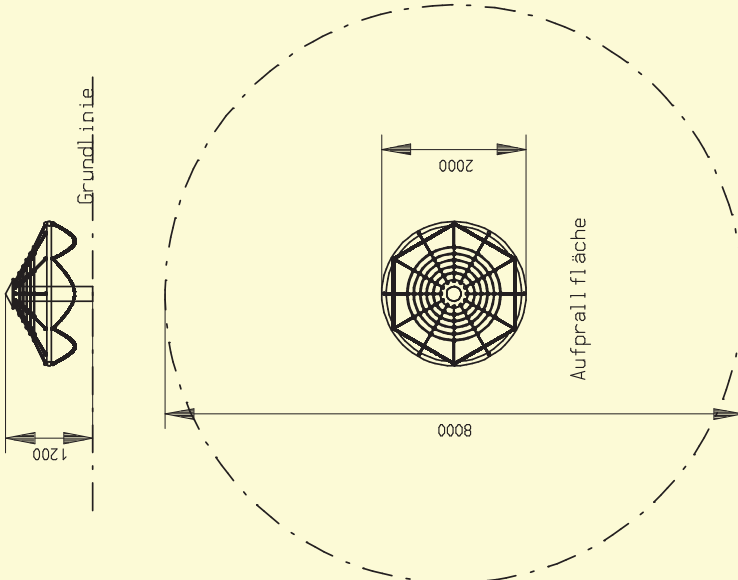
Zulässige Bodenarten nach DIN EN 1176-1 in Abhängigkeit mit den zulässigen Fallhöhen	
Aufprallfläche in [m <sup>2</sup> ]: 23,8	Alle Maße in mm angeben
geprüft nach DIN-EN 1176	



Mini-Vogelnestkarussell  
Höhe: 2,20 m, D= 1,40 m

Mini-Vogelnestkarussell
Art.-Nr. 08.1520-000

Zulässige Bodenarten nach DIN EN 1176-1 in Abhängigkeit mit den zulässigen Fallhöhen	
Aufprallfläche in [m <sup>2</sup> ]: 23,8	Alle Maße in mm angeben
geprüft nach DIN-EN 1176	



Pilz-Kreisel  
Höhe: 1,20 m, D= 2,00 m

Pilz-Kreisel
Art.-Nr. 08.1405-000

Zulässige Bodenarten nach DIN EN 1176-1 in Abhängigkeit mit den zulässigen Fallhöhen	
Aufprallfläche in [m <sup>2</sup> ]: 28,3	Alle Maße in mm angeben
geprüft nach DIN-EN 1176	



## Pilz-Kreisel

Art.-Nr. 08.1405-000

Stahlmast verzinkt, Höhe: 1,20 m, Ø 2,00 m



## Mini-Kletterwirbel

Art.-Nr. 08.1525-000

Standpfosten verzinkt,  
Höhe: 2,00 m, Ø 1,90 m



## Mini-Vogelnestkarussell

Art.-Nr. 08.1520-000

Standpfosten verzinkt,  
Höhe: 2,20m, Ø 1,40 m

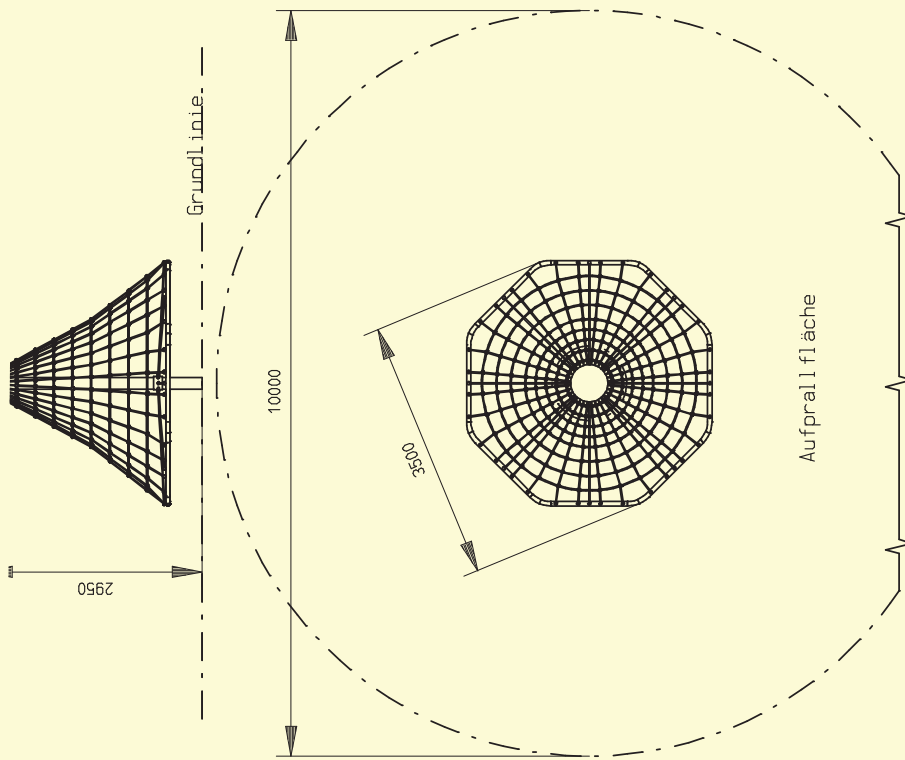


## Mini-Kreisel

Art.-Nr. 08.1505-000

Standpfosten verzinkt, Höhe: 1,20 m, Ø 1,50 m



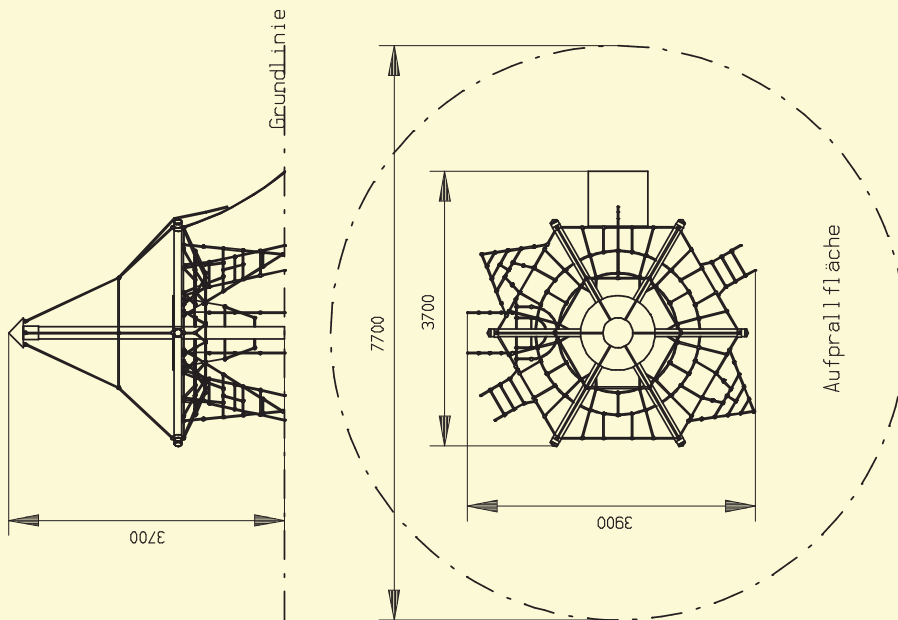


Mini-Kletterpyramide  
Höhe: 2,95 m, D= 3,50 m

Mini-Kletterpyramide

Art.-Nr. 08.1030-000

Zulässige Bodenarten nach DIN EN 1176-1 in Abhängigkeit mit den zulässigen Fallhöhen	
Aufprallfläche in [m <sup>2</sup> ]: 63,6	
geprüft nach DIN-EN 1176	Alle Maße in mm angeben



Piratenturm "MINI"  
Höhe: 3,70 m

Piratenturm "MINI"

Art.-Nr. 08.2510-000

Zulässige Bodenarten nach DIN EN 1176-1 in Abhängigkeit mit den zulässigen Fallhöhen	
Aufprallfläche in [m <sup>2</sup> ]: 46,6	
geprüft nach DIN-EN 1176	Alle Maße in mm angeben



## Piratenurm „MINI“

Art.-Nr. 08.2510-000



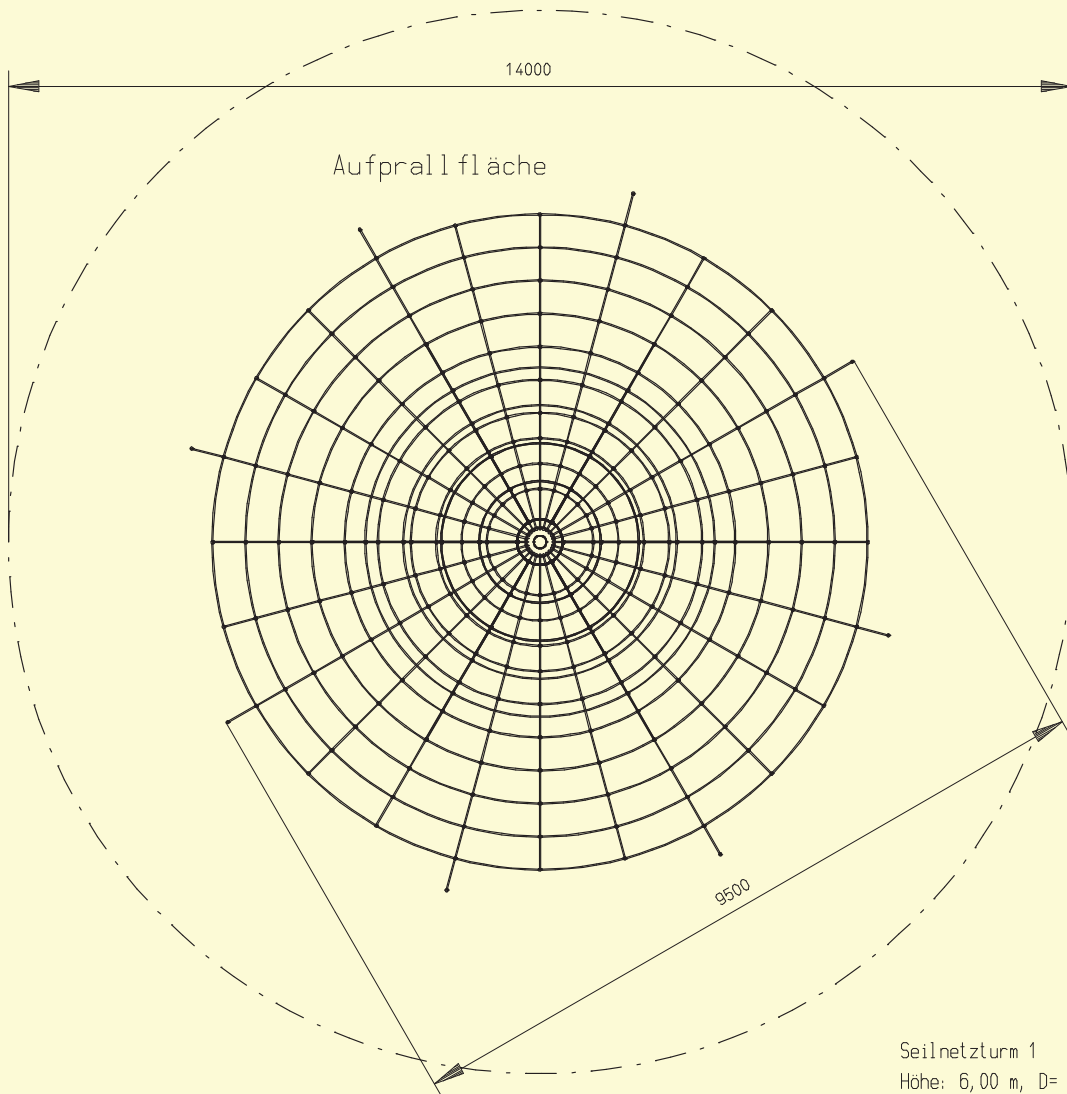
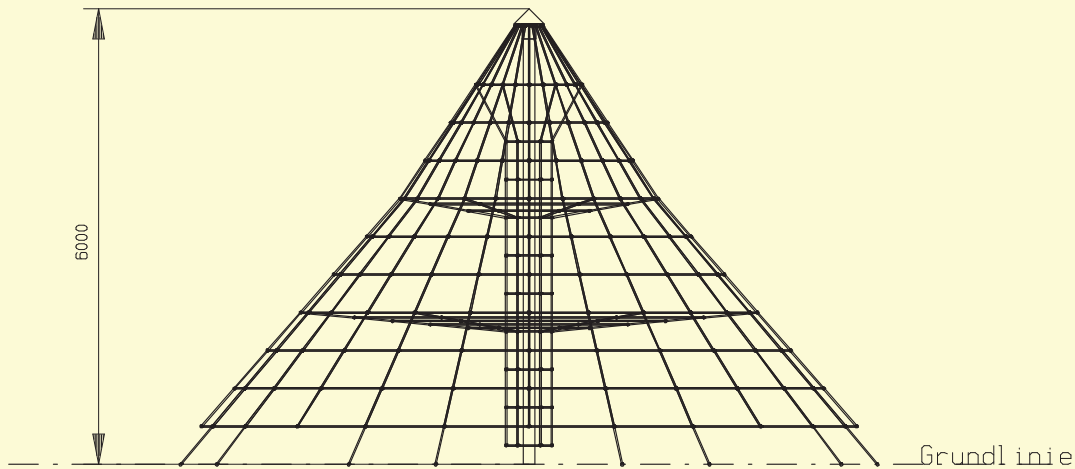
## Mini-Kletterkarussell

Art.-Nr. 08.1030-000

Standpfosten verzinkt,  
Höhe: 2,95 m, Ø 3,50 m



HUCK & HALLY-GALLY



Seilnetzturm 1
Art.-Nr. 08.5030-000

Zulässige Bodenarten nach DIN EN 1176-1 in Abhängigkeit mit den zulässigen Fallhöhen	
Aufprallfläche in [m <sup>2</sup> ]: 147,5	
geprüft nach DIN-EN 1176	Alle Maße in mm angegeben





## Raumnetz-Pyramide „SPIDER 4“

Art.-Nr. 08.5120-000

Standpfosten verzinkt, Höhe: 4,30 m, Größe: 6,00 X 6,00



## „SUPER-CLIMB-MAXI“

Art.-Nr. 08.5080-000

Standpfosten verzinkt, Höhe: 5,00 m, Ø 6,20 m

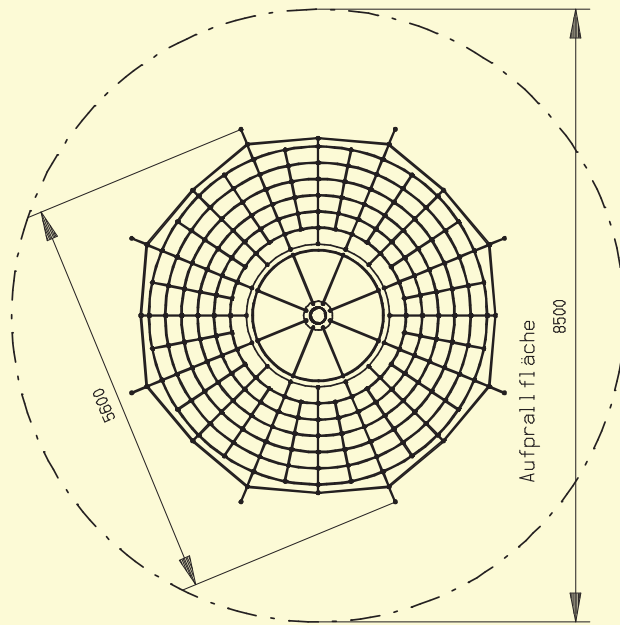
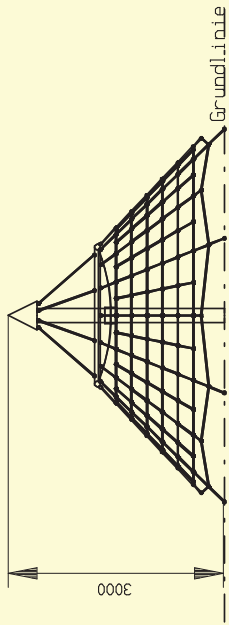


## Seilnetzturn 1

Art.-Nr. 08.5030-000

Stahlstandpfosten verzinkt, Höhe: 6,00 m, Ø 9,50 m

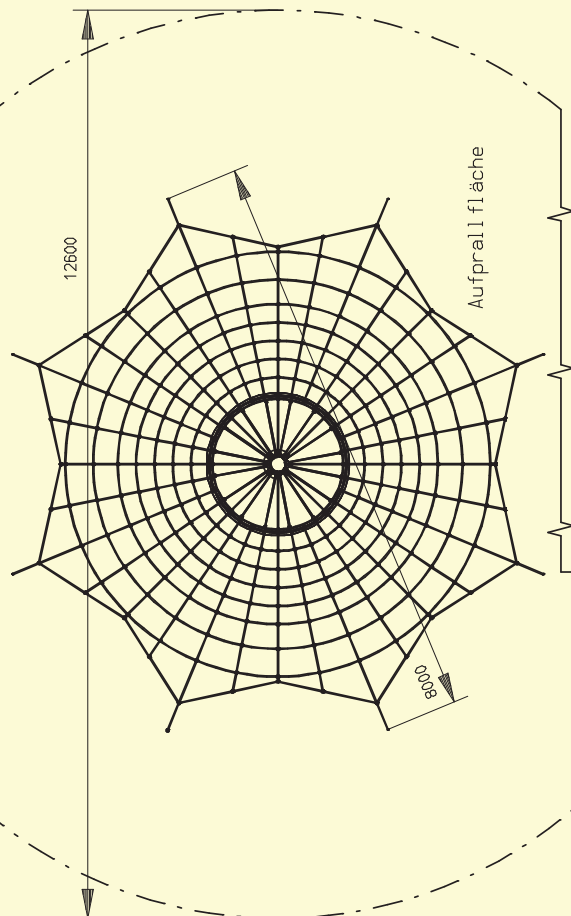
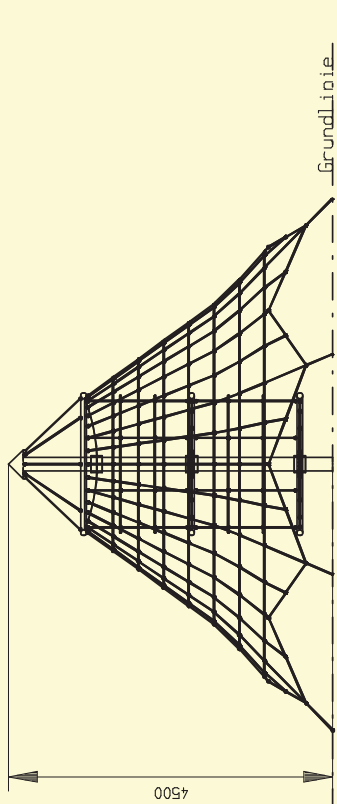




"DINO 3"
Art.-Nr. 08.5070-000

Höhe: 3,00 m, D= 5,60 m

Zulässige Bodenarten nach DIN EN 1176-1 in Abhängigkeit mit den zulässigen Fallhöhen	
Aufprallfläche in [m <sup>2</sup> ]: 56,8	
geprüft nach DIN-EN 1176	
Alle Maße in mm angegeben	



"DINO 2"
Art.-Nr. 08.5060-000

Höhe: 4,50 m, D= 8,00 m

Zulässige Bodenarten nach DIN EN 1176-1 in Abhängigkeit mit den zulässigen Fallhöhen	
Aufprallfläche in [m <sup>2</sup> ]: 100,3	
geprüft nach DIN-EN 1176	
Alle Maße in mm angegeben	





## Seilnetz-Pyramide „DINO 1“

Art.-Nr. 08.5050-000

Standpfosten verzinkt, Höhe: 6,50 m, Ø 9,50 m



## „DINO 3“

Art.-Nr. 08.5070-000

Standpfosten verzinkt,  
Höhe: 3,00 m, Ø 5,60 m



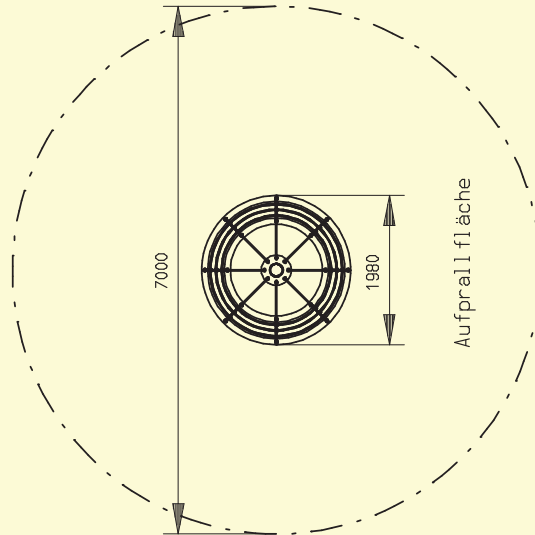
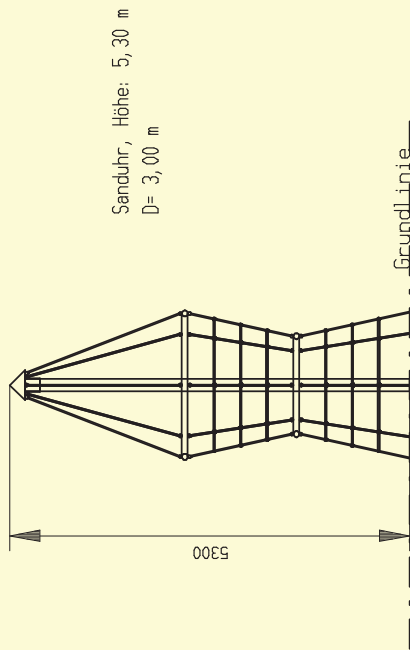
## „DINO 2“

Art.-Nr. 08.5060-000

Standpfosten verzinkt,  
Höhe: 4,50 m, Ø 8,00 m

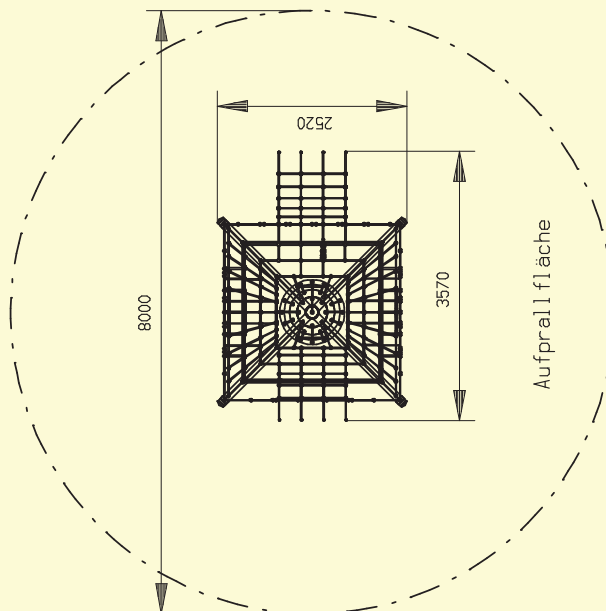
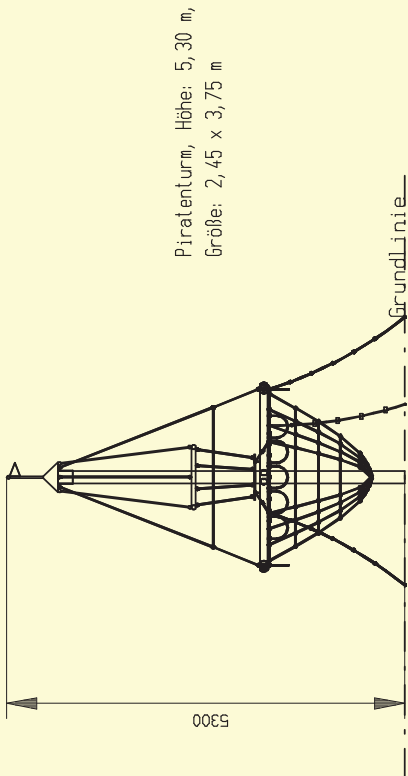


HUCK & HALLY-GALLY



Sanduhr
"ATTIGHOF"
Art.-Nr. 08.2460-000

Zulässige Bodenarten nach DIN EN 1176-1 in Abhängigkeit mit den zulässigen Fallhöhen	
Aufprallfläche in [m <sup>2</sup> ]: 38,5	
geprüft nach DIN-EN 1176	Alle Maße in mm angeben



Pirantenturm
"STÖRTEBEKER"
Art.-Nr. 08.2450-000

Zulässige Bodenarten nach DIN EN 1176-1 in Abhängigkeit mit den zulässigen Fallhöhen	
Aufprallfläche in [m <sup>2</sup> ]: 50,3	
geprüft nach DIN-EN 1176	Alle Maße in mm angeben



## Piratenurm „STÖRTEBEKER“

Art.-Nr. 08.2450-000

Standpfosten verzinkt, Höhe: 5,30 m, Größe: 2,45x3,75 m



## Sanduhr „ATTIGHOF“

Art.-Nr. 08.2460-000

Standpfosten verzinkt, Höhe: 5,30 m, Ø 3,00 m



Kleinkinder

